

DREHTÜR

# Türschließer mit Gleitschiene



# Inhaltsverzeichnis

Übersicht	04
Anwendungs- und Kombinationsmöglichkeiten	06
<b>FÜR EINFLÜGELIGE TÜREN</b>	
TS 1500 G	10
TS 3000 V	16
TS 5000 ECline	24
TS 5000	30
TS 5000 SoftClose	39
TS 5000 E	49
TS 5000 R	57
<b>FÜR EINFLÜGELIGE TÜREN MIT FREILAUFFUNKTION</b>	
TS 5000 EFS 3-6	68
TS 5000 RFS 3-6	73
<b>FÜR ZWEIFLÜGELIGE TÜREN</b>	
TS 5000 ISM ECline	80
TS 5000 ISM	88
TS 5000 E-ISM	97
TS 5000 R-ISM	107
<b>FÜR ZWEIFLÜGELIGE TÜREN MIT FREILAUFFUNKTION</b>	
TS 5000 ISM / E-ISM / R-ISM	120
<b>ÖFFNUNGSBEGRENZUNG</b>	
T-Stop-Gleitschiene	130
<b>ZUBEHÖR</b>	
Rauchschalterzentrale RSZ 7	138
<b>WEITERE INFORMATIONEN</b>	
Technik	142
Einbaumöglichkeiten	143
Produktfunktionen und -informationen	144
Allgemeine Produktinformation für Türschließer	145
Abdeckkappen für GEZE Türschließer	146

ÜBERSICHT

Für einflügelige Türen

	TS 1500 G	TS 3000 V	TS 5000 ECline	TS 5000 L ECline	TS 5000	TS 5000 SoftClose	TS 5000 L	TS 5000 L SoftClose	TS 5000 E	TS 5000 L-E	TS 5000 R	TS 5000 L-R	TS 5000 EFS 3-6	TS 5000 RFS 3-6
Zulassung für Feuer- und Rauchschutztüren <sup>1</sup>		●	●	●	●	●	●	●	●	●	●	●	●	●
Barrierefrei nach DIN 18040 bis Flügelbreite (max.) in mm	EN1 750	EN4 1100	EN5 1250	EN5 1250	EN4 1100	EN4 1100	EN4 1100	EN4 1100	FSA <sup>2</sup>	FSA <sup>2</sup>	FSA <sup>2</sup>	FSA <sup>2</sup>	FSA FL <sup>2</sup>	FSA FL <sup>2</sup>
Schließkraft nach EN 1154	1	1-4	3-5	3-5	2-6	2-6	2-6	3-6	2-6	2-6	2-6	2-6	3-6	3-6
Türflügelbreite (max.) in mm	750	1100	1250	1250	1400	1400	1400	1400	1400	1400	1400	1400	1400	1400

ANWENDUNGSMÖGLICHKEITEN

Montage auf Türblatt, Bandseite	●	●	●		●	●			●		●		●	●
Kopfmontage, Bandseite <sup>3</sup>		●		●			●	●					● <sup>4</sup>	● <sup>4</sup>
Öffnungswinkel (max.) Bandseite <sup>5</sup>	180°	180°	180°	180°	180°	180°	180°	180°	180°	5	180°	5	180°	180°
Montage auf Türblatt, Bandgegenseite		●		●			●	●		●		●		
Kopfmontage, Bandgegenseite <sup>3</sup>	●	●	●		●	●								

FUNKTIONEN

Schließkraft, einstellbar		●	●	●	●	●	●	●	●	●	●	●	●	●
Öffnungsdämpfung, einstellbar		● <sup>6</sup>	● <sup>7</sup>	●	● <sup>7</sup>	● <sup>7</sup>	●	●	●	●	●	●		
Hydraulischer Endschlag, einstellbar	●	●	●	●	●	●	●	●	●	●	●	●	●	●
Schließverzögerung, einstellbar					● <sup>8</sup>									
Schließgeschwindigkeit, einstellbar	●	●	●	●	●	●	●	●	●	●	●	●	●	●
Endschließgeschwindigkeit, einstellbar						●		●						
Öffnungsunterstützung integriert			●	●										
Öffnungsunterstützung abschaltbar			●	●										
Flexible Öffnungsbegrenzung		○			○	○	○	○	○	○	○	○	○	○
Mechanische Feststellung <sup>9</sup>	○	○	○	○	○	○	○	○						
Elektrische Feststellung									●	●	●	●		
Elektrische Feststellung für Freilauf oder Haftmagnet													●	●
Rauchschalterzentrale, integriert											●	●		●
Mechanische Schließfolgeregelung, integriert														

● = ja | ○ = optional

1 Gültig für Deutschland. Vorgaben für andere Länder können abweichen und sind deshalb den dortigen Bestimmungen zu entnehmen. Wenden Sie sich hierzu an die dortige GEZE Niederlassung/Vertretung. | 2 FSA = Feststellanlage; FSA FL = Feststellanlage Freilauf | 3 Für Brandschutztüren mit entsprechendem Eignungsnachweis | 4 Sondermodell | 5 Öffnungswinkel (max.) Bandgegenseite, siehe Kapitel: Generelle Produktfunktionen und – informationen | 6 Modell TS 3000 V BC | 7 Öffnungsdämpfung in Kopfmontage Bandgegenseite nicht wirksam | 8 Modell TS 5000 S | 9 Nachrüstbar, nicht bei Feuer- und Rauchschutztüren

## Für zweiflügelige Türen

	TS 5000 ISM ECline <sup>1</sup>	TS 5000 L-ISM ECline <sup>1</sup>	TS 5000 ISM <sup>1</sup>	TS 5000 L-ISM <sup>1</sup>	TS 5000 L-ISM-VPK <sup>1</sup>	TS 5000 E-ISM <sup>1</sup>	TS 5000 L-E-ISM <sup>1</sup>	TS 5000 L-E-ISM-VPK <sup>1</sup>	TS 5000 R-ISM <sup>1</sup>	TS 5000 L-R-ISM <sup>1</sup>	TS 5000 L-R-ISM-VP <sup>1</sup>
Zulassung für Feuer- und Rauchschutztüren <sup>2</sup>	●	●	●	●	●	●	●	●	●	●	●
Barrierefrei nach DIN 18040 bis Flügelbreite (max.) in mm	EN5/1250	EN5/1250	EN4/1100/EN5/1250 <sup>3</sup>	EN4/1100/EN5/1250 <sup>3</sup>	EN4/1100	FSA <sup>4</sup> (FSA FL)	FSA <sup>4</sup>	FSA <sup>4</sup>	FSA <sup>4</sup> (FSA FL)	FSA <sup>4</sup>	FSA <sup>4</sup>
Schließkraft nach EN 1154	3-5	3-5	2-6	2-6	2-6	2-6	2-6	2-6	2-6	2-6	2-6
Türflügelbreite (max.) in mm	1250	1250	1400	1400	1400	1400	1400	1400	1400	1400	1400

## ANWENDUNGSMÖGLICHKEITEN

Montage auf Türblatt, Bandseite	●		●			●			●		
Kopfmontage, Bandseite <sup>5</sup>											
Öffnungswinkel (max.) Bandseite <sup>6</sup>	180°	6	180°	6	6	180°	6	6	180°	6	6
Montage auf Türblatt, Bandgegenseite		●		●	●		●	●		●	●
Kopfmontage, Bandgegenseite <sup>5</sup>											

## FUNKTIONEN

Schließkraft, einstellbar	●	●	●	●	●	●	●	●	●	●	●
Öffnungsdämpfung, einstellbar	●	●	●	●	●	●	●	●	●	●	●
Hydraulischer Endschlag, einstellbar	●	●	●	●	●	●	●	●	●	●	●
Schließverzögerung, einstellbar			● <sup>7</sup>								
Schließgeschwindigkeit, einstellbar	●	●	●	●	●	●	●	●	●	●	●
Öffnungsunterstützung integriert	○ <sup>8</sup>	○ <sup>8</sup>									
Öffnungsunterstützung abschaltbar											
Flexible Öffnungsbegrenzung	○	○	○	○	○	○	○	○	○	○	○ <sup>9</sup>
Mechanische Feststellung <sup>10</sup>	○	○	○	○	○						
Elektrische Feststellung						●	●	●	●	●	●
Elektrische Feststellung für Freilauf oder Haftmagnet			○			○			○		
Rauchschalterzentrale, integriert									●	●	●
Mechanische Schließfolgeregelung, integriert	●	●	●	●	●	●	●	●	●	●	●

● = ja | ○ = optional

1 Systemlösung bestehend aus 2 Stk. Obentürschließer TS 5000 (L) und passender ISM-, E-ISM- bzw. R-ISM-Gleitschiene für die Montage auf der Band- oder Bandgegenseite (Ausführung BG) | 2 Gültig für Deutschland. Vorgaben für andere Länder können abweichen und sind deshalb den dortigen Bestimmungen zu entnehmen. Wenden Sie sich hierzu an die dortige GEZE Niederlassung/Vertretung. | 3 Türschließergröße bis EN4/1100 mm mit Standard und bis EN5/1250 mm mit ECline Schließer | 4 FSA = Feststallanlage; FSA FL = Feststallanlage Freilauf | 5 Für Brandschutztüren mit entsprechendem Eignungsnachweis | 6 Öffnungswinkel (max.) Bandgegenseite, siehe Kapitel: Generelle Produktfunktionen und -informationen | 7 Modell TS 5000 S | 8 Verfügbar für den Gangflügel | 9 nur eingeschränkt nutzbar | 10 Nachrüstbar, nicht bei Feuer- und Rauchschutztüren

**ANWENDUNGS- UND KOMBINATIONSMÖGLICHKEITEN SYSTEM TS 5000**

Montageart	Blattmontage Bandseite einflügelig						Blattmontage Bandseite zweiflügelig <sup>1</sup>			
	TS 5000 ECLine	TS 5000 / TS 5000 SoftClose	TS 5000 E	TS 5000 R	TS 5000 EFS 3-6	TS 5000 RFS 3-6	TS 5000 ISM ECLine	TS 5000 ISM	TS 5000 E-ISM	TS 5000 R-ISM
<b>SCHLIESSERSYSTEM</b>										
Barrierefrei nach DIN 18040 bis Flügelbreite (max.) in mm	EN5 1250	EN4 1100	FSA <sup>2</sup>	FSA <sup>2</sup>	FSA FL <sup>2</sup>	FSA FL <sup>2</sup>	EN5 1250	EN4 1100	FSA <sup>2</sup>	FSA (FL) <sup>2</sup>
Flügelbreite (max.) in mm	1250	1400	1400	1400	1400	1400	1250	1400	1400	1400
<b>SCHLIESSERKÖRPER</b>										
Komplettverpackung (Schließer+Gleitschiene)					●	●				
TS 5000 ECLine	●		● <sup>3</sup>	● <sup>3</sup>			●		● <sup>3</sup>	● <sup>3</sup>
Schließerkörper	L <sup>4</sup>									
TS 5000		●	●	●				●	●	●
Schließerkörper	L <sup>4</sup>									
TS 5000 SoftClose		●	●	●				●	●	●
Schließerkörper										
TS 5000 S Schließerkörper mit Schließverzögerung		●	●	●				●	●	●
TS 5000 E HY Schließerkörper mit elektr. Feststellung mit Hebel für Freilauf								○ <sup>5</sup>	○ <sup>5</sup>	○ <sup>5</sup>
<b>GLEITSCHIENEN</b>										
ECLine Gleitschiene	●									
Öffnungsunterstützung	BG <sup>6</sup>									
Standardgleitschiene	●	●								
	BG <sup>6</sup>									
T-Stop Gleitschiene	●	●								
Öffnungsbegrenzung	BG <sup>6</sup>									
E-Gleitschiene			●							
Elektrische Feststellung	BG <sup>6</sup>									
R-Gleitschiene				●						
Rauchscharter, Netzteil, elektr. Feststellung	BG <sup>6</sup>									
ISM-Gleitschiene							●	●		
Integrierte Schließfolgeregung	BG <sup>6</sup>									
E-ISM Gleitschiene								●		
Integrierte Schließfolgeregung, beidseitige elektr. Feststellung	BG <sup>6</sup>									
R-ISM Gleitschiene										●
Integrierte Schließfolgeregung, Rauchscharter, Netzteil, beidseitige elektr. Feststellung	BG <sup>6</sup>									
<b>ZUBEHÖR</b>										
Rauchscharterzentrale RSZ 7			●		●				●	
Unterbrechertaster			●	●	● <sup>7</sup>	● <sup>7</sup>			●	●
Mechanische Rastfeststellung <sup>8</sup>	●	●					●	●		

● = ja | ○ = optional

1 pro Flügel 1 Schließkörper notwendig | 2 FSA = Feststellanlage; FSA FL = Feststellanlage Freilauf | 3 bis max. 1250 mm Flügelbreite | 4 L = Bandgegenseite Schließer | 5 verschiedene Varianten verfügbar, auch kombinierbar mit Freilauffunktion | 6 BG = Bandgegenseite Gleitschiene | 7 verbindliches Zubehör | 8 nicht für Brandschutztüren

## ANWENDUNGS- UND KOMBINATIONSMÖGLICHKEITEN SYSTEM TS 5000

Montageart	Blattmontage Bandgegenseite einflügelig					Blattmontage Bandgegenseite zweiflügelig <sup>1</sup>					Kopfmontage Bandseite einflügelig				Kopfmontage Bandgegenseite einflügelig		
	TS 5000 L E Cline	TS 5000 L / TS 5000 L SoftClose	TS 5000 L-E	TS 5000 L-R		TS 5000 L-ISM E Cline	TS 5000 L-ISM	TS 5000 L-ISM VPK	TS 5000 L-E-ISM	TS 5000 L-E-ISM VPK	TS 5000 L-R-ISM	TS 5000 L E Cline	TS 5000 L	TS 5000 EFS KM 3-6	TS 5000 RFS KM 3-6	TS 5000 E Cline	TS 5000 / TS 5000 SoftClose
<b>SCHLIESSERSYSTEM</b>																	
Barrierefrei nach DIN 18040 bis Flügelbreite (max.) in mm	EN5 1250	EN4 1100	FSA <sup>2</sup> 1400	FSA <sup>2</sup> 1400		EN5 1250	EN4 1100	EN4 1100	FSA <sup>2</sup> 1400	FSA <sup>2</sup> 1400	FSA <sup>2</sup> 1400	EN5 1250	EN4 1100	FSA FL <sup>2</sup> 1400	FSA FL <sup>2</sup> 1400	EN5 1250	EN4 1100
Flügelbreite (max.) in mm	1250	1400	1400	1400		1250	1400	1400	1400	1400	1400	1250	1400	1400	1400	1250	1400
<b>SCHLIESSERKÖRPER</b>																	
Komplettverpackung								●		●				●	●		
TS 5000 E Cline																	●
Schließkörper	L <sup>3</sup> ●		● <sup>4</sup>	● <sup>4</sup>		●			● <sup>4</sup>	● <sup>4</sup>		●					
TS 5000																	●
Schließkörper	L <sup>3</sup>	●	●	●			●		●	●		●					
TS 5000 SoftClose																	●
Schließkörper																	●
TS 5000 S Schließkörper mit Schließverzögerung																	●
TS 5000 E HY Schließkörper mit elektr. Feststellung mit Hebel für Freilauf																	●
<b>GLEITSCHIENEN</b>																	
E Cline Gleitschiene												●					●
Öffnungsunterstützung	BG <sup>5</sup> ●																
Standardgleitschiene													●			●	●
	BG <sup>5</sup> ● ●																
T-Stop Gleitschiene													●			●	●
Öffnungsbegrenzung	BG <sup>5</sup> ● ●																
E-Gleitschiene																	
Elektrische Feststellung	BG <sup>5</sup>		●														
R-Gleitschiene																	
Rauchscharter, Netzteil, elektr. Feststellung	BG <sup>5</sup>			●													
ISM-Gleitschiene																	
Integrierte Schließfolgeregelung	BG <sup>5</sup>					●	●										
E-ISM Gleitschiene																	
Integrierte Schließfolgeregelung, beidseitige elektr. Feststellung	BG <sup>5</sup>								●								
R-ISM Gleitschiene																	
Integrierte Schließfolgeregelung, Rauchscharter, Netzteil, beidseitige elektr. Feststellung	BG <sup>5</sup>										●						
<b>ZUBEHÖR</b>																	
Rauchscharterzentrale RSZ 7			●						●	●				●			
Unterbrechertaster			●	●					●	●	●			● <sup>6</sup>	● <sup>6</sup>		
Mechanische Rastfeststellung <sup>7</sup>	●	●				●	●	●				●	●			●	●

● = ja | ○ = optional

1 pro Flügel 1 Schließkörper notwendig | 2 FSA = Feststellanlage; FSA FL = Feststellanlage Freilauf | 3 L = Bandgegenseite Schließer | 4 bis max. 1250 mm Flügelbreite | 5 BG = Bandgegenseite Gleitschiene | 6 verbindliches Zubehör | 7 nicht für Brandschutztüren

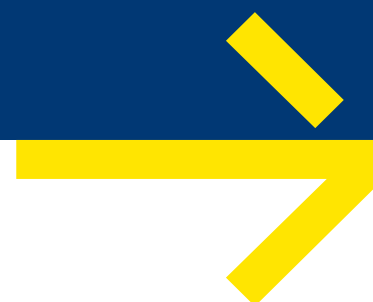




DREHTÜR

# Für einflügelige Türen

Gleitschienentürschließer für einflügelige Anschlagtüren sind die optimale Variante, wenn es darum geht, Ihre Türen mühelos, komfortabel und vor allem sicher zu schließen. Die leichte und einfache Montage macht auch eine nachträgliche Inbetriebnahme zu einem Kinderspiel. Ob Schließkraft, Öffnungsdämpfung, Endschlag, Schließverzögerung oder Schließgeschwindigkeit – regeln Sie alle Funktionen einfach und gut zugänglich mit den zahlreichen Varianten unserer GEZE Obentürschließer mit Gleitschiene.



# TS 1500 G



## Gleitschienentürschließer bis 750 mm Flügelbreite

### ANWENDUNGSBEREICHE

- Rechte und linke Anschlagtüren
- Anschlagtüren bis 750 mm Flügelbreite
- Türblattmontage Bandseite und Kopfmontage Bandgegenseite

### PRODUKTMERKMALE

- Fixe Schließkraft von EN1
- Für rechts und links angeschlagene Türen ohne Umstellung verwendbar
- Hydraulischer Endschlag, der die Tür kurz vor Geschlossenlage beschleunigt
- Schließgeschwindigkeit kann individuell angepasst werden
- Alle Funktionen von vorn einstellbar (außer Schließkraft)

**TECHNISCHE DATEN SCHLIESSER**
**TS 1500 G Schließer**
**PRODUKTMERKMALE**

Schließkraft nach EN 1154	1
Flügelbreite empfohlen bis	750 mm
Gleiche Ausführung DIN-L und DIN-R	●
Produkt geprüft nach	Türschließer geprüft nach EN 1154
Länge	177 mm
Bautiefe	39 mm
Höhe	50 mm

**FUNKTIONEN**

Schließkraft einstellbar	Nein
Schließgeschwindigkeit einstellbar	●
Endschlag einstellbar	Ja, über Ventil
Öffnungsdämpfung integriert	Nein

● = ja | ○ = optional

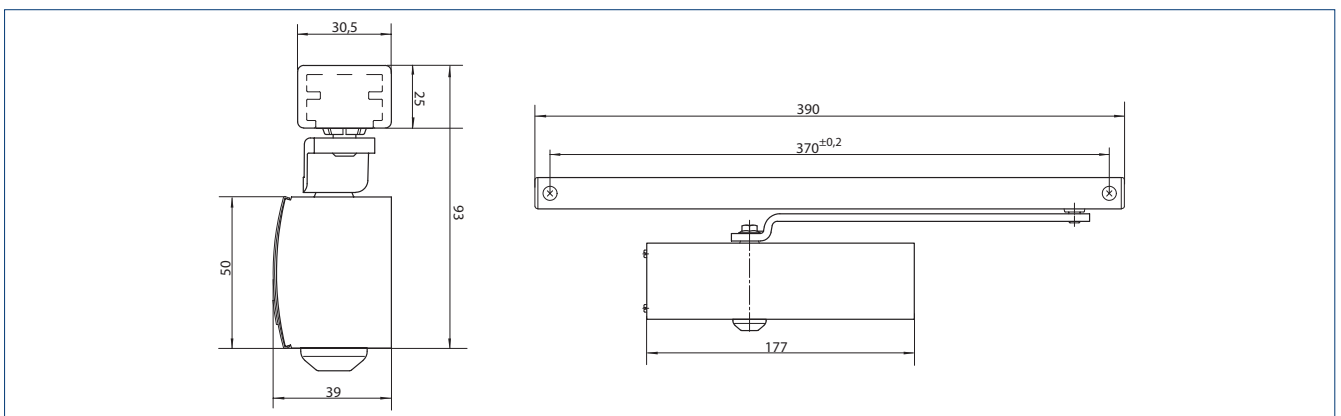
**TECHNISCHE DATEN GLEITSCHIENE**
**Gleitschiene TS 1500 G**
**Gleitschiene TS 1500 G/F**
**PRODUKTMERKMALE**

Länge	390 mm
Bautiefe	30.5 mm
Höhe	20.5 mm

**FUNKTIONEN**

Öffnungsbegrenzung integriert	○	○
Feststellung integriert	○	Mechanisch
Feststellung ein- und ausschaltbar	-	●
Feststellung überfahrbar	-	●
Feststellwinkel		80 – 130°

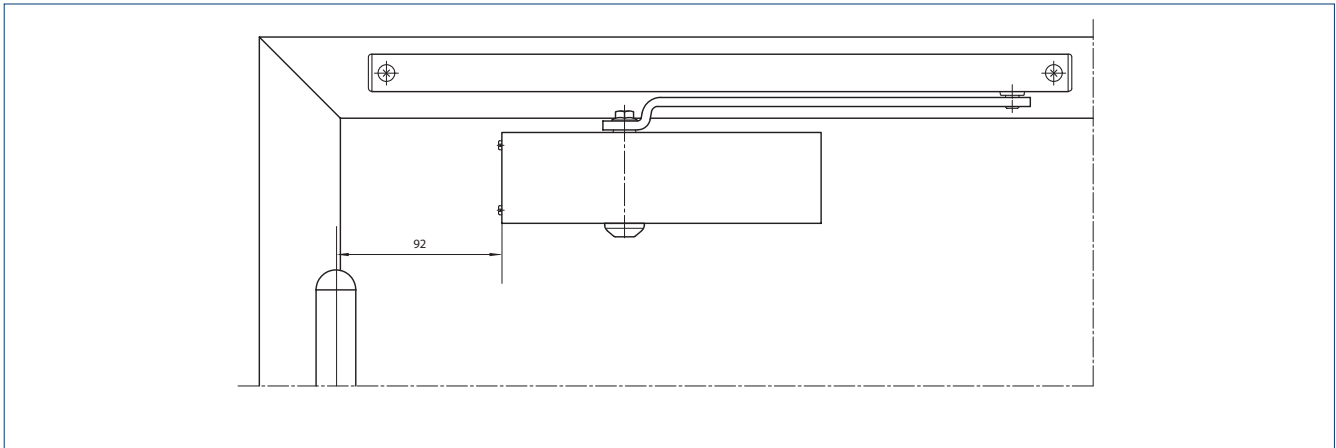
● = ja | ○ = optional

**PRODUKTMASSEICHNUNG**


TS 1500 G

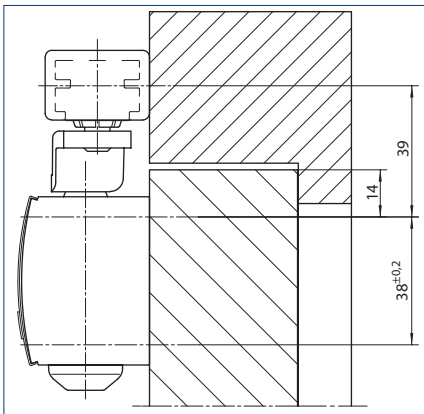
TÜRBLATTMONTAGE/BANDSEITE TS 1500 G

ANSICHT

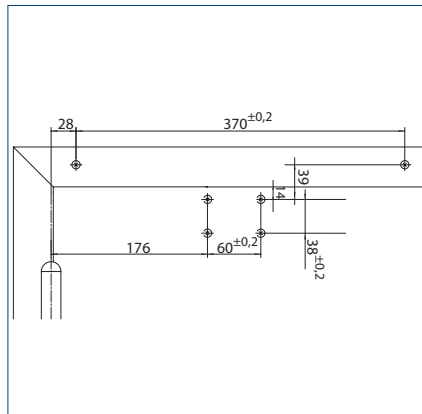


Beispiel für die Montage

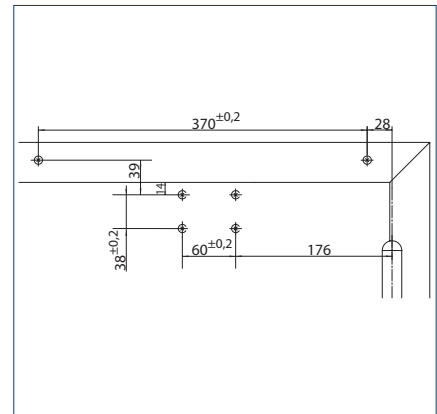
DIREKTMONTAGE



Schnitt = Direktmontage

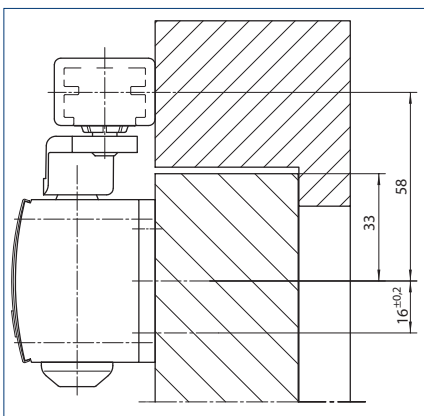


Anschlagmaße Linkstür

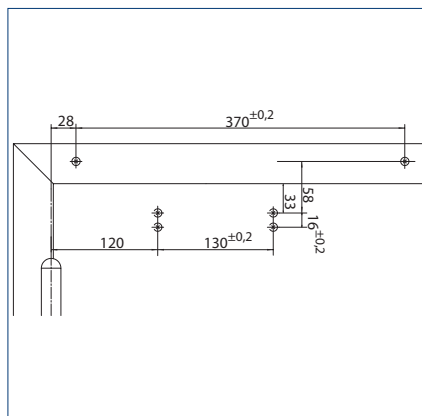


Anschlagmaße Rechtstür

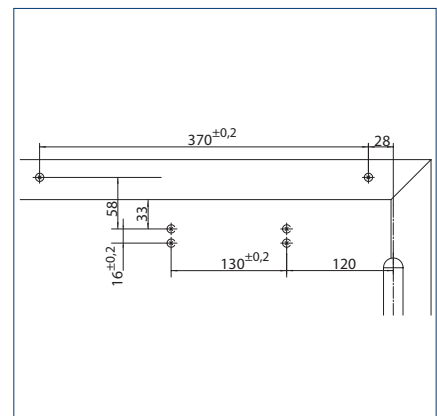
MONTAGE MIT MONTAGEPLATTE



Schnitt = Montage mit Montageplatte



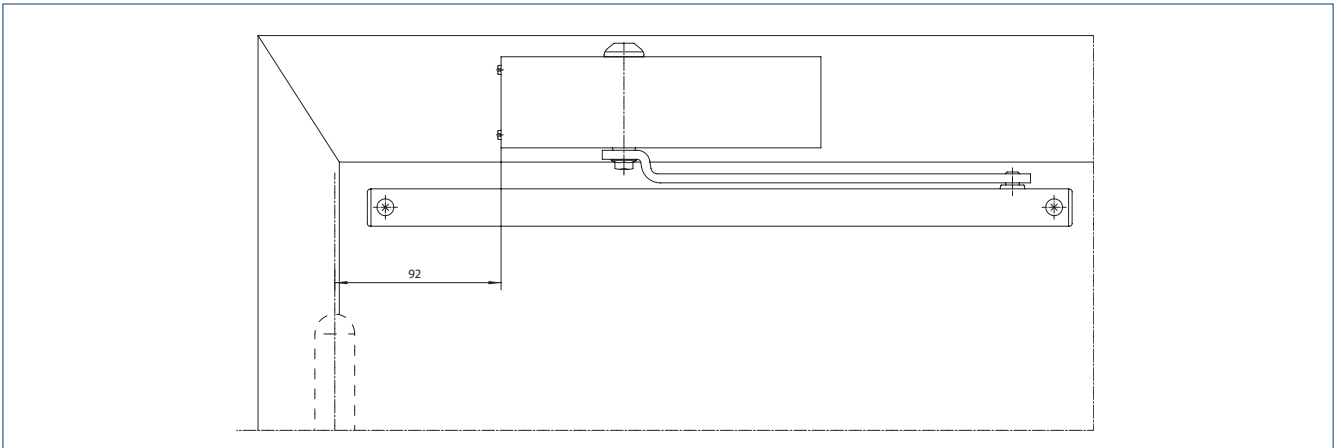
Anschlagmaße Linkstür



Anschlagmaße Rechtstür

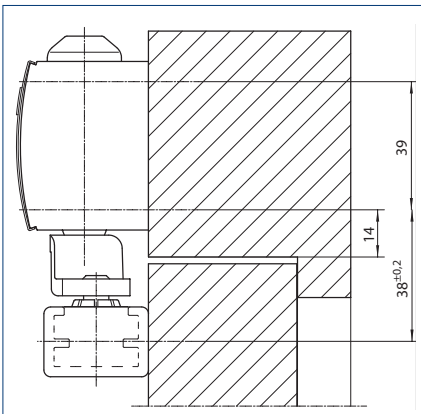
**KOPFMONTAGE / BANDGEGENSEITE TS 1500 G**

**ANSICHT**

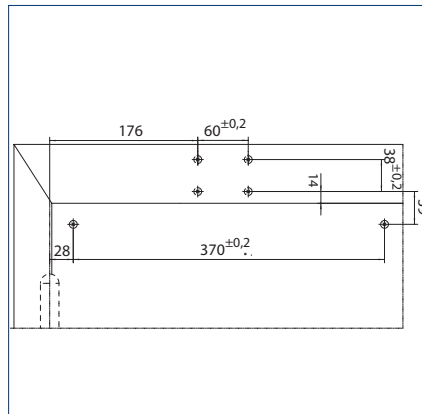


Beispiel für die Montage

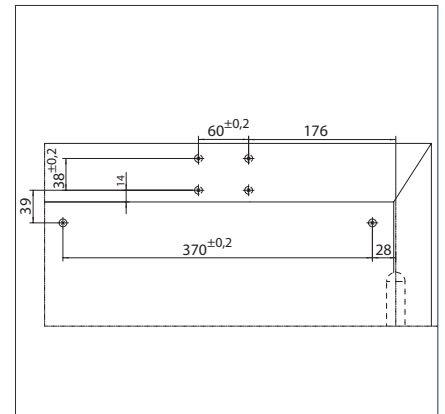
**DIREKTMONTAGE**



Schnitt = Direktmontage

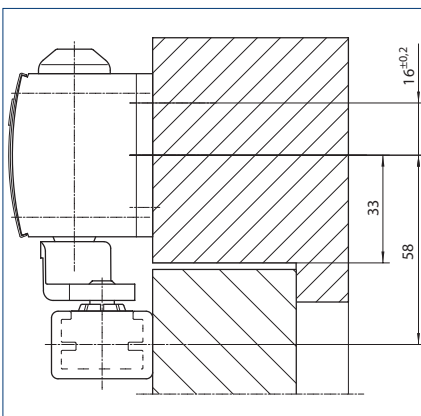


Anschlagmaße Linkstür

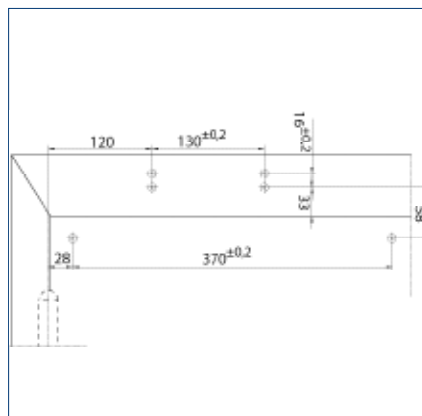


Anschlagmaße Rechtstür

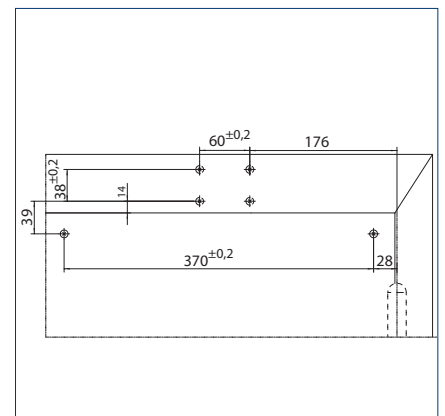
**MONTAGE MIT MONTAGEPLATTE**



Schnitt = Montage mit Montageplatte



Anschlagmaße Linkstür



Anschlagmaße Rechtstür

**TS 1500 G – BESTELLINFORMATION**

<b>Bezeichnung</b>	<b>Ausführung</b>	<b>Id.Nr.</b>
TS 1500 G Schließer Größe EN 1 (ohne Gleitschiene und Hebel)	silberfarbig	101792
	weiß RAL 9016	101794
	schwarz RAL 9005	119575
	nach RAL <sup>1</sup>	101875
Gleitschiene TS 1500 G Mit Hebel	silberfarbig	101885
	weiß RAL 9016	101887
	nach RAL <sup>1</sup>	101888
Gleitschiene TS 1500 G/F Mit mechanischer Feststellung und Hebel	silberfarbig	101889
	weiß RAL 9016	101891
	nach RAL <sup>1</sup>	101892
<b>MONTAGEMATERIAL</b>		
Montageplatte Gleitschiene Für TS 1500 G	silberfarbig	072333
	nach RAL <sup>1</sup>	072355
Montageplatte Türschließer Für TS 1500	silberfarbig	029682
	weiß RAL 9016	029685
	nach RAL <sup>1</sup>	029686
<b>ZUBEHÖR</b>		
Abdeckkappe Türschließer Für TS 1500, nur bei Türblattmontage verwendbar	silberfarbig	080147
	weiß RAL 9016	080149
	nach RAL <sup>1</sup>	080150
Mechanische Feststelleinheit Für Standard-/T-Stop-/Boxer 20,7 mm-Gleitschiene, Haltekraft einstellbar, ein- und ausschaltbar, überfahrbar		071924
Flexible Öffnungsbegrenzung für leichte Türen Für Gleitschiene vernietet, Standard-Gleitschiene BG & Boxer 20,7 mm-Gleitschiene		069780

<sup>1</sup> Zuschlag für RAL-Sonderfarben siehe Allgemeine Hinweise in der Preisliste.



# TS 3000 V



## Gleitschientürschließer für einflügelige Türen bis 1100 mm Flügelbreite

### ANWENDUNGSBEREICHE

- Feuer- und Rauchschutztüren
- Rechte und linke Anschlagtüren
- Anschlagtüren bis 1100 mm Flügelbreite
- Türblatt- und Kopfmontage auf der Band- und Bandgegenseite

### PRODUKTMERKMALE

- Stufenlos einstellbare Schließkraft von EN1-4
- Für rechts und links angeschlagene Türen ohne Umstellung verwendbar
- Hydraulischer Endschlag, der die Tür kurz vor Geschlossenlage beschleunigt
- Schließgeschwindigkeit kann individuell angepasst werden
- Alle Funktionen von vorn einstellbar (außer Schließkraft)

### SONDERAUSFÜHRUNGEN

- FTS 3000 V mit mechanischer Feststellung stufenlos einstellbar zwischen 80° und 130°  
(an Feuer- und Rauchschutztüren nicht zulässig)
- TS 3000 V BC mit von vorn einstellbarer Öffnungsdämpfung



## TECHNISCHE DATEN SCHLIESSER

	TS 3000 V Schließer	TS 3000 V BC Schließer	TS 3000 EN3 Schließer
<b>PRODUKTMERKMALE</b>			
Schließkraft nach EN 1154	1 – 4	1 – 4	3
Flügelbreite empfohlen bis	1100 mm	1100 mm	950 mm
Gleiche Ausführung DIN-L und DIN-R	●	●	●
Produkt geprüft nach	Türschließer geprüft nach EN 1154		
Eignung Brandschutztüren	●	●	●
Montageplatte mit Bohrbild nach EN1154 Beiblatt	●	●	●
Länge	226 mm		
Bautiefe	46 mm		
Höhe	60 mm		
<b>FUNKTIONEN</b>			
Schließkraft einstellbar	Ja, stufenlos	Ja, stufenlos	Nein
Schließgeschwindigkeit einstellbar	●	●	●
Endschlag einstellbar	Ja, über Ventil		
Öffnungsdämpfung integriert	Nein	Ja, hydraulisch einstellbar	Nein
Schliessverzögerung integriert	-		
Position Schließkraftverstellung	Seitlich	Seitlich	
Sicherheitsventil gegen mutwillige Beschädigung	●	●	●
Thermostabilisierte Ventile	●	●	●

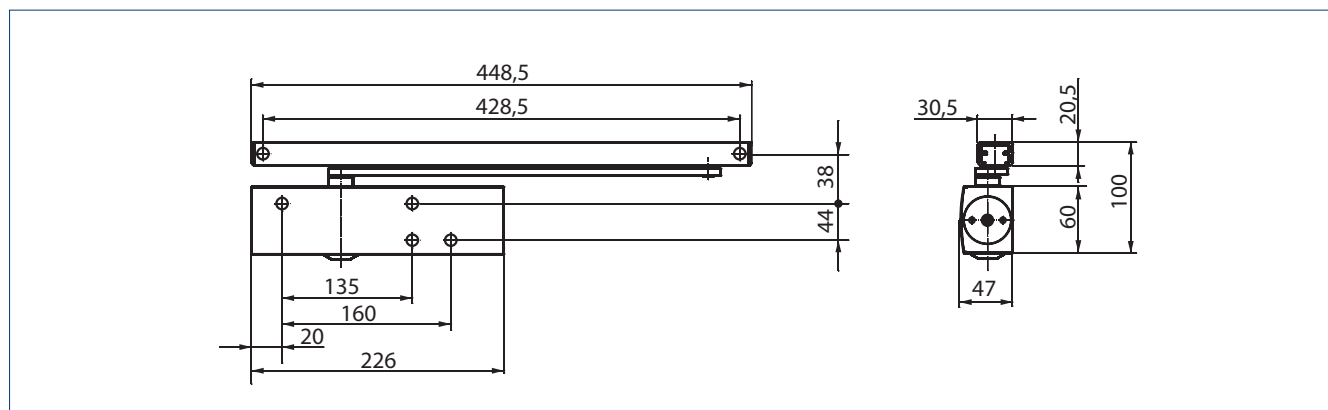
● = ja | ○ = optional

## TECHNISCHE DATEN GLEITSCHIENE

	Gleitschiene TS 5000/ TS 3000 Höhenverstellbar	Gleitschiene TS 5000/TS 3000	T-Stop-Gleitschiene TS 5000/TS 3000	Gleitschiene BG Sturz- montage TS 3/5000 L
<b>PRODUKTMERKMALE</b>				
Länge	448.5 mm	448.5 mm	452.5 mm	550 mm
Bautiefe	30.5 mm	30.5 mm	33 mm	30.5 mm
Höhe	20.5 mm	20.5 mm	30 mm	20.7 mm
<b>FUNKTIONEN</b>				
Öffnungsbegrenzung integriert	○	○	●	○
Feststellung integriert	○	○	○	○
Höhenkorrektur möglich	●	-	-	-

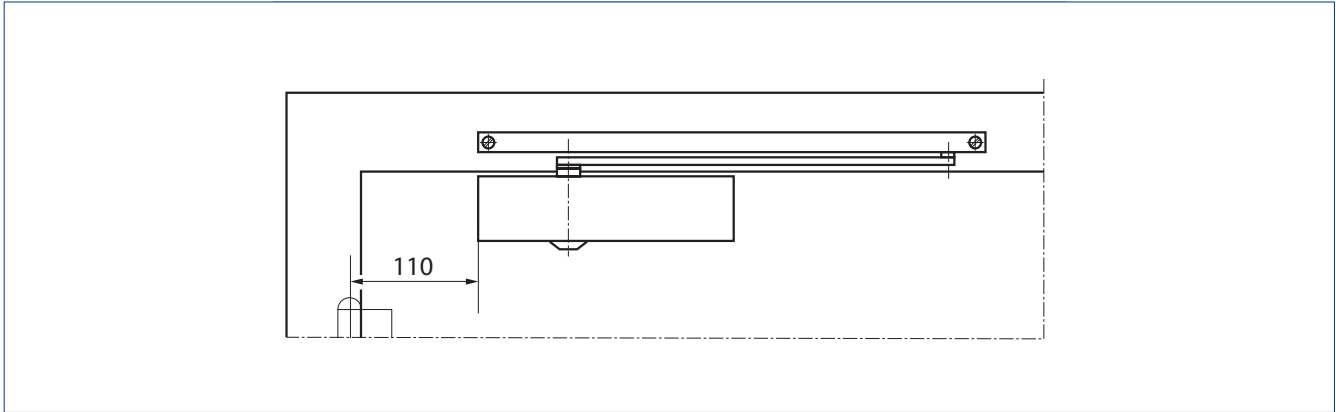
● = ja | ○ = optional

## PRODUKTMASSEZEICHNUNG



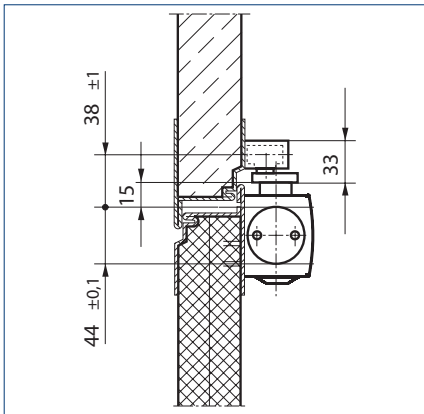
TÜRBLATTMONTAGE/BANDSEITE TS 3000 V

ANSICHT

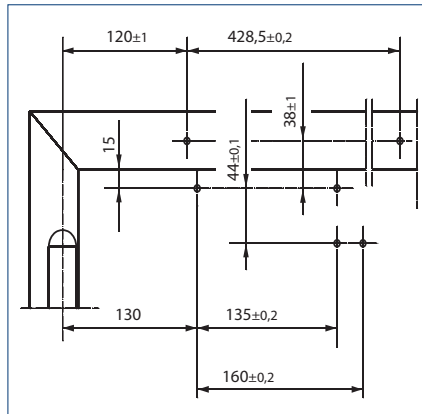


Beispiel für die Montage

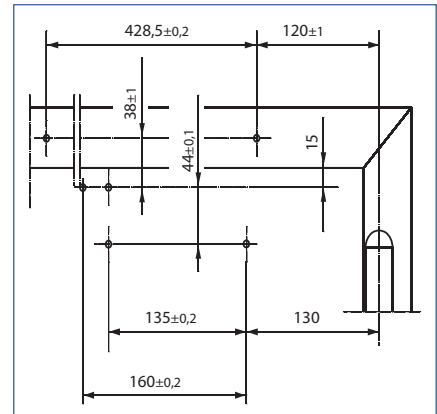
DIREKTMONTAGE



Schnitt = Direktmontage

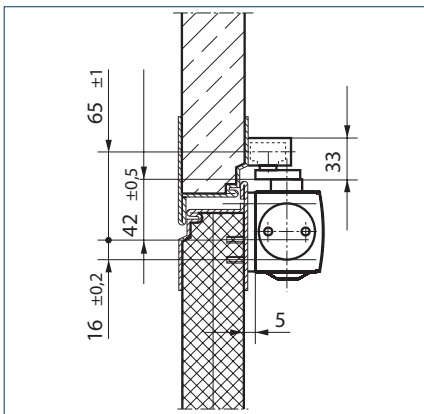


Anschlagmaße Linkstür

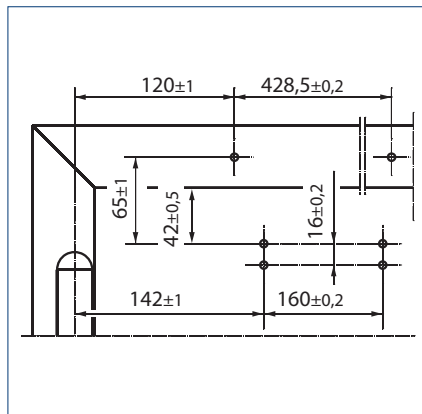


Anschlagmaße Rechtstür

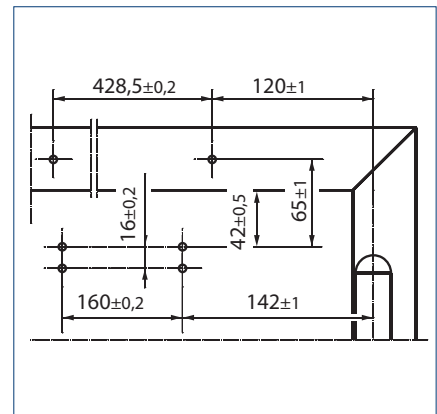
MONTAGE MIT MONTAGEPLATTE



Schnitt = Montage mit Montageplatte



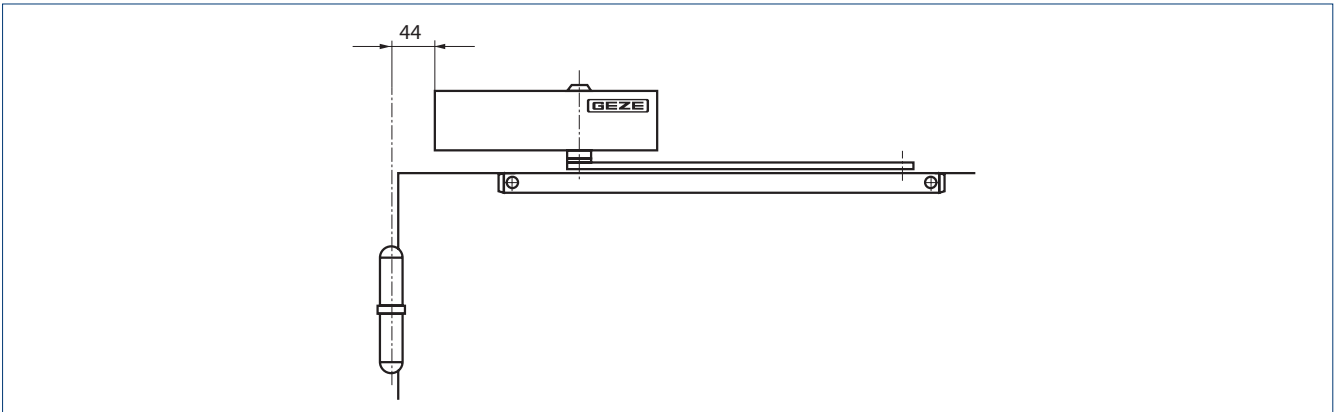
Anschlagmaße Linkstür



Anschlagmaße Rechtstür

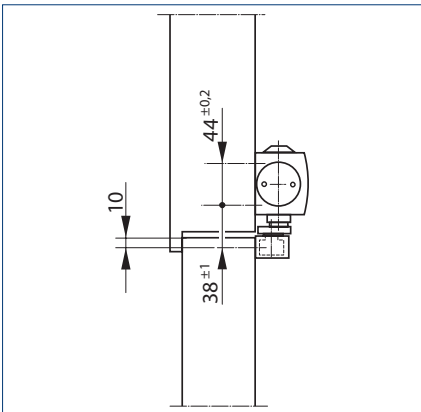
KOPFMONTAGE/BANDSEITE TS 3000 V

ANSICHT

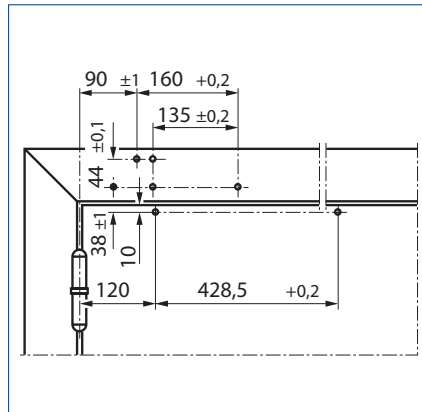


Beispiel für die Montage

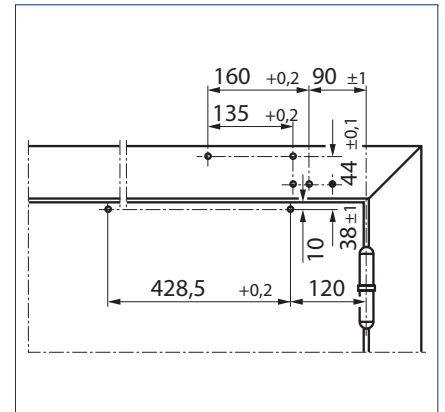
DIREKTMONTAGE



Schnitt = Direktmontage

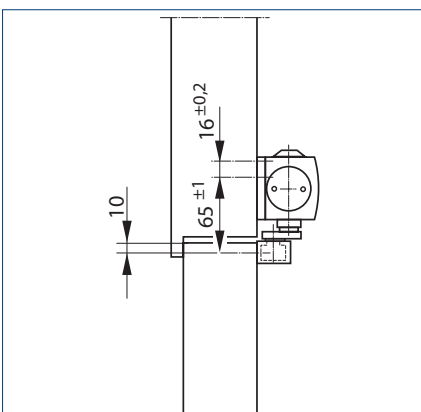


Anschlagmaße Linkstür

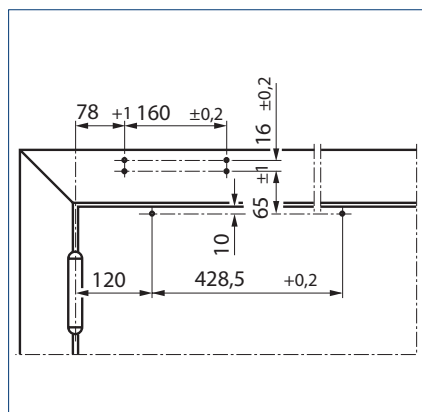


Anschlagmaße Rechtstür

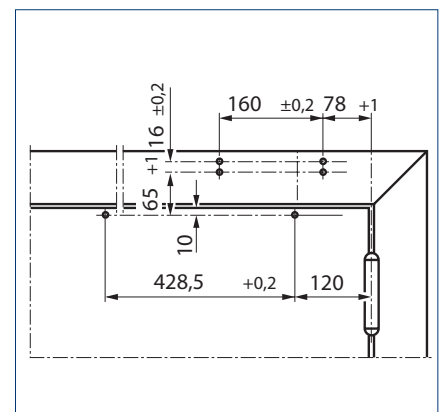
MONTAGE MIT MONTAGEPLATTE



Schnitt = Montage mit Montageplatte



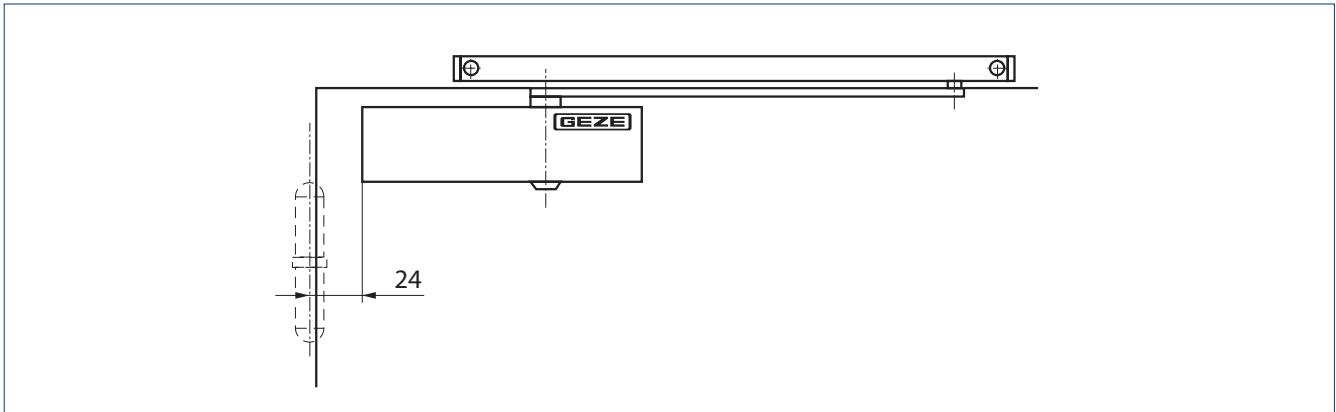
Anschlagmaße Linkstür



Anschlagmaße Rechtstür

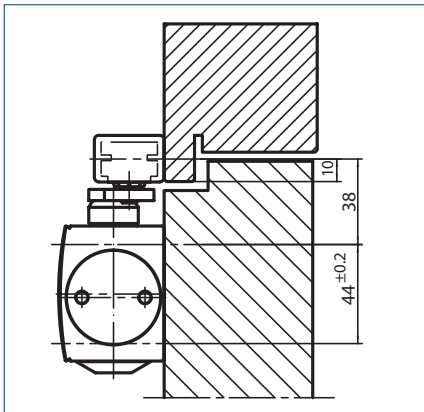
TÜRBLATTMONTAGE/BANDGEGENSEITE TS 3000 V

ANSICHT

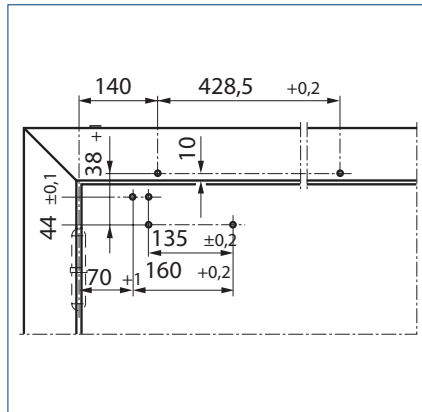


Beispiel für die Montage

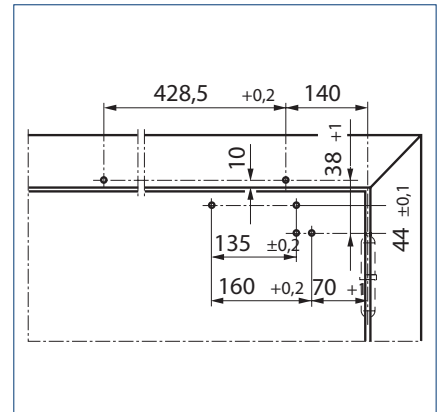
DIREKTMONTAGE



Schnitt = Direktmontage

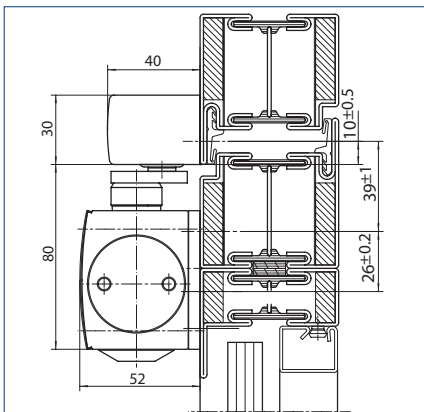


Anschlagmaße Rechtstür

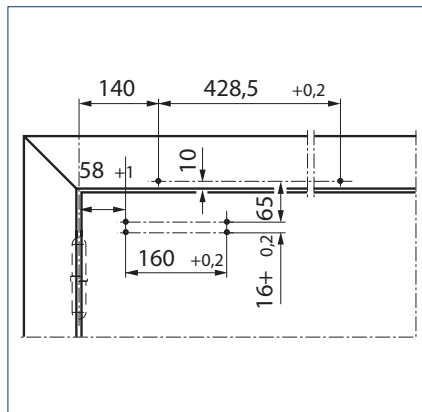


Anschlagmaße Linkstür

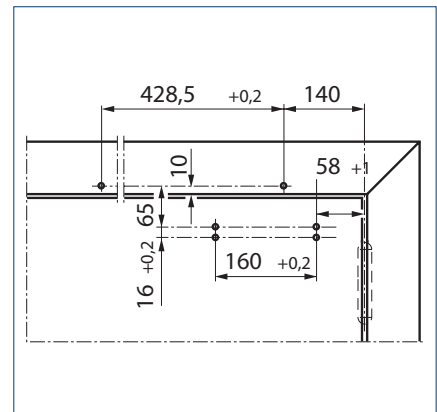
MONTAGE MIT MONTAGEPLATTE



Schnitt = Montage mit Montageplatte



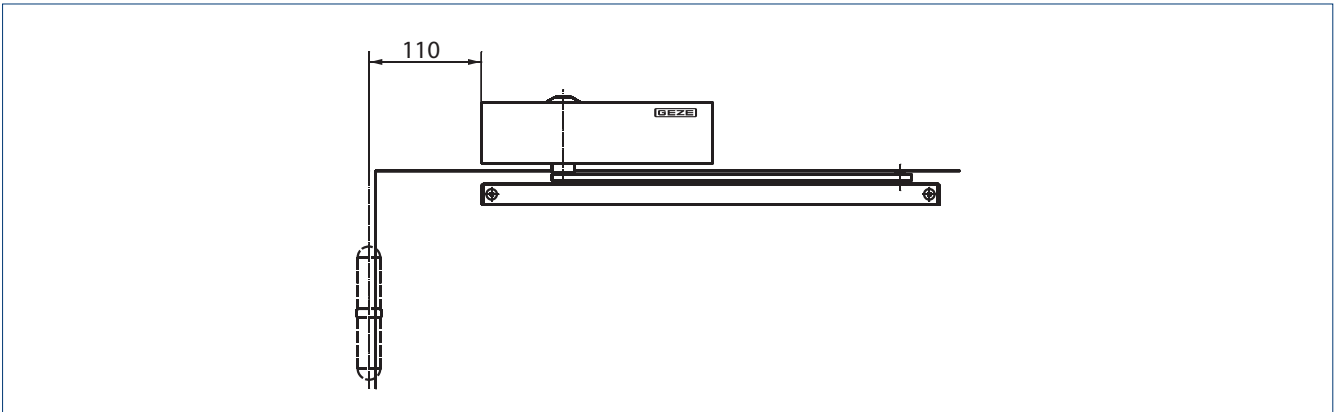
Anschlagmaße Rechtstür



Anschlagmaße Linkstür

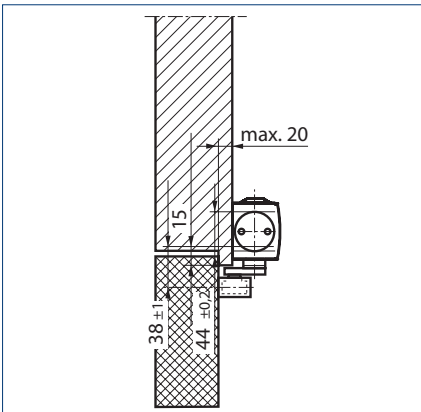
KOPFMONTAGE/BANDGEGENSEITE TS 3000 V

ANSICHT

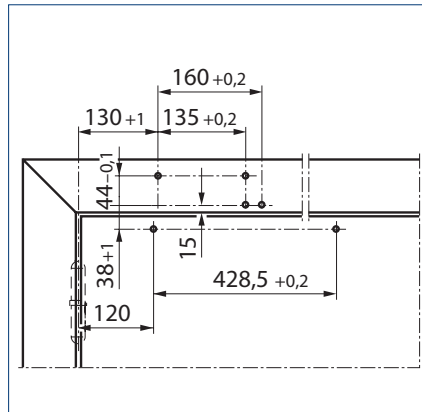


Beispiel für die Montage

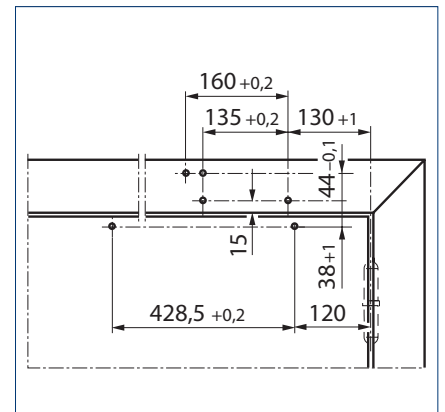
DIREKTMONTAGE



Schnitt = Direktmontage

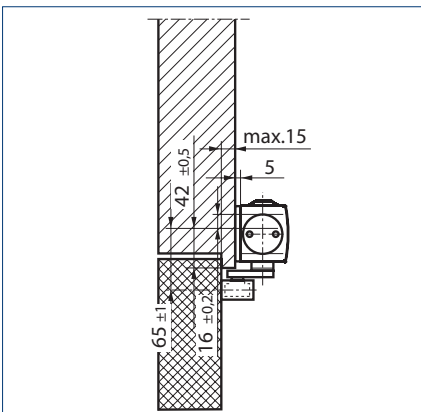


Anschlagmaße Rechtstür

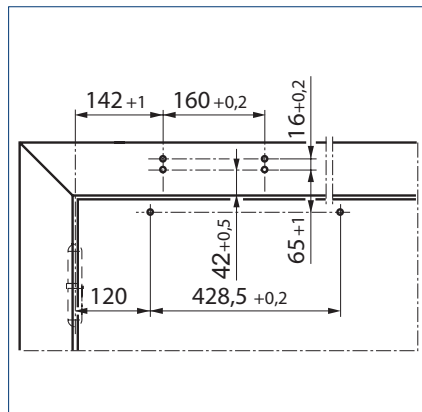


Anschlagmaße Linkstür

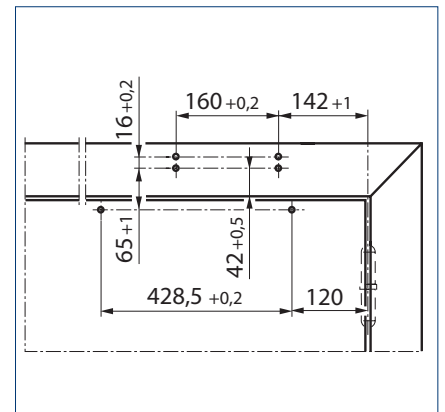
MONTAGE MIT MONTAGEPLATTE



Schnitt = Montage mit Montageplatte



Anschlagmaße Rechtstür



Anschlagmaße Linkstür

**TS 3000 V – BESTELLINFORMATION**

Bezeichnung	Ausführung	Id.Nr.
TS 3000 V Schließer Größe EN 1-4 (ohne Gleitschiene und Hebel)	silberfarbig	028348
	weiß RAL 9016	028350
	schwarz RAL 9005	119583
	nach RAL <sup>2</sup>	028351
TS 3000 V BC Schließer Größe EN 1-4, mit Öffnungsdämpfung (ohne Gleitschiene und Hebel)	silberfarbig	109326
	weiß RAL 9016	109328
	schwarz RAL 9005	208128
	nach RAL <sup>2</sup>	109329
TS 3000 EN3 Schließer Größe EN3 (ohne Gleitschiene und Hebel)	silberfarbig	102247
	weiß RAL 9016	102307
	nach RAL <sup>2</sup>	102308
Gleitschiene TS 5000/TS 3000 Höhenverstellbar Höhenausgleich +/- 2 mm, mit Hebel	silberfarbig	115191
	nach RAL <sup>2</sup>	115192
Gleitschiene BG TS 5000/TS 3000 Höhenverstellbar Höhenausgleich +/- 2 mm, mit Hebel, Einsatz bei Schließer auf Blattmontage Bandge- genseite	silberfarbig	115193
	nach RAL <sup>2</sup>	115194
Gleitschiene TS 5000/TS 3000 Standard, Mit Hebel	silberfarbig	068221
	weiß RAL 9016	015695
	schwarz RAL 9005	076490
	Edelstahl ähnlich <sup>1</sup>	014945
	nach RAL <sup>2</sup>	000773
Gleitschiene BG TS 5000/TS 3000 Standard Mit Hebel, Einsatz bei Schließer auf Blattmontage Bandgegenseite	silberfarbig	025655
	weiß RAL 9016	029404
	schwarz RAL 9005	198812
	Edelstahl ähnlich <sup>1</sup>	028732
	nach RAL <sup>2</sup>	025656
Gleitschiene BG Sturzmontage TS 3/5000 L Gleitschiene mit Hebel, Einsatz bei Schließer auf Blattmontage Bandgegenseite	silberfarbig	189148
	nach RAL <sup>2</sup>	189149
T-Stop-Gleitschiene TS 5000/TS 3000 Mit integrierter Öffnungsbegrenzung und Hebel	silberfarbig	102363
	weiß RAL 9016	108481
	Edelstahl ähnlich <sup>1</sup>	102364
	nach RAL <sup>2</sup>	102365
T-Stop-Gleitschiene BG TS 5000/TS 3000 Mit integrierter Öffnungsbegrenzung und Hebel, Einsatz bei Schließer auf Blattmontage Bandgegenseite oder bei Drehlager in Blatt- und Kopfmontage Bandgegenseite	silberfarbig	102366
	weiß RAL 9016	108482
	Edelstahl ähnlich <sup>1</sup>	102367
	nach RAL <sup>2</sup>	102368
<b>MONTAGEMATERIAL</b>		
Montageplatte Türschließer für TS 3000 Mit Bohrbild nach DIN EN 1154 Beiblatt 1	silberfarbig	011230
	weiß RAL 9016	011233
	schwarz RAL 9005	135237
	nach RAL <sup>2</sup>	011234
Glasklemmschuh Türschließer für TS 3000/TS 2000 NV	silberfarbig	014835
	weiß RAL 9016	014843
	nach RAL <sup>2</sup>	014845
Montageplatte Gleitschiene BG für Standard- / Ecline- / T-Stop- / EFS-Gleitschiene	silberfarbig	124683
	nach RAL <sup>2</sup>	124684
Montageplatte Gleitschiene für Standard- / Ecline- / T-Stop- / EFS-Gleitschiene	silberfarbig	001512
	weiß RAL 9016	129252
	nach RAL <sup>2</sup>	104515

**TS 3000 V – BESTELLINFORMATION**

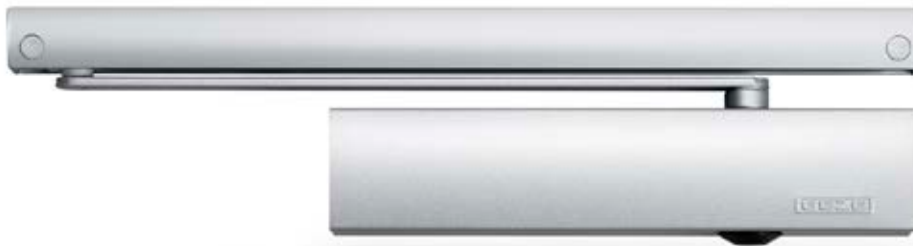
Bezeichnung	Ausführung	Id.Nr.
Sturzfutterwinkel Gleitschiene BG für Standard-Gleitschiene	silberfarbig	025657
	weiß RAL 9016	030034
	Edelstahl ähnlich <sup>1</sup>	028393
	nach RAL <sup>2</sup>	025658
Sturzfutterwinkel Gleitschiene BG für ECLine- und T-Stop-Gleitschiene	silberfarbig	115006
	nach RAL <sup>2</sup>	115007
Bohrlehre Türschließer für TS 5000/TS 4000/TS 3000/TS 2000		053134
<b>ZUBEHÖR</b>		
Abdeckkappe Türschließer Für TS 3000/ TS 2000, nur bei Türblattmontage verwendbar	silberfarbig	013487
	weiß RAL 9016	014855
	Edelstahl	072769
	Messing	072770
	nach RAL <sup>2</sup>	014856
Mechanische Feststelleinheit Für Standard-/ T-Stop-/ Boxer 20,7 mm-Gleitschiene, Haltekraft einstellbar, ein- und ausschaltbar, überfahrbar		071924
Flexible Öffnungsbegrenzung für leichte Türen Für Gleitschiene vernietet, Standard-Gleitschiene BG & Boxer 20,7 mm-Gleitschiene		069780

1 Nur für trockene Räume | 2 Zuschlag für RAL-Sonderfarben siehe Allgemeine Hinweise in der Preisliste.



TS 5000 R und TS 3000 V, Häussler Global Office GmbH, Stuttgart, Deutschland (Foto: Dirk Wilhelmy)

# TS 5000 ECLine



Gleitschientürschließer für barrierefreie einflügelige Türen bis 1250 mm Flügelbreite mit Öffnungsunterstützung

## ANWENDUNGSBEREICHE

- Feuer- und Rauchschutztüren
- Rechte und linke Anschlagtüren
- Anschlagtüren bis 1250 mm Flügelbreite
- Türblattmontage Bandseite und Kopfmontage Bandgegenseite
- Barrierefreie Zugänge nach DIN 18040 bis EN5

## PRODUKTMERKMALE

- Stufenlos einstellbare von Schließkraft EN3-5
- Barrierefrei nach DIN 18040 bis EN5 (1250 mm Flügelbreite)
- Für rechts und links angeschlagene Türen ohne Umstellung verwendbar
- Öffnungsunterstützung für ein leichtes Öffnen und komfortables Begehen der Tür
- Öffnungsunterstützung abschaltbar bei Türen mit Windbelastung oder Druckunterschieden
- Hydraulischer Endschlag, der die Tür kurz vor Geschlossenlage beschleunigt
- Schließgeschwindigkeit kann individuell angepasst werden
- Integrierte Öffnungsdämpfung, bremst stark aufgeworfene Türen ab
- Optische Schließkraftanzeige zum leichten Kontrollieren der Einstellung
- Alle Funktionen von vorn einstellbar und kein höherer Montageaufwand gegenüber Standardsystemen

## SONDERAUSFÜHRUNGEN

- TS 5000 ECLine mit mechanischer Feststellung stufenlos einstellbar zwischen 80° und 130° (an Feuer- und Rauchschutztüren nicht zulässig)
- Türschließer TS 5000 S ECLine mit von vorn einstellbarer Schließverzögerung



**TECHNISCHE DATEN SCHLIESSER**

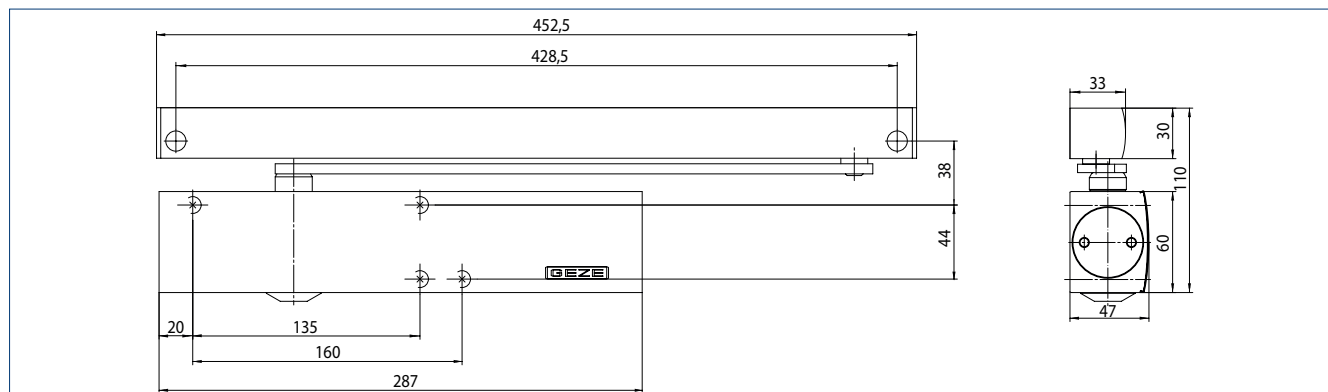
	TS 5000 EClime Schließer	TS 5000 L EClime Schließer
<b>PRODUKTMERKMALE</b>		
Schließkraft nach EN 1154	3 – 5	
Flügelbreite empfohlen bis	1250 mm	
Gleiche Ausführung DIN-L und DIN-R	●	●
Produkt geprüft nach	Türschließer geprüft nach EN 1154, DIN 18040 bis EN5 (1250 mm Flügelbreite)	
Eignung Brandschutztüren	●	●
Länge	287 mm	
Bautiefe	47 mm	
Höhe	60 mm	
<b>FUNKTIONEN</b>		
Schließkraft einstellbar	Ja, stufenlos	
Schließgeschwindigkeit einstellbar	●	●
Endschlag einstellbar	Ja, über Ventil	
Öffnungsdämpfung integriert	Ja, hydraulisch einstellbar	
Öffnungsunterstützung integriert	●	●
Öffnungsunterstützung abschaltbar	●	●
Position Schließkraftverstellung	Vorne	
Optische Anzeige der Schließkraft	●	●
Sicherheitsventil gegen mutwillige Beschädigung	●	●
Thermostabilisierte Ventile	●	●

● = ja | ○ = optional

**TECHNISCHE DATEN GLEITSCHIENE**

	ECline-Gleitschiene TS 5000 ECline-Gleitschiene TS 5000 BG	Gleitschiene TS 5000/TS 3000 Gleitschiene BG TS 5000/TS 3000	T-Stop-Gleitschiene TS 5000/TS 3000 T-Stop-Gleitschie- ne BG TS 5000/ TS 3000	Gleitschiene TS 5000/TS 3000 Höhenverstellbar	Gleitschiene BG Sturzmontage TS 3/5000 L
<b>PRODUKTMERKMALE</b>					
Länge	452,5 mm	448,5 mm	452,5 mm	448,5 mm	550 mm
Bautiefe	33 mm	30,5 mm	33 mm	30,5 mm	30,5 mm
Höhe	30 mm	20,5 mm	30 mm	20,5 mm	20,7 mm
<b>FUNKTIONEN</b>					
Öffnungsbegrenzung integriert	-	○	●	○	○
Feststellung integriert	Optional		Nein	Optional	○
Höhenkorrektur möglich	-	-	-	●	-
Öffnungsunterstützung abschaltbar	●	-	-	-	-

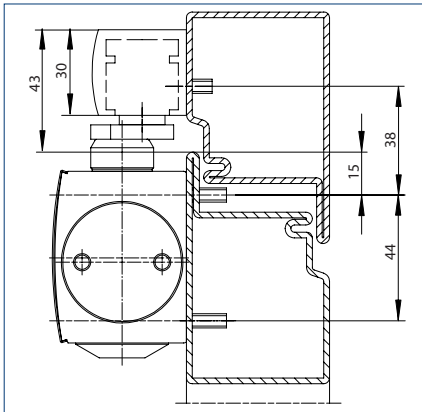
● = ja | ○ = optional

**PRODUKTMASSEZEICHNUNG**


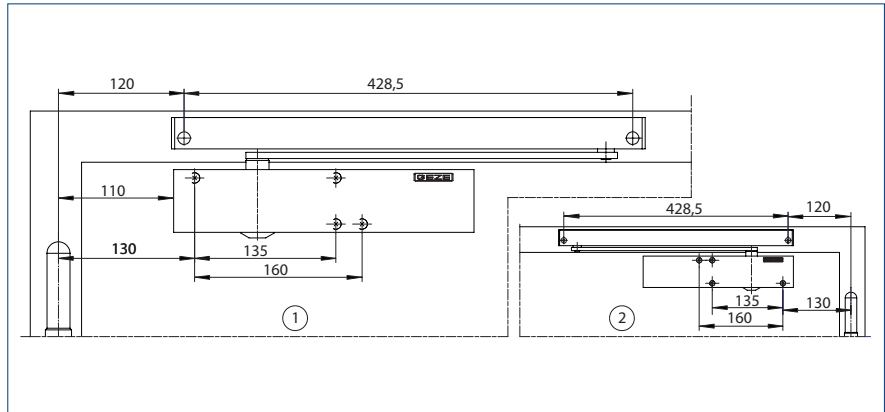
TS 5000 EClime

TS 5000 ECLINE TÜRBLATTMONTAGE/BANDSEITE

DIREKTMONTAGE

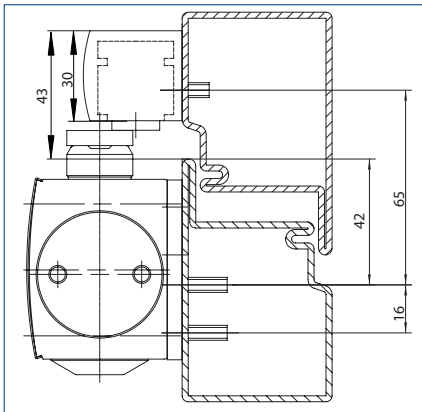


Schnitt = Direktmontage

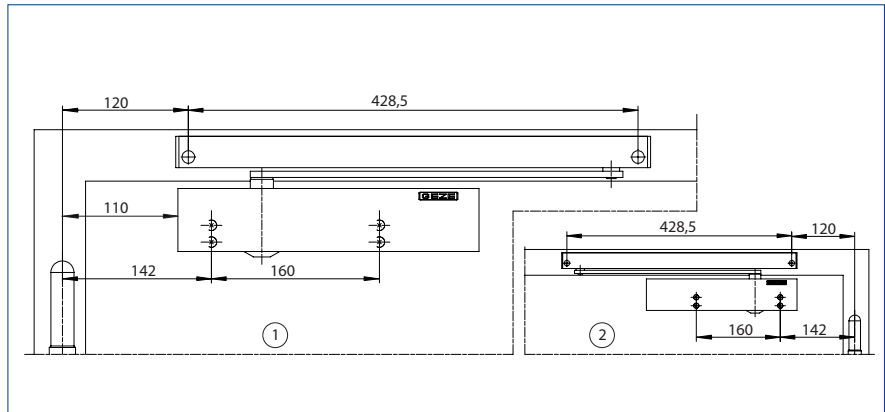


1 = Anschlagmaße DIN links | 2 = DIN rechts

MONTAGE MIT MONTAGEPLATTE



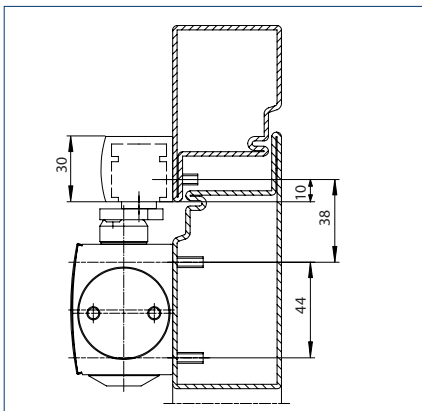
Schnitt = Montage mit Montageplatte



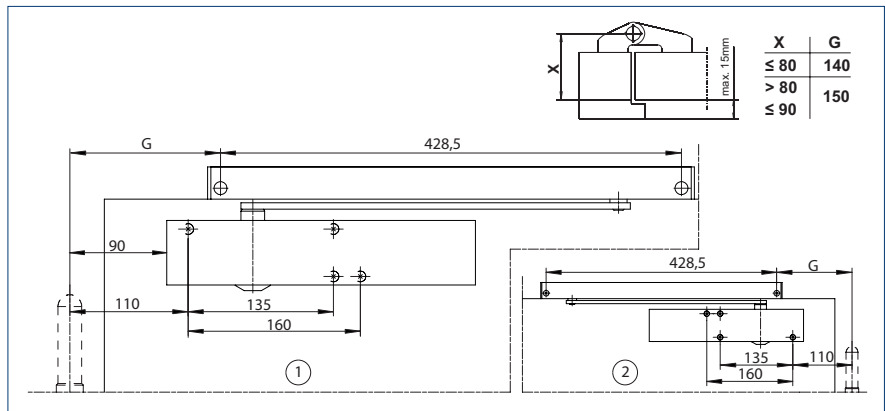
1 = Anschlagmaße DIN links | 2 = DIN rechts

TS 5000 L ECLINE TÜRBLATTMONTAGE/BANDGEGENSEITE

DIREKTMONTAGE

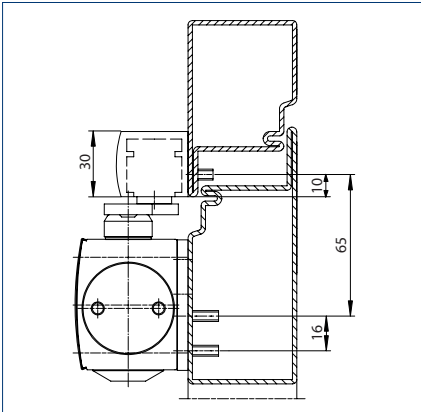


Schnitt = Direktmontage

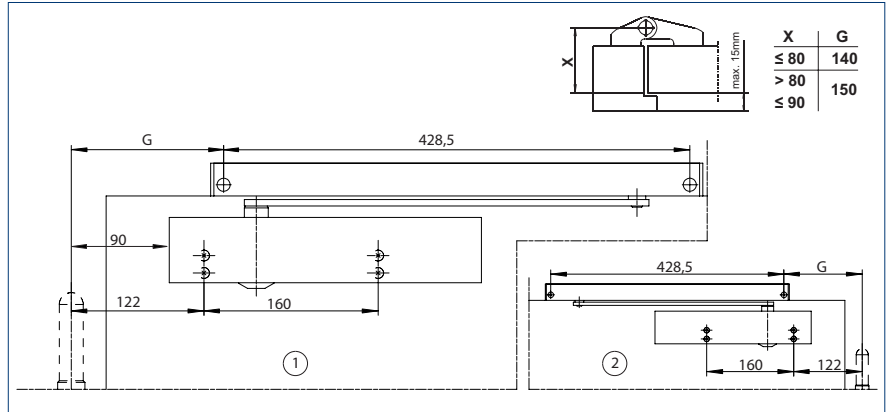


1 = Anschlagmaße DIN rechts | 2 = DIN links

**MONTAGE MIT MONTAGEPLATTE**



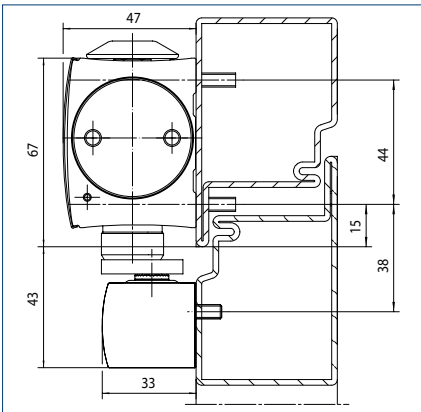
Schnitt = Montage mit Montageplatte



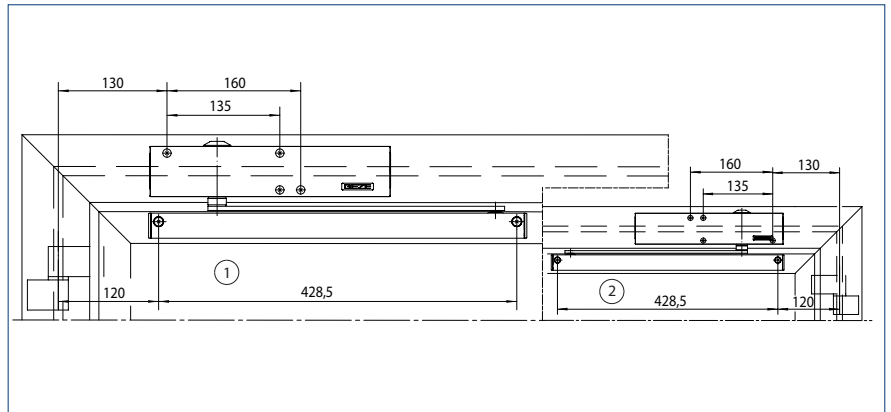
1 = Anschlagmaße DIN rechts | 2 = DIN links

**TS 5000 ECLINE KOPFMONTAGE/BANDGEGENSEITE (ÖFFNUNGSDÄMPFUNG NICHT WIRKSAM)**

**DIREKT MONTAGE**

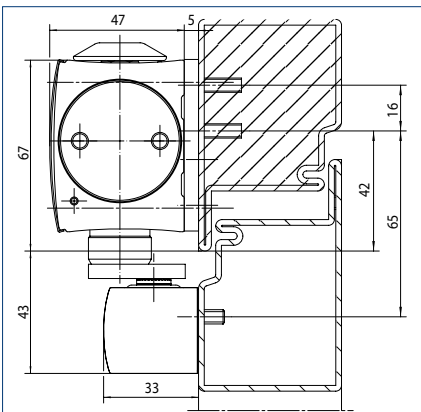


Schnitt = Direktmontage

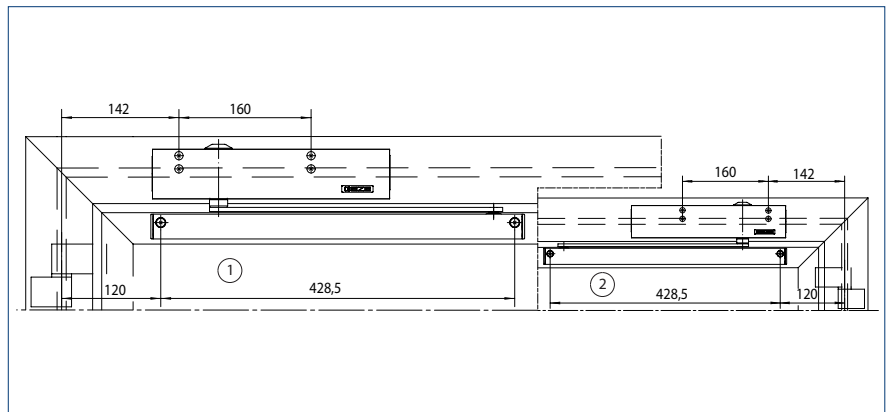


1 = Anschlagmaße DIN rechts | 2 = DIN links

**MONTAGE MIT MONTAGEPLATTE**



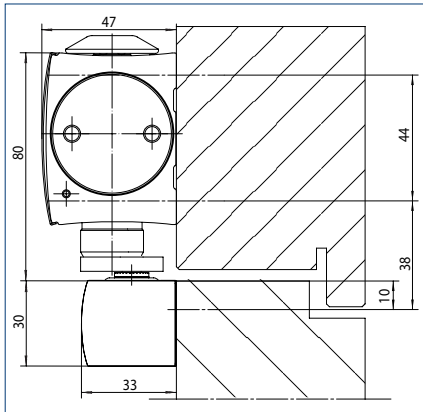
Schnitt = Montage mit Montageplatte



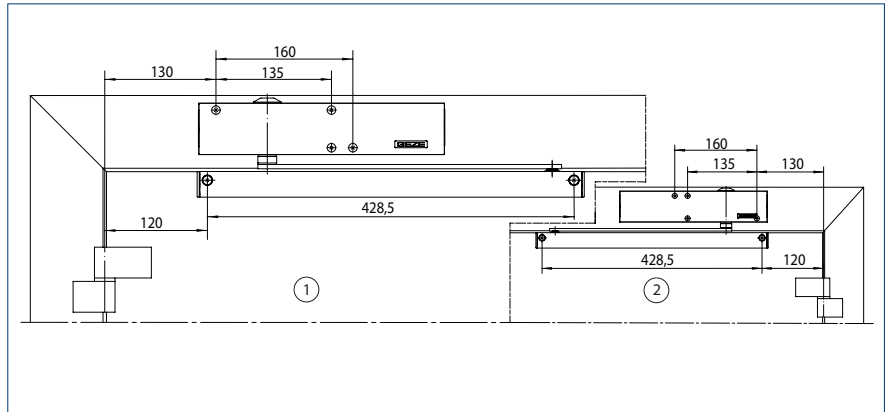
1 = Anschlagmaße DIN rechts | 2 = DIN links

TS 5000 L ECLINE KOPFMONTAGE BANDSEITE

DIREKTMONTAGE

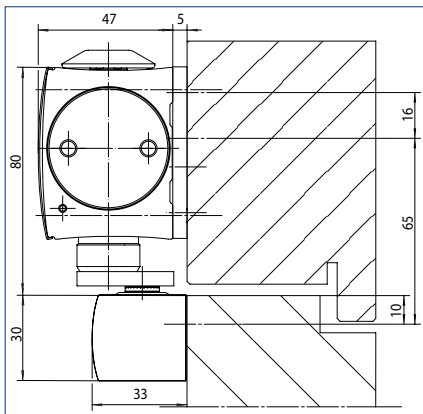


Schnitt = Direktmontage

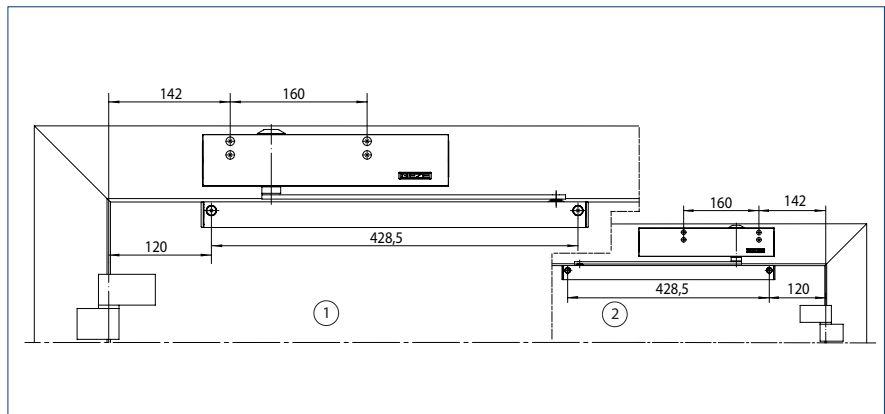


1 = Anschlagmaße DIN links | 2 = DIN rechts

MONTAGE MIT MONTAGEPLATTE



Schnitt = Montage mit Montageplatte



1 = Anschlagmaße DIN links | 2 = DIN rechts

TS 5000 ECLINE – BESTELLINFORMATION

Bezeichnung

ECLine-Gleitschiene TS 5000 BG  
Zur Verwendung mit TS 5000 L ECLine Schließer bei Blattmontage Bandgegenseite, mit integrierter Öffnungsunterstützung für ein leichtes Öffnen, mit Hebel

Ausführung

Id.Nr.

silberfarbig 143578  
weiß RAL 9016 143579  
Edelstahl ähnlich<sup>1</sup> 143580  
nach RAL<sup>3</sup> 143582

ECLine-Gleitschiene TS 5000  
Zur Verwendung mit TS 5000 ECLine Schließer, mit integrierter Öffnungsunterstützung für ein leichtes Öffnen, mit Hebel

silberfarbig 143572  
weiß RAL 9016 143575  
Edelstahl ähnlich<sup>1</sup> 143576  
nach RAL<sup>3</sup> 143577

TS 5000 ECLine Schließer  
Größe EN 3-5, mit Öffnungsdämpfung (ohne Gleitschiene und Hebel)

silberfarbig 143640  
weiß RAL 9016 143641  
Edelstahl Schieber 143642  
nach RAL<sup>3</sup> 143643

TS 5000 L ECLine Schließer  
Größe EN 3-5, mit Öffnungsdämpfung (ohne Gleitschiene und Hebel)

silberfarbig 143648  
weiß RAL 9016 143649  
Edelstahl Schieber 143650  
nach RAL<sup>3</sup> 143651

## TS 5000 ECLINE – BESTELLINFORMATION

Bezeichnung	Ausführung	Id.Nr.
Gleitschiene BG TS 5000/TS 3000 Standard Mit Hebel, Einsatz bei Schließer auf Blattmontage Bandgegenseite	silberfarbig	025655
	weiß RAL 9016	029404
	schwarz RAL 9005	198812
	Edelstahl ähnlich <sup>1</sup>	028732
	nach RAL <sup>3</sup>	025656
Gleitschiene TS 5000/TS 3000 Höhenverstellbar Höhenausgleich +/- 2 mm, mit Hebel	silberfarbig	115191
	nach RAL <sup>3</sup>	115192
Gleitschiene TS 5000/TS 3000 Standard Mit Hebel	silberfarbig	068221
	weiß RAL 9016	015695
	schwarz RAL 9005	076490
	Edelstahl ähnlich <sup>1</sup>	014945
	nach RAL <sup>3</sup>	000773
Gleitschiene BG Sturzmontage TS 3/5000 L Gleitschiene mit Hebel, Einsatz bei Schließer auf Blattmontage Bandgegenseite	silberfarbig	189148
	nach RAL <sup>2</sup>	189149
T-Stop-Gleitschiene BG TS 5000/TS 3000 Mit integrierter Öffnungsbegrenzung und Hebel, Einsatz bei Schließer auf Blattmontage Bandgegenseite oder bei Drehlager in Blatt- und Kopfmontage Bandgegenseite	silberfarbig	102366
	weiß RAL 9016	108482
	Edelstahl ähnlich <sup>1</sup>	102367
	nach RAL <sup>3</sup>	102368
T-Stop-Gleitschiene TS 5000/TS 3000 Mit integrierter Öffnungsbegrenzung und Hebel	silberfarbig	102363
	weiß RAL 9016	108481
	Edelstahl ähnlich <sup>1</sup>	102364
	nach RAL <sup>3</sup>	102365
<b>MONTAGEMATERIAL</b>		
Bohrlehre Türschließer Für TS 5000/TS 4000/TS 3000/TS 2000		053134
Glasklemmschuh Türschließer Für TS 5000/TS 4000	silberfarbig	057126
	weiß RAL 9016	009491
	nach RAL <sup>3</sup>	009494
Montageplatte Gleitschiene Für Standard- / EClime- / T-Stop- / EFS-Gleitschiene	silberfarbig	001512
	weiß RAL 9016	129252
	nach RAL <sup>3</sup>	104515
Montageplatte Gleitschiene BG Für Standard- / EClime- / T-Stop- / EFS-Gleitschiene	silberfarbig	124683
	nach RAL <sup>3</sup>	124684
Montageplatte Türschließer Für TS 5000/TS 4000 mit Bohrbild nach DIN EN 1154 Beiblatt 1	silberfarbig	049185
	weiß RAL 9016	068627
	schwarz RAL 9005	076508
	verzinkt	057956
	Edelstahl ähnlich <sup>1</sup>	137725
Sturzfutterwinkel Gleitschiene BG Für EClime- und T-Stop-Gleitschiene	silberfarbig	115006
	nach RAL <sup>3</sup>	115007
Sturzfutterwinkel Kopfmontage BG Für TS 5000/TS 4000	silberfarbig	049240
	nach RAL <sup>3</sup>	104451
<b>ZUBEHÖR</b>		
Abdeckkappe Türschließer Für TS 5000/ TS 5000 L / TS 4000, nur bei Türblattmontage verwendbar	silberfarbig	067724
	weiß RAL 9016	067726
	Edelstahl	072696
	nach RAL <sup>3</sup>	000756
Mechanische Feststelleinheit Für EClime-Gleitschiene, Haltekraft einstellbar, ein- und ausschaltbar, überfahrbar <sup>2</sup>		148820

1 Nur für trockene Räume | 2 Verwendung an Brandschutztüren nicht zulässig | 3 Zuschlag für RAL-Sonderfarben siehe Allgemeine Hinweise in der Preisliste.

# TS 5000



## Gleitschienentürschließer für einflügelige Türen bis 1400 mm Flügelbreite

### ANWENDUNGSBEREICHE

- Feuer- und Rauchschutztüren
- Rechte und linke Anschlagtüren
- Anschlagtüren bis 1400 mm Flügelbreite
- Türblattmontage Bandseite und Kopfmontage Bandgegenseite

### PRODUKTMERKMALE

- Stufenlos einstellbare Schließkraft von EN2-6
- Für rechts und links angeschlagene Türen ohne Umstellung verwendbar
- Hydraulischer Endschlag, der die Tür kurz vor Geschlossenlage beschleunigt
- Schließgeschwindigkeit kann individuell angepasst werden
- Integrierte Öffnungsdämpfung, bremst stark aufgeworfene Türen ab
- Optische Schließkraftanzeige zum leichten Kontrollieren der Einstellung
- Alle Funktionen von vorn einstellbar

### SONDERAUSFÜHRUNGEN

- TS 5000 mit mechanischer Feststellung stufenlos einstellbar zwischen 80° und 130° (an Feuer- und Rauchschutztüren nicht zulässig)
- Türschließer TS 5000 S mit von vorn einstellbarer Schließverzögerung

**TECHNISCHE DATEN SCHLIESSER**

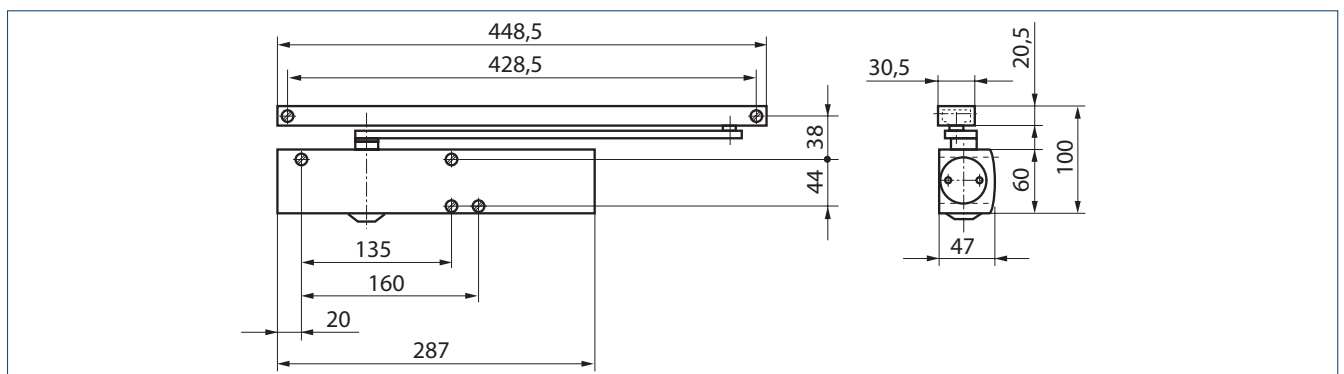
	TS 5000 Schließer	TS 5000 S Schließer	TS 5000 L Schließer
<b>PRODUKTMERKMALE</b>			
Schließkraft nach EN 1154	2 – 6		
Flügelbreite empfohlen bis	1400 mm		
Gleiche Ausführung DIN-L und DIN-R	●	●	●
Produkt geprüft nach	Türschließer geprüft nach EN 1154		
Eignung Brandschutztüren	●	●	●
Montageplatte mit Bohrbild nach EN1154 Beiblatt	●	●	●
Länge	287 mm		
Bautiefe	47 mm		
Höhe	60 mm		
<b>FUNKTIONEN</b>			
Schließkraft einstellbar	Ja, stufenlos		
Schließgeschwindigkeit einstellbar	●	●	●
Endschlag einstellbar	Ja, über Ventil		
Öffnungsdämpfung integriert	Ja, hydraulisch einstellbar		
Schließverzögerung integriert	-	●	-
Position Schließkraftverstellung	Vorne		
Optische Anzeige der Schließkraft	●	●	●
Sicherheitsventil gegen mutwillige Beschädigung	●	●	●
Thermostabilisierte Ventile	●	●	●

● = ja | ○ = optional

**TECHNISCHE DATEN GLEITSCHIENE**

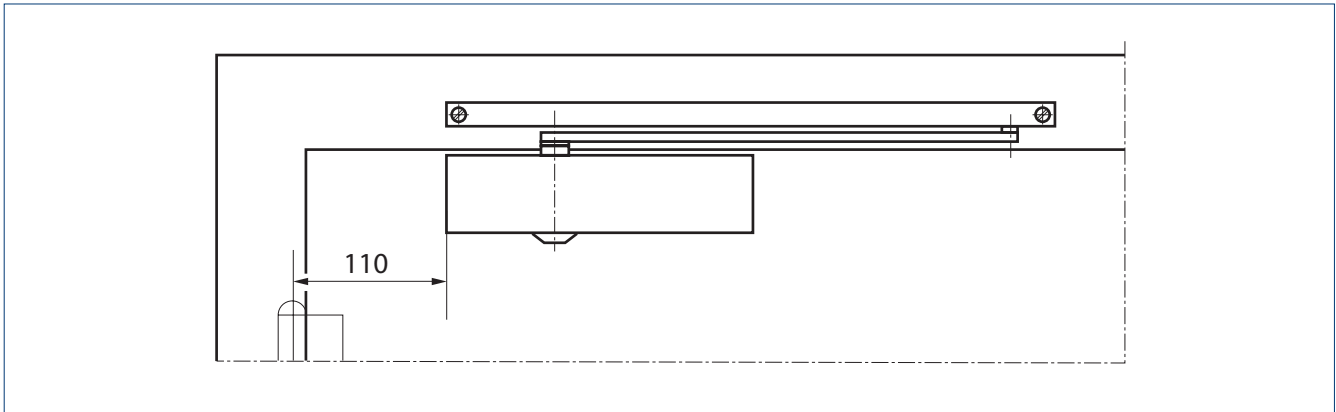
	Gleitschiene TS 5000/TS 3000 Höhenverstellbar	Gleitschiene TS 5000/TS 3000	T-Stop-Gleitschiene TS 5000/TS 3000	Gleitschiene BG Sturz- montage TS 3/5000 L
<b>PRODUKTMERKMALE</b>				
Länge	448.5 mm	448.5 mm	452.5 mm	550 mm
Bautiefe	30.5 mm	30.5 mm	33 mm	30.5 mm
Höhe	20.5 mm	20.5 mm	30 mm	20.7 mm
<b>FUNKTIONEN</b>				
Öffnungsbegrenzung integriert	○	○	●	○
Feststellung integriert	○	○	○	○
Höhenkorrektur möglich	●	-	-	-

● = ja | ○ = optional

**PRODUKTMASSEZEICHNUNG**


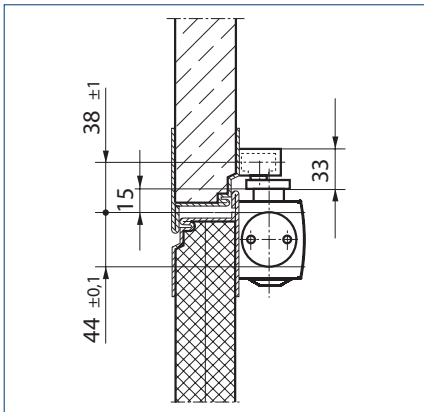
TÜRBLATTMONTAGE/BANDSEITE TS 5000

ANSICHT

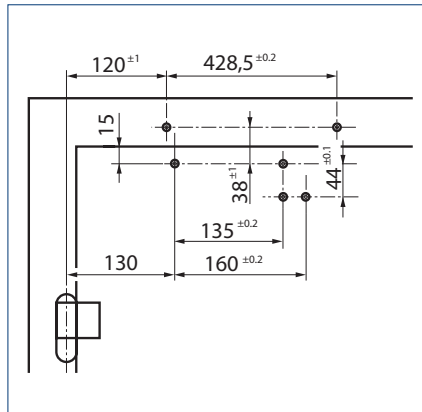


Beispiel für die Montage

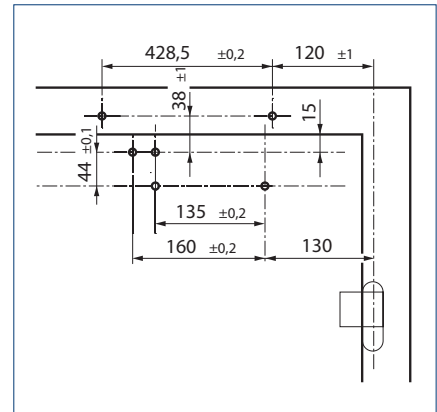
DIREKTMONTAGE



Schnitt = Direktmontage

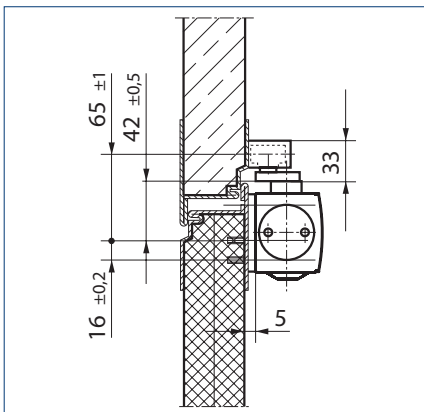


Anschlagmaße Linkstür

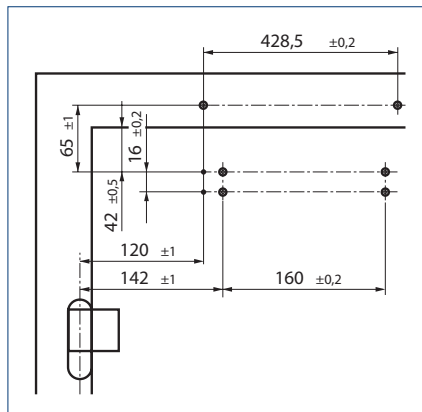


Anschlagmaße Rechtstür

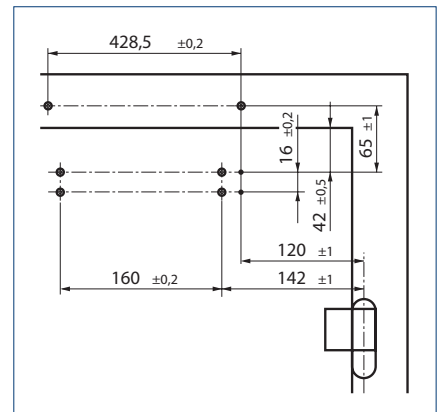
MONTAGE MIT MONTAGEPLATTE



Schnitt = Montage mit Montageplatte



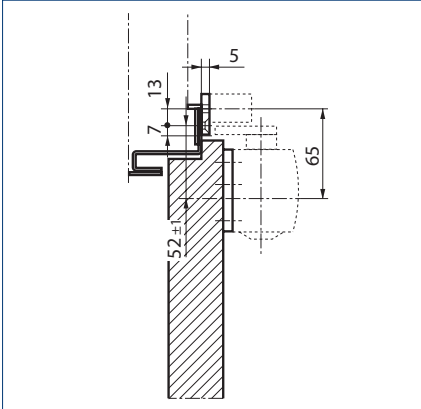
Anschlagmaße Linkstür



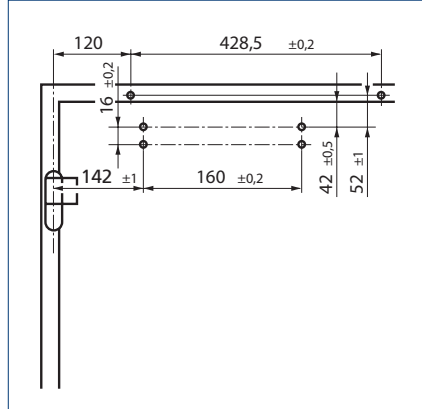
Anschlagmaße Rechtstür



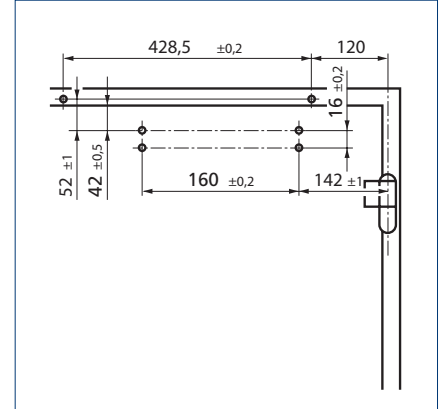
**MONTAGE AN SCHMALEN ZARGEN**



Schnitt = Montage mit Montageplatte



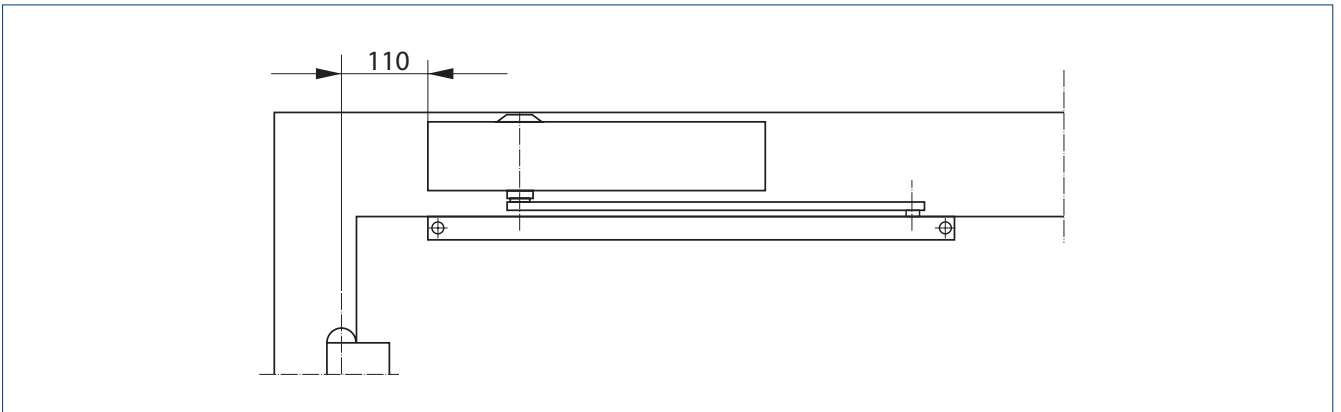
Anschlagmaße Linkstür



Anschlagmaße Rechtstür

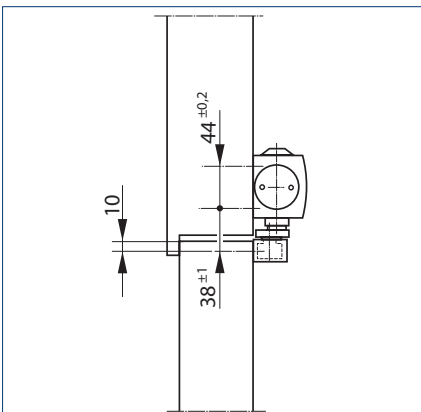
**KOPFMONTAGE/BANDSEITE TS 5000 L**

**ANSICHT**

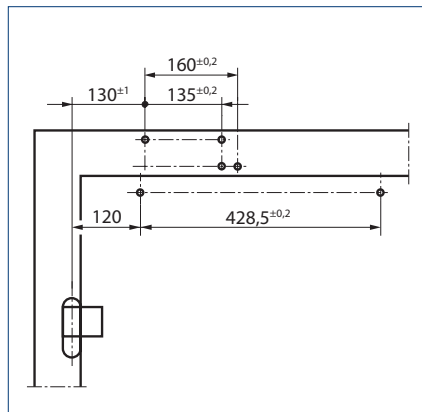


Beispiel für die Montage

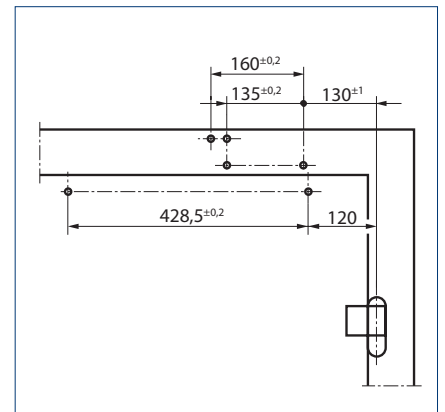
**DIREKTMONTAGE**



Schnitt = Direktmontage

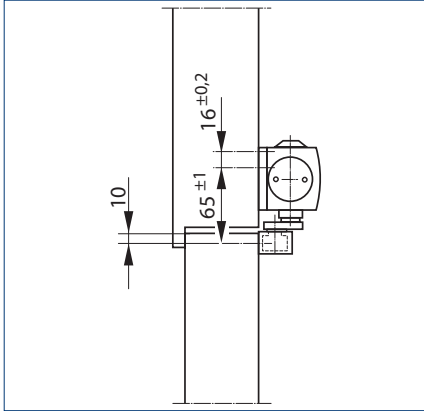


Anschlagmaße Linkstür

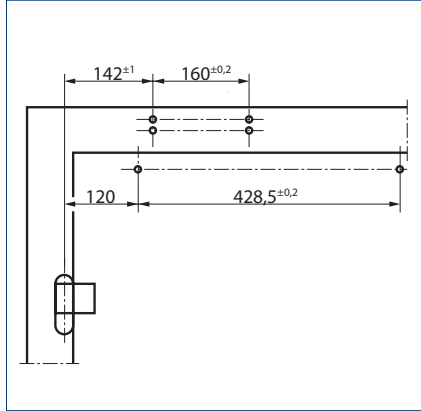


Anschlagmaße Rechtstür

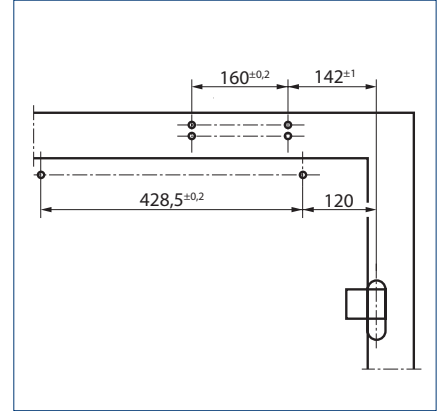
**MONTAGE MIT MONTAGEPLATTE**



Schnitt = Montage mit Montageplatte



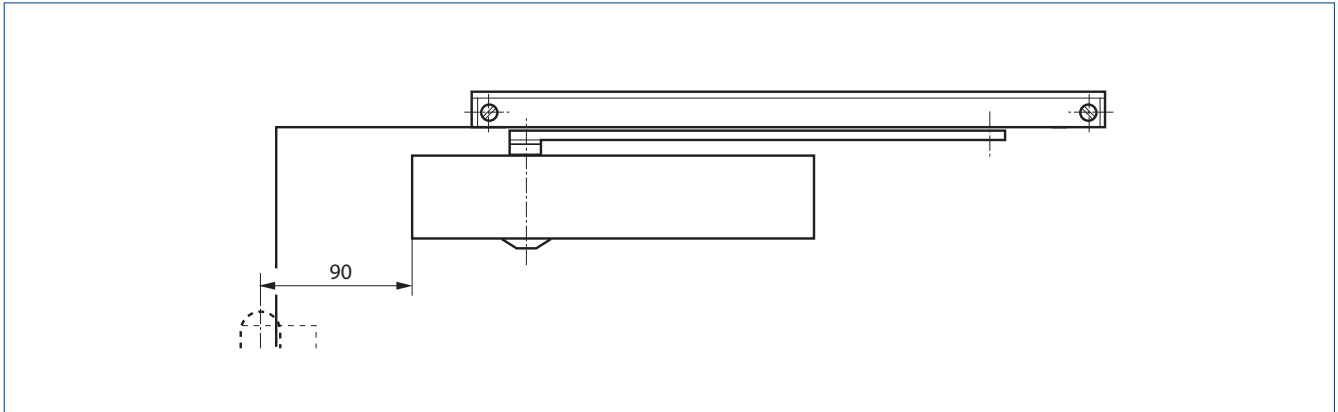
Anschlagmaße Linkstür



Anschlagmaße Rechtstür

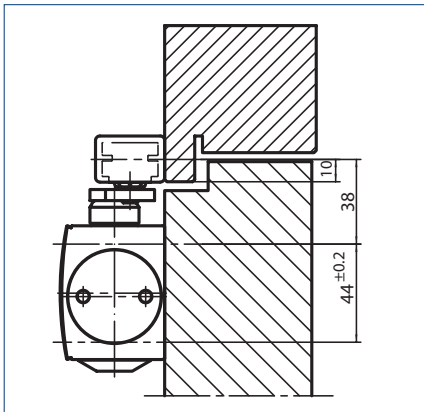
**TÜRBLATTMONTAGE/BANDGEGENSEITE TS 5000 L**

**ANSICHT**

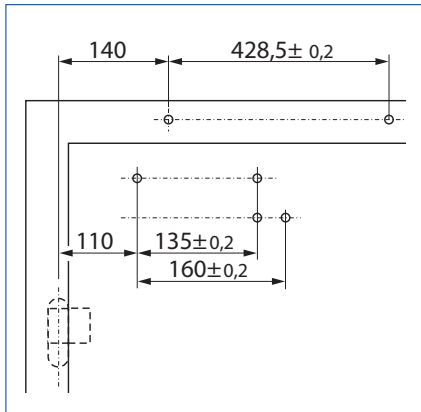


Beispiel für die Montage

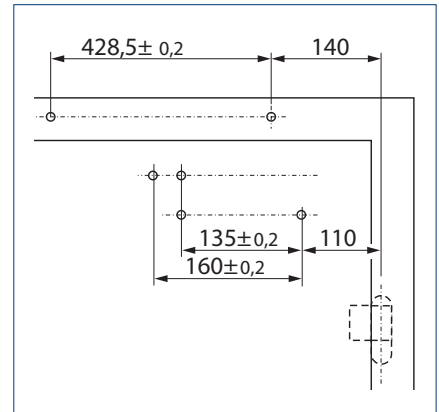
**DIREKTMONTAGE**



Schnitt = Direktmontage

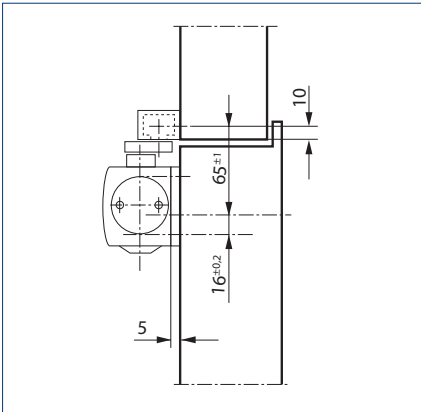


Anschlagmaße Rechtstür

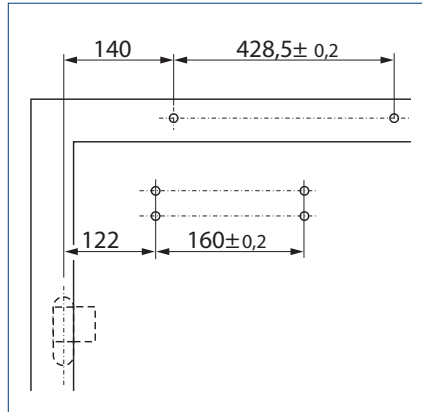


Anschlagmaße Linkstür

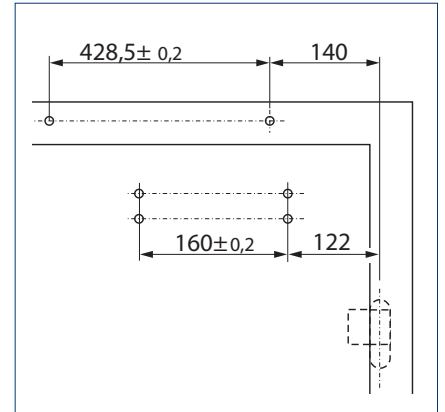
**MONTAGE MIT MONTAGEPLATTE**



Schnitt = Montage mit Montageplatte

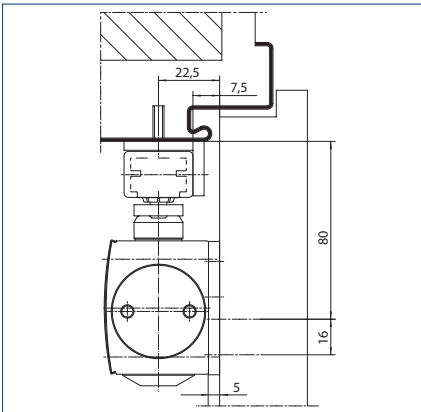


Anschlagmaße Rechtstür



Anschlagmaße Linkstür

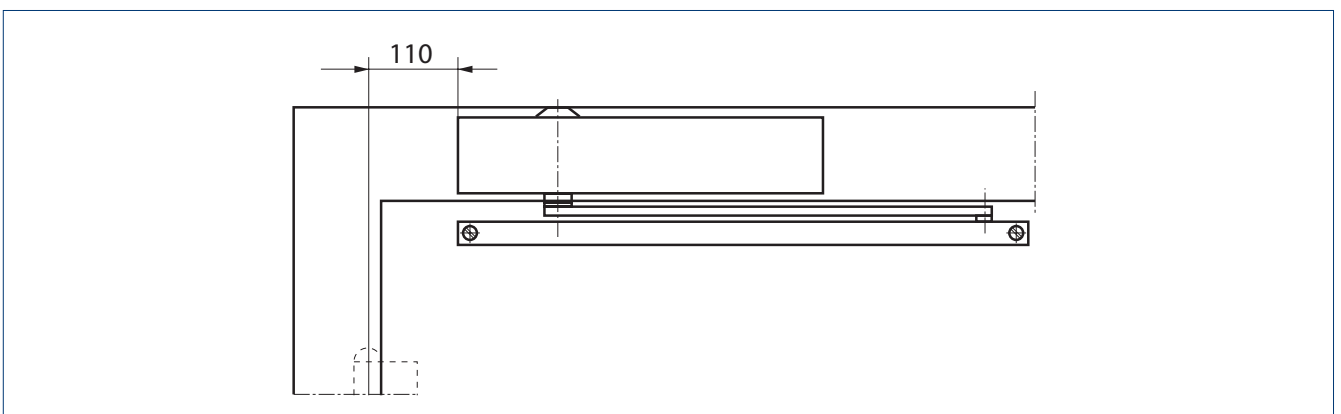
**MONTAGE MIT STURZFUTTERWINKEL**



Schnitt = Montage mit Montageplatte und Sturzfutterwinkel

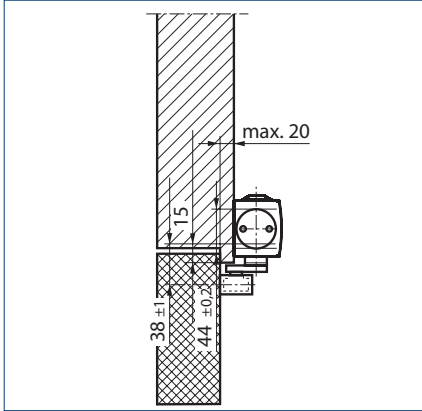
**KOPFMONTAGE/BANDGEGENSEITE TS 5000 (ÖFFNUNGSDÄMPFUNG NICHT WIRKSAM)**

**ANSICHT**

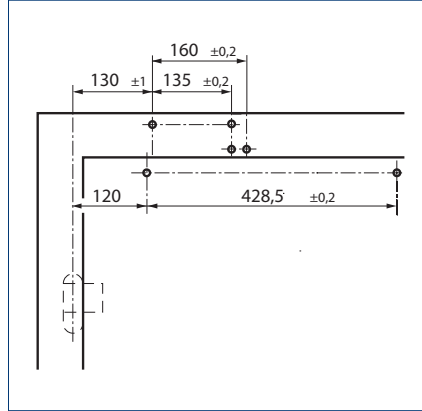


Beispiel für die Montage

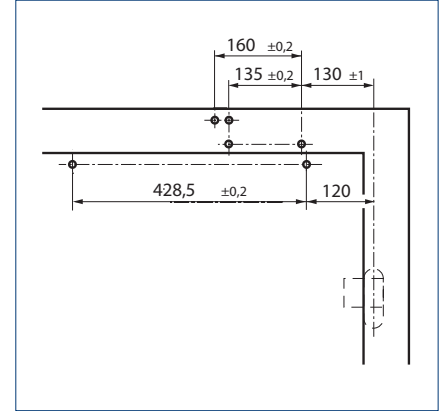
**DIREKTMONTAGE**



Schnitt = Direktmontage

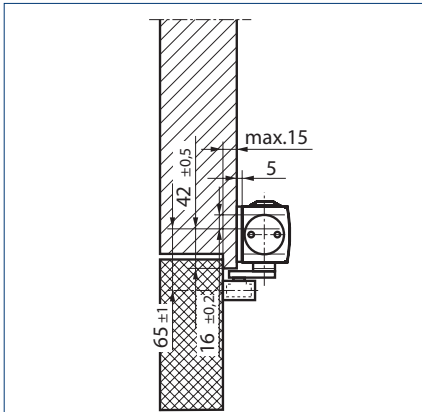


Anschlagmaße Rechtstür

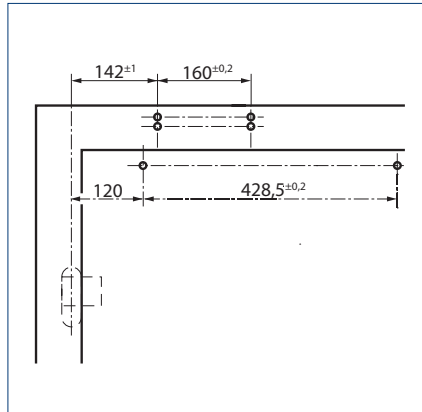


Anschlagmaße Linkstür

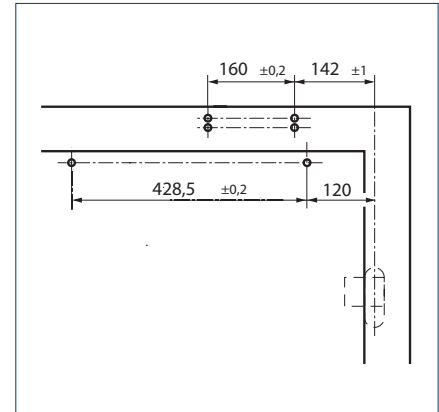
**MONTAGE MIT MONTAGEPLATTE**



Schnitt = Montage mit Montageplatte



Anschlagmaße Rechtstür



Anschlagmaße Linkstür

## TS 5000 – BESTELLINFORMATION

Bezeichnung	Ausführung	Id.Nr.
TS 5000 Schließer Größe EN 2-6, mit Öffnungsdämpfung (ohne Gleitschiene und Hebel)	silberfarbig	027333
	weiß RAL 9016	027335
	Edelstahl Schieber	137721
	schwarz RAL 9005	076489
	nach RAL <sup>2</sup>	027336
TS 5000 S Schließer Größe EN 2-6, mit Schließverzögerung und Öffnungsdämpfung (ohne Gleitschiene und Hebel)	silberfarbig	107935
	weiß RAL 9016	107937
	Edelstahl Schieber	137722
	nach RAL <sup>2</sup>	107938
TS 5000 L Schließer Größe EN 2-6, mit Öffnungsdämpfung (ohne Gleitschiene und Hebel)	silberfarbig	027351
	weiß RAL 9016	029400
	Edelstahl Schieber	137723
	schwarz RAL 9005	119579
	nach RAL <sup>2</sup>	027352
Gleitschiene TS 5000/TS 3000 Höhenverstellbar Höhenausgleich +/- 2 mm, mit Hebel	silberfarbig	115191
	nach RAL <sup>2</sup>	115192
Gleitschiene TS 5000/TS 3000 Standard, mit Hebel	silberfarbig	068221
	weiß RAL 9016	015695
	schwarz RAL 9005	076490
	Edelstahl ähnlich <sup>1</sup>	014945
	nach RAL <sup>2</sup>	000773
Gleitschiene BG Sturzmontage TS 3/5000 L Gleitschiene mit Hebel, Einsatz bei Schließer auf Blattmontage Bandgegenseite	silberfarbig	189148
	nach RAL <sup>2</sup>	189149
T-Stop-Gleitschiene TS 5000/TS 3000 Mit integrierter Öffnungsbegrenzung und Hebel	silberfarbig	102363
	weiß RAL 9016	108481
	Edelstahl ähnlich <sup>1</sup>	102364
	nach RAL <sup>2</sup>	102365
Gleitschiene BG TS 5000/TS 3000 Höhenverstellbar Höhenausgleich +/- 2 mm, mit Hebel, Einsatz bei Schließer auf Blattmontage Bandgegenseite	silberfarbig	115193
	nach RAL <sup>2</sup>	115194
Gleitschiene BG TS 5000/TS 3000 Standard Mit Hebel, Einsatz bei Schließer auf Blattmontage Bandgegenseite	silberfarbig	025655
	weiß RAL 9016	029404
	schwarz RAL 9005	198812
	Edelstahl ähnlich <sup>1</sup>	028732
	nach RAL <sup>2</sup>	025656
<b>MONTAGEMATERIAL</b>		
Bohrlehre Türschließer Für TS 5000/TS 4000/TS 3000/TS 2000		053134
Glasklemmschuh Türschließer Für TS 5000/TS 4000	silberfarbig	057126
	weiß RAL 9016	009491
	nach RAL <sup>2</sup>	009494
Montageplatte Gleitschiene Für Standard- / ECLINE- / T-Stop- / EFS-Gleitschiene	silberfarbig	001512
	weiß RAL 9016	129252
	nach RAL <sup>2</sup>	104515
Montageplatte Türschließer Für TS 5000/TS 4000 mit Bohrbild nach DIN EN 1154 Beiblatt 1	silberfarbig	049185
	weiß RAL 9016	068627
	schwarz RAL 9005	076508
	Edelstahl ähnlich	137725
	verzinkt	057956
nach RAL <sup>2</sup>	029176	

**TS 5000 – BESTELLINFORMATION**

Bezeichnung	Ausführung	Id.Nr.
Sturzfutterwinkel Kopfmontage BG Für TS 5000/TS 4000	silberfarbig nach RAL <sup>2</sup>	049240 104451
<b>ZUBEHÖR</b>		
Abdeckkappe Türschließer Für TS 5000/ TS 5000 L / TS 4000, nur bei Türblattmontage verwendbar	silberfarbig weiß RAL 9016 Edelstahl Messing nach RAL <sup>2</sup>	067724 067726 072696 072698 000756
Mechanische Feststelleinheit Für Standard-/T-Stop-/ Boxer 20,7 mm-Gleitschiene, Haltekraft einstellbar, ein- und ausschaltbar, überfahrbar		071924
Flexible Öffnungsbegrenzung für leichte Türen Für Gleitschiene vernietet, Standard-Gleitschiene BG & Boxer 20,7 mm-Gleitschiene		069780
1 Nur für trockene Räume   2 Zuschlag für RAL-Sonderfarben siehe Allgemeine Hinweise in der Preisliste.		



TS 5000, Textil- und Industriemuseum, Augsburg, Deutschland (Foto: Dirk Wilhelmy)

# TS 5000 SoftClose



Gleitschientürschließer für einflügelige Türen  
bis 1400 mm Flügelbreite mit Endschlag/-bremsfunktion

## ANWENDUNGSBEREICHE

- Feuer- und Rauchschutztüren
- Rechte und linke Anschlagtüren
- Anschlagtüren bis 1400 mm Flügelbreite
- Türblattmontage Bandseite und Kopfmontage Bandgegenseite

## PRODUKTMERKMALE

- Stufenlos einstellbare Schließkraft von EN2-6
- Für rechts und links angeschlagene Türen ohne Umstellung verwendbar
- Endschlag / Endbremse über Ventil von vorn einstellbar
- Schließgeschwindigkeit kann individuell angepasst werden
- Integrierte Öffnungsdämpfung, bremst stark aufgeworfene Türen ab
- Optische Schließkraftanzeige zum leichten Kontrollieren der Einstellung
- Alle Funktionen von vorn einstellbar

## TECHNISCHE DATEN SCHLIESSER

	TS 5000 SoftClose Schließer	TS 5000 L SoftClose Schließer
<b>PRODUKTMERKMALE</b>		
Schließkraft nach EN 1154	2 – 6	3 – 6
Flügelbreite empfohlen bis	1400 mm	
Gleiche Ausführung DIN-L und DIN-R	●	
Produkt geprüft nach	Türschließer geprüft nach EN 1154	
Eignung Brandschutztüren	●	
Montageplatte mit Bohrbild nach EN1154 Beiblatt	●	
Länge	287 mm	
Bautiefe	47 mm	
Höhe	60 mm	
<b>FUNKTIONEN</b>		
Schließkraft einstellbar	Ja, stufenlos	
Schließgeschwindigkeit einstellbar	●	
Endschlag einstellbar	Ja, über Ventil	
Endschlieβgeschwindigkeit einstellbar	Ja, über Ventil zum Abbremsen oder Beschleunigen der Tür zwischen 15° und 0°	
Öffnungsdämpfung integriert	Ja, hydraulisch einstellbar	
Position Schließkraftverstellung	Vorne	
Optische Anzeige der Schließkraft	●	
Sicherheitsventil gegen mutwillige Beschädigung	●	
Thermostabilisierte Ventile	●	

● = ja | ○ = optional

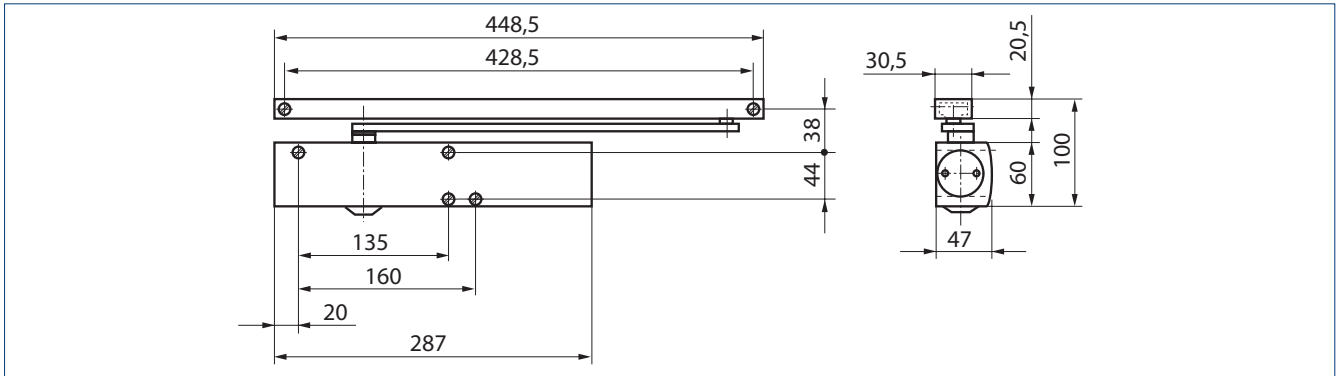
## TECHNISCHE DATEN GLEITSCHIENE

	Gleitschiene TS 5000/TS 3000 Höhenverstellbar	Gleitschiene TS 5000/TS 3000	T-Stop-Gleitschiene TS 5000/TS 3000	Gleitschiene BG Sturz- montage TS 3/5000 L
<b>PRODUKTMERKMALE</b>				
Länge	448.5 mm	448.5 mm	452.5 mm	550 mm
Bautiefe	30.5 mm	30.5 mm	33 mm	30.5 mm
Höhe	20.5 mm	20.5 mm	30 mm	20.7 mm
<b>FUNKTIONEN</b>				
Öffnungsbegrenzung integriert	○	○	●	○
Feststellung integriert	○	○	○	○
Höhenkorrektur möglich	●	-	-	-

● = ja | ○ = optional



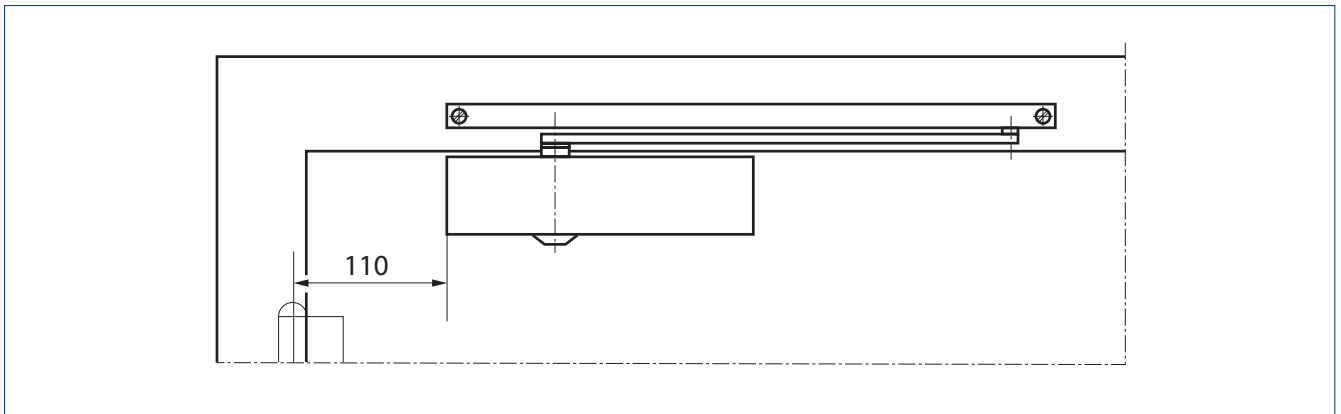
**PRODUKTMASSEZEICHNUNG**



TS 5000 SoftClose

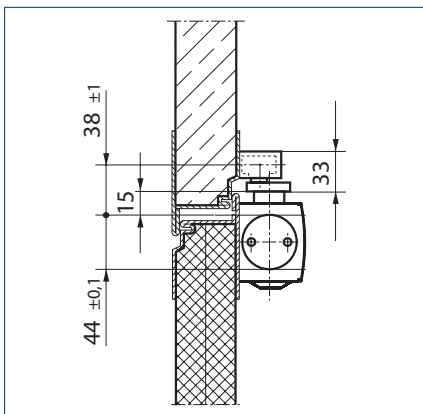
**TÜRBLATTMONTAGE/BANDSEITE TS 5000 SOFTCLOSE**

**ANSICHT**

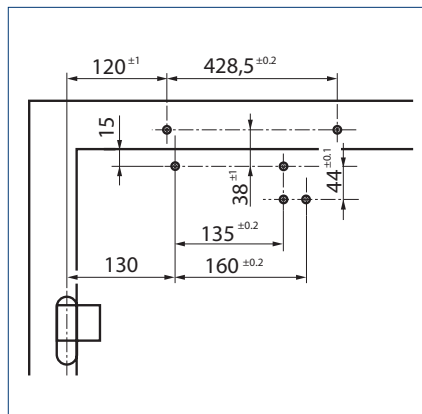


Beispiel für die Montage

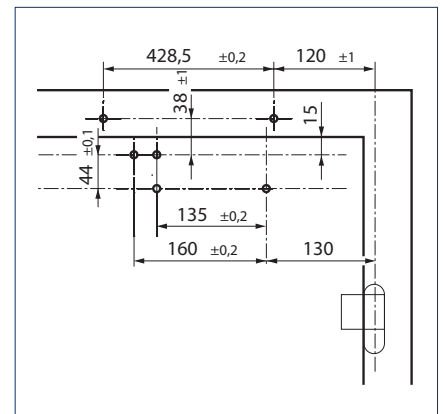
**DIREKTMONTAGE**



Schnitt = Direktmontage

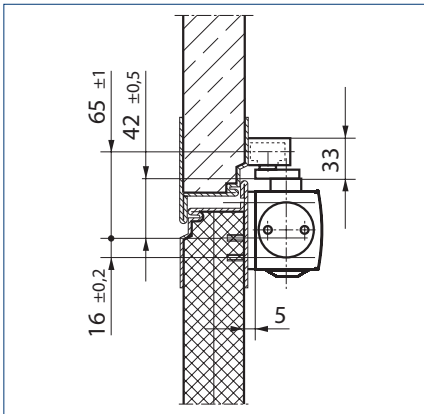


Anschlagmaße Linkstür

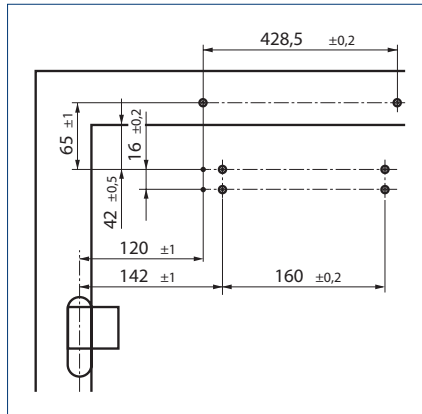


Anschlagmaße Rechtstür

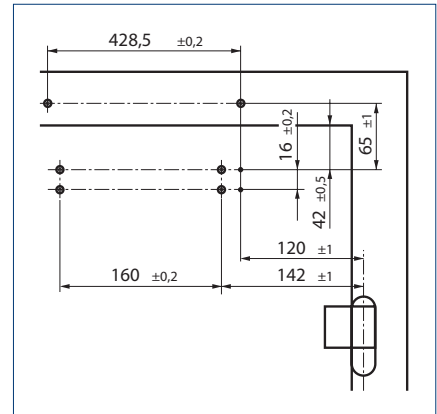
**MONTAGE MIT MONTAGEPLATTE**



Schnitt = Montage mit Montageplatte

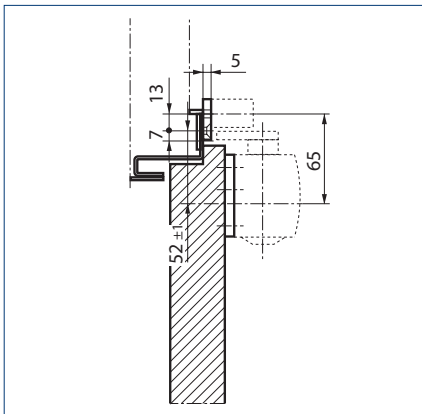


Anschlagmaße Linkstür

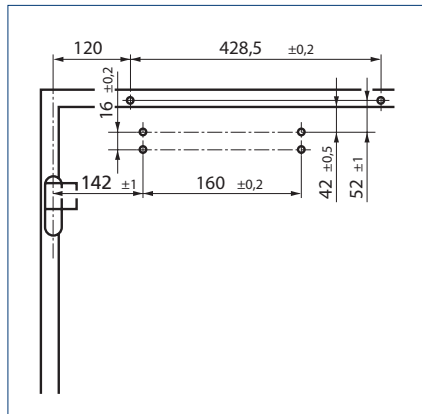


Anschlagmaße Rechtstür

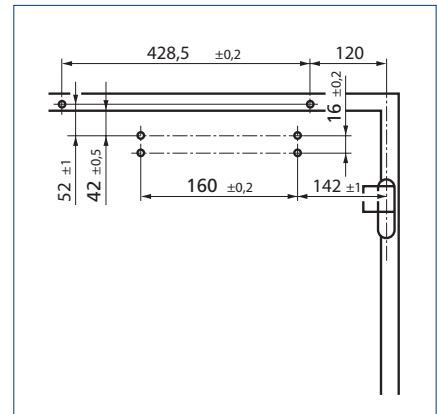
**MONTAGE AN SCHMALEN ZARGEN**



Schnitt = Montage mit Montageplatte



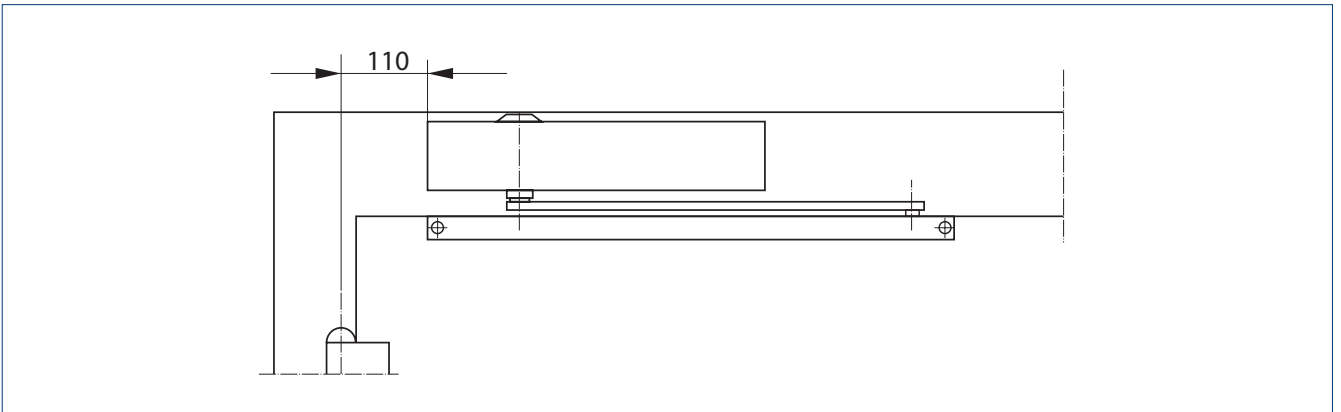
Anschlagmaße Linkstür



Anschlagmaße Rechtstür

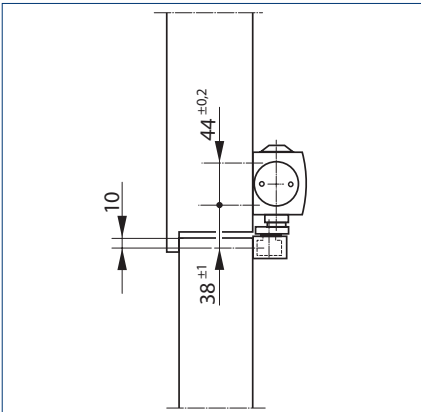
KOPFMONTAGE/BANDSEITE TS 5000 L SOFTCLOSE

ANSICHT

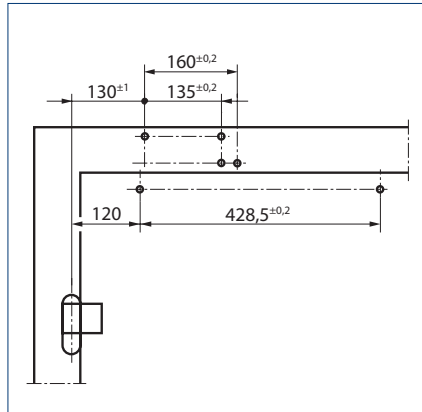


Beispiel für die Montage

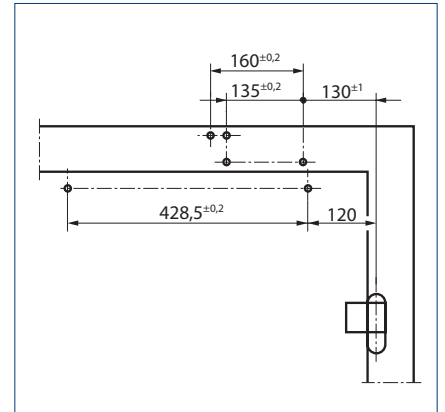
DIREKTMONTAGE



Schnitt = Direktmontage

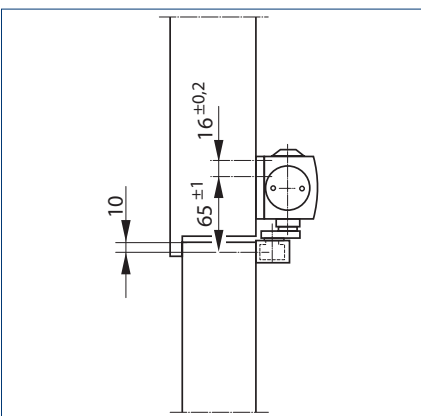


Anschlagmaße Linkstür

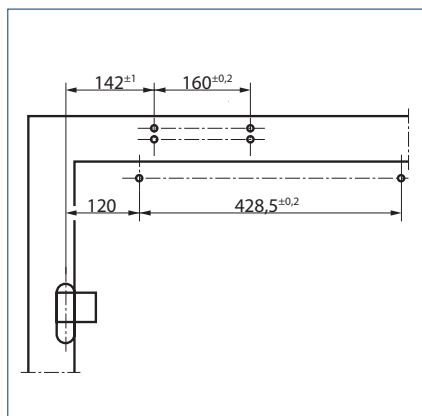


Anschlagmaße Rechtstür

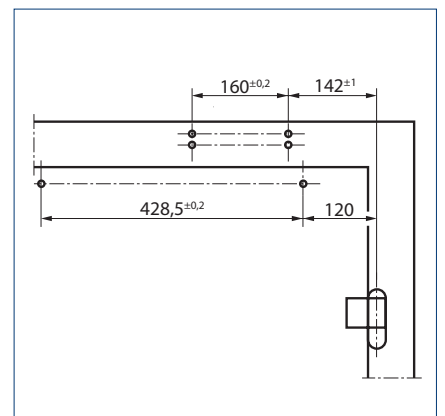
MONTAGE MIT MONTAGEPLATTE



Schnitt = Montage mit Montageplatte



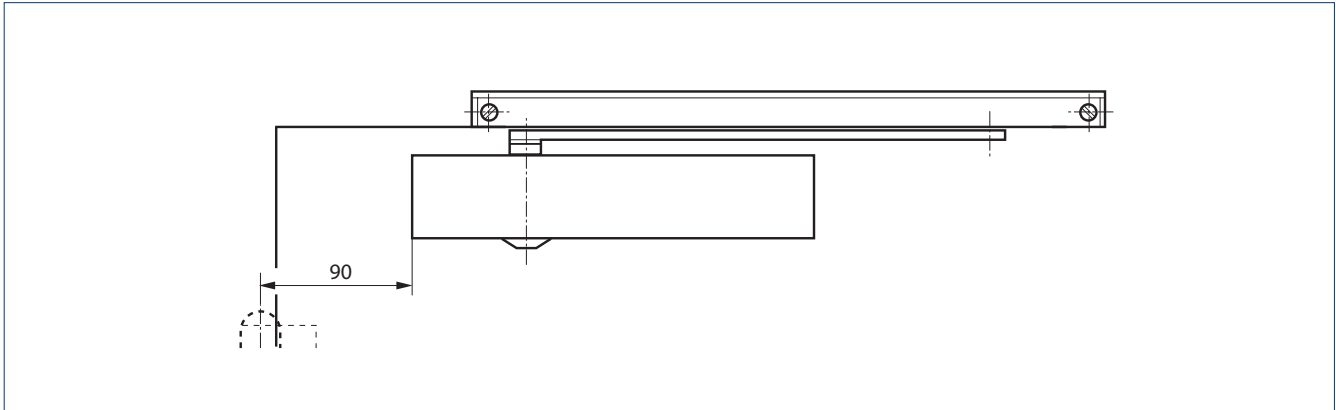
Anschlagmaße Linkstür



Anschlagmaße Rechtstür

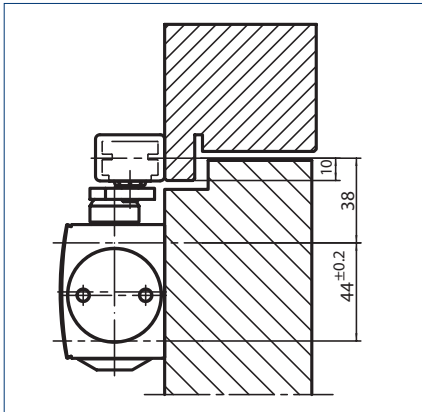
TÜRBLATTMONTAGE/BANDGEGENSEITE TS 5000 L SOFTCLOSE

ANSICHT

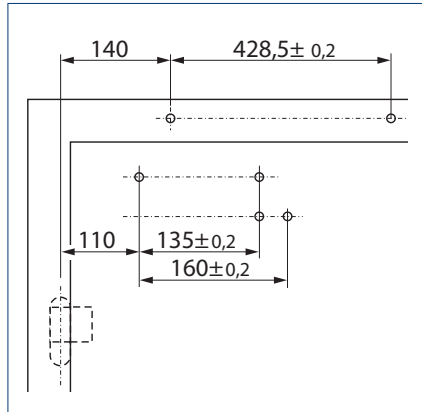


Beispiel für die Montage

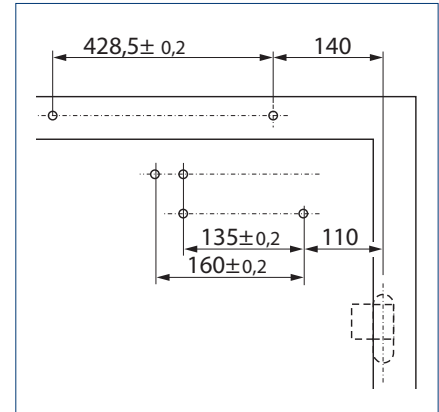
DIREKTMONTAGE



Schnitt = Direktmontage

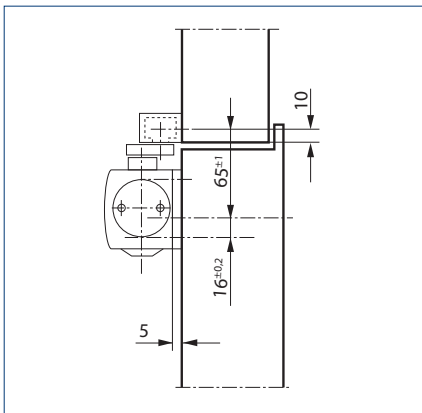


Anschlagmaße Rechtstür

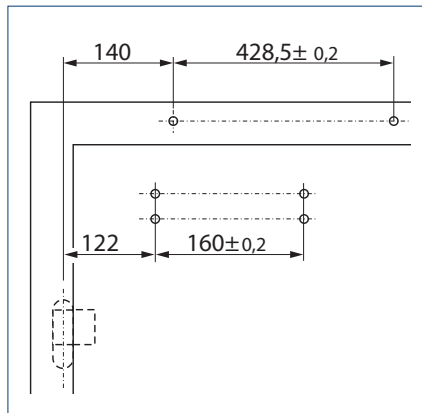


Anschlagmaße Linkstür

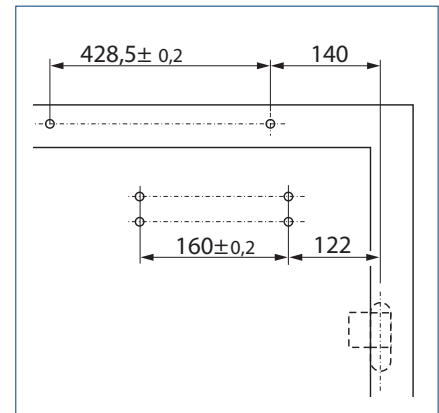
MONTAGE MIT MONTAGEPLATTE



Schnitt = Montage mit Montageplatte

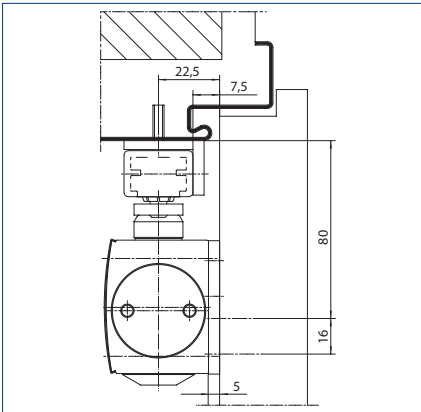


Anschlagmaße Rechtstür



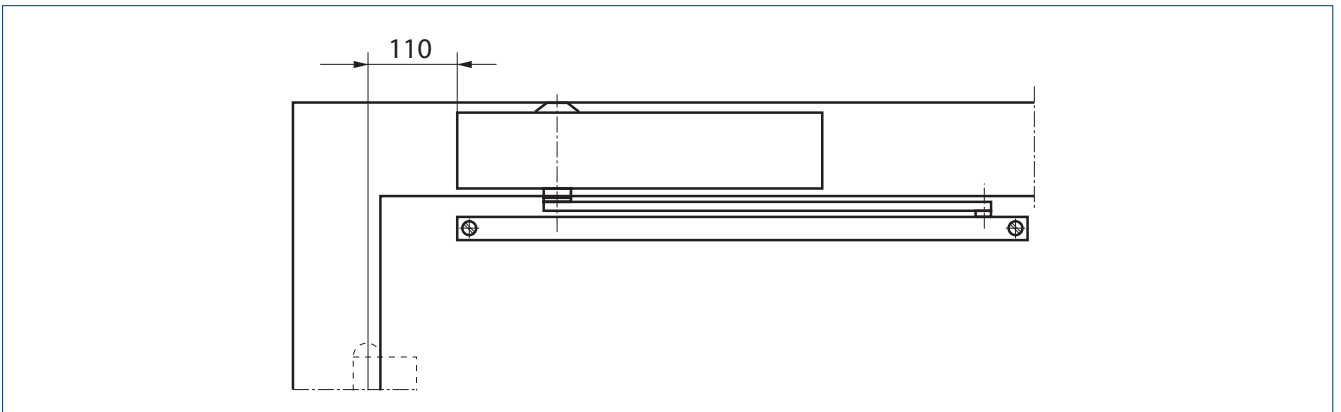
Anschlagmaße Linkstür

**MONTAGE MIT STURZFUTTERWINKEL**



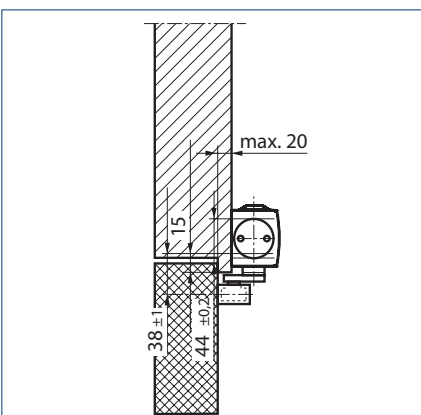
**KOPFMONTAGE/BANDGEGENSEITE TS 5000 SOFTCLOSE  
(ÖFFNUNGSDÄMPFUNG NICHT WIRKSAM)**

**ANSICHT**

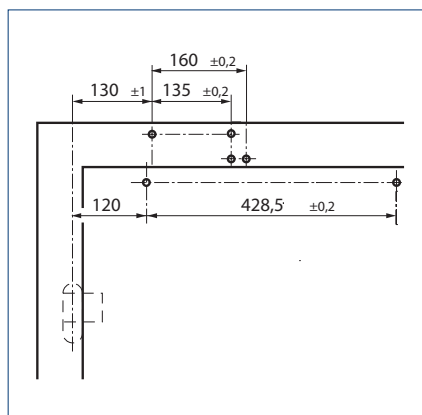


Beispiel für die Montage

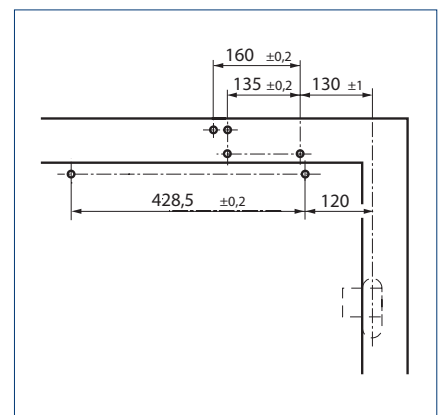
**DIREKTMONTAGE**



Schnitt = Direktmontage

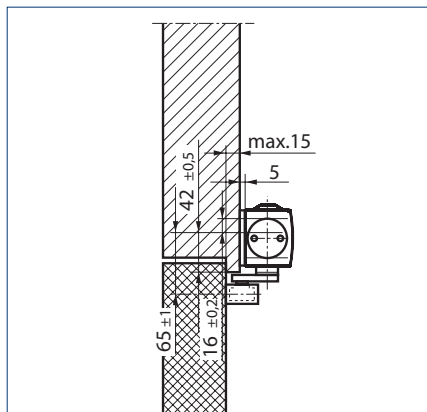


Anschlagmaße Rechtstür

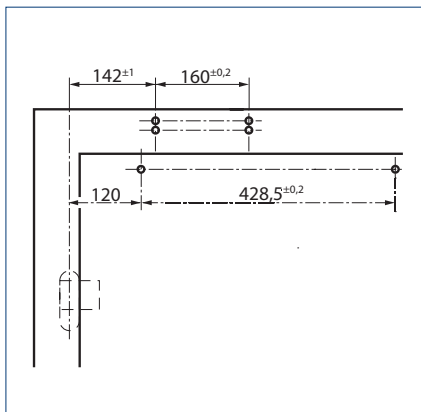


Anschlagmaße Linkstür

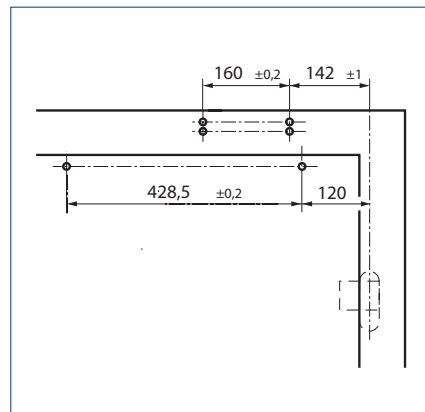
MONTAGE MIT MONTAGEPLATTE



Schnitt = Montage mit Montageplatte



Anschlagmaße Rechtstür



Anschlagmaße Linkstür

TS 5000 SOFTCLOSE – BESTELLINFORMATION

Bezeichnung

TS 5000 SoftClose Schließer  
Größe EN 2-6, mit Öffnungsdämpfung und integrierter, stufenlos einstellbarer Endschlieβgeschwindigkeit zum Abbremsen der Tür (ohne Gleitschiene und Hebel)

Ausführung

Id.Nr.

	silberfarbig	181792
	weiß RAL 9016	183430
	Edelstahl Schieber	183431
	nach RAL <sup>2</sup>	181793
TS 5000 L SoftClose Schließer Größe EN 3-6, mit Öffnungsdämpfung und integrierter, stufenlos einstellbarer Endschlieβgeschwindigkeit zum Abbremsen der Tür (ohne Gleitschiene und Hebel)	silberfarbig	191209
	weiß RAL 9016	191211
	Edelstahl Schieber	191272
	nach RAL <sup>2</sup>	191210
Gleitschiene TS 5000/TS 3000 Höhenverstellbar Höhenausgleich +/- 2 mm, mit Hebel	silberfarbig	115191
	nach RAL <sup>2</sup>	115192
Gleitschiene TS 5000/TS 3000 Standard, mit Hebel	silberfarbig	068221
	weiß RAL 9016	015695
	schwarz RAL 9005	076490
	Edelstahl ähnlich <sup>1</sup>	014945
	nach RAL <sup>2</sup>	000773
Gleitschiene BG Sturzmontage TS 3/5000 L Gleitschiene mit Hebel, Einsatz bei Schließer auf Blattmontage Bandgegenseite	silberfarbig	189148
	nach RAL <sup>2</sup>	189149
T-Stop-Gleitschiene TS 5000/TS 3000 Mit integrierter Öffnungsbegrenzung und Hebel	silberfarbig	102363
	weiß RAL 9016	108481
	Edelstahl ähnlich <sup>1</sup>	102364
	nach RAL <sup>2</sup>	102365
Gleitschiene BG TS 5000/TS 3000 Höhenverstellbar Höhenausgleich +/- 2 mm, mit Hebel, Einsatz bei Schließer auf Blattmontage Bandgegenseite	silberfarbig	115193
	nach RAL <sup>2</sup>	115194
Gleitschiene BG TS 5000/TS 3000 Standard Mit Hebel, Einsatz bei Schließer auf Blattmontage Bandgegenseite	silberfarbig	025655
	weiß RAL 9016	029404
	schwarz RAL 9005	198812
	Edelstahl ähnlich <sup>1</sup>	028732
	nach RAL <sup>2</sup>	025656

## TS 5000 SOFTCLOSE – BESTELLINFORMATION

Bezeichnung	Ausführung	Id.Nr.
<b>MONTAGEMATERIAL</b>		
Bohrlehre Türschließer Für TS 5000/TS 4000/TS 3000/TS 2000		053134
Glasklemmschuh Türschließer Für TS 5000/TS 4000	silberfarbig	057126
	weiß RAL 9016	009491
	nach RAL <sup>2</sup>	009494
Montageplatte Gleitschiene Für Standard- / ECline- / T-Stop- / EFS-Gleitschiene	silberfarbig	001512
	weiß RAL 9016	129252
	nach RAL <sup>2</sup>	104515
Montageplatte Türschließer Für TS 5000/TS 4000 mit Bohrbild nach DIN EN 1154 Beiblatt 1	silberfarbig	049185
	weiß RAL 9016	068627
	schwarz RAL 9005	076508
	Edelstahl ähnlich	137725
	verzinkt	057956
	nach RAL <sup>2</sup>	029176
Sturzfutterwinkel Kopfmontage BG Für TS 5000/TS 4000	silberfarbig	049240
	nach RAL <sup>2</sup>	104451
<b>ZUBEHÖR</b>		
Abdeckkappe Türschließer Für TS 5000/ TS 5000 L / TS 4000, nur bei Türblattmontage verwendbar	silberfarbig	067724
	weiß RAL 9016	067726
	Edelstahl	072696
	Messing	072698
	nach RAL <sup>2</sup>	000756
Mechanische Feststelleinheit Für Standard- / T-Stop- / Boxer 20,7 mm-Gleitschiene, Haltekraft einstellbar, ein- und ausschaltbar, überfahrbar		071924
Flexible Öffnungsbegrenzung für leichte Türen Für Gleitschiene vernietet, Standard-Gleitschiene BG & Boxer 20,7 mm-Gleitschiene		069780

1 Nur für trockene Räume | 2 Zuschlag für RAL-Sonderfarben siehe Allgemeine Hinweise in der Preisliste.





# TS 5000 E



## Gleitschientürschließer für einflügelige Türen bis 1400 mm Flügelbreite mit elektrischer Feststellung

### ANWENDUNGSBEREICHE

- Feuer- und Rauchschutztüren
- Rechte und linke Anschlagtüren
- Anschlagtüren bis 1400 mm Flügelbreite
- Türblattmontage Bandseite
- Feststellanlagen mit integrierter Feststellung

### PRODUKTMERKMALE

- Stufenlos einstellbare Schließkraft von EN2-6
- Betriebsspannung 24 V DC
- Für rechts und links angeschlagene Türen ohne Umstellung verwendbar
- Elektrische Feststellung in der Gleitschiene mit Feststellbereich 80°-130°
- Rauchschalterzentrale anschließbar, deren Signal im Brandfall die Tür selbstständig schließen lässt
- Hydraulischer Endschlag, der die Tür kurz vor Geschlossenlage beschleunigt
- Schließgeschwindigkeit kann individuell angepasst werden
- Integrierte Öffnungsdämpfung, bremst stark aufgeworfene Türen ab
- Optische Schließkraftanzeige zum leichten Kontrollieren der Einstellung
- Alle Funktionen von vorn einstellbar

**TECHNISCHE DATEN SCHLIESSER**

	TS 5000 Schließer	TS 5000 L Schließer	TS 5000 Ecline Schließer	TS 5000 L Ecline Schließer	TS 5000 SoftClose Schließer
<b>PRODUKTMERKMALE</b>					
Schließkraft nach EN 1154	2 – 6	2 – 6	3 – 5	3 – 5	2 – 6
Flügelbreite empfohlen bis	1400 mm	1400 mm	1200mm	1250 mm	1400 mm
Gleiche Ausführung DIN-L und DIN-R	●	●	●	●	●
Produkt geprüft nach	Türschließer geprüft nach EN 1154				
Eignung Brandschutztüren	●	●	●	●	●
Montageplatte mit Bohrbild nach EN1154 Beiblatt	●	●	●	●	●
Länge	287 mm				
Bautiefe	47 mm				
Höhe	60 mm				
<b>FUNKTIONEN</b>					
Schließkraft einstellbar	Ja, stufenlos				
Schließgeschwindigkeit einstellbar	●	●	●	●	●
Endschließgeschwindigkeit einstellbar					Ja, über Ventil*
Endschlag einstellbar	Ja, über Ventil				
Öffnungsdämpfung integriert	Ja, hydraulisch einstellbar				
Öffnungsunterstützung integriert			●	●	
Öffnungsunterstützung abschaltbar			●	●	
Position Schließkraftverstellung	Vorne				
Optische Anzeige der Schließkraft	●	●	●	●	●
Sicherheitsventil gegen mutwillige Beschädigung	●	●	●	●	●
Thermostabilisierte Ventile	●	●	●	●	●

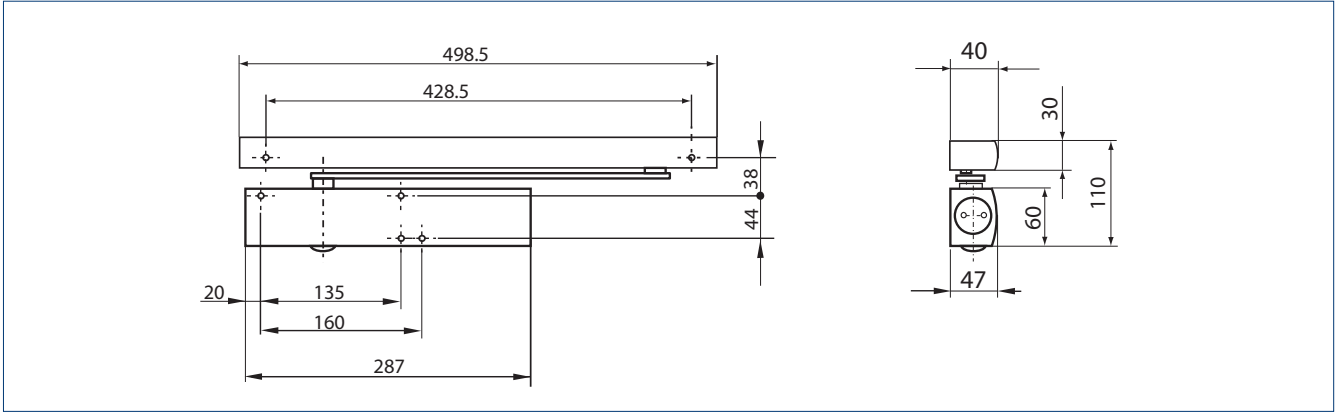
● = ja | ○ = optional | \* = zum Abbremsen oder Beschleunigen der Tür zwischen 15° und 0°

**TECHNISCHE DATEN GLEITSCHIENE**

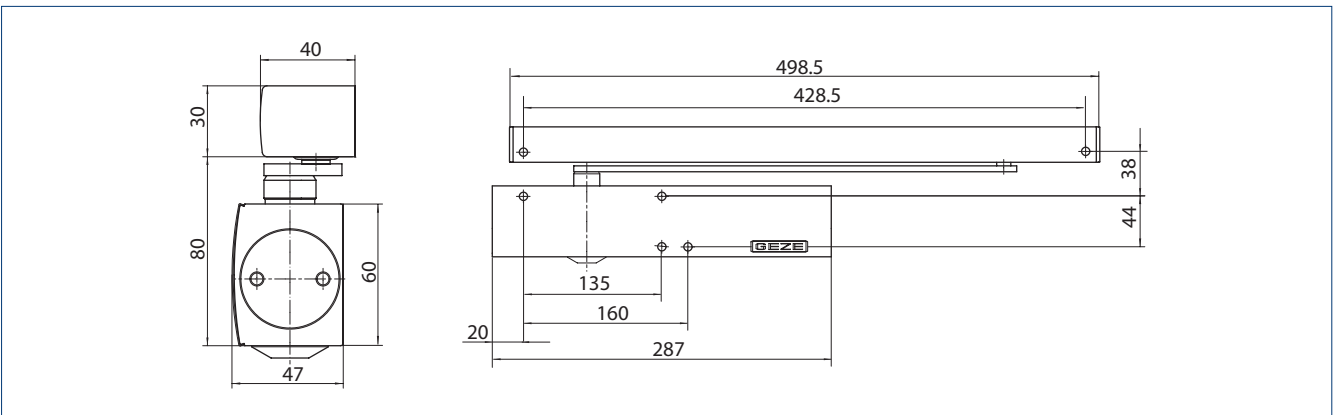
	E-Gleitschiene TS 5000	E-Gleitschiene BG TS 5000
<b>PRODUKTMERKMALE</b>		
Versorgungsspannung	24 V DC	
Elektrische Leistungsaufnahme	2,4 W	
Einschaltdauer	100 %	
Restwelligkeit	20 %	
Schutzart	IP 43	
Produkt geprüft nach	Feststellvorrichtung geprüft nach EN 1155	
Länge	498.5 mm	
Bautiefe	40 mm	
Höhe	30 mm	
<b>FUNKTIONEN</b>		
Feststellung integriert	Elektrisch	
Feststellung überfahrbar	●	●
Feststellwinkel	80 – 130°	ab 80°
Höhenkorrektur möglich	●	●
Flexible Öffnungsbegrenzung	○	○

● = ja | ○ = optional

PRODUKTMASSEZEICHNUNG



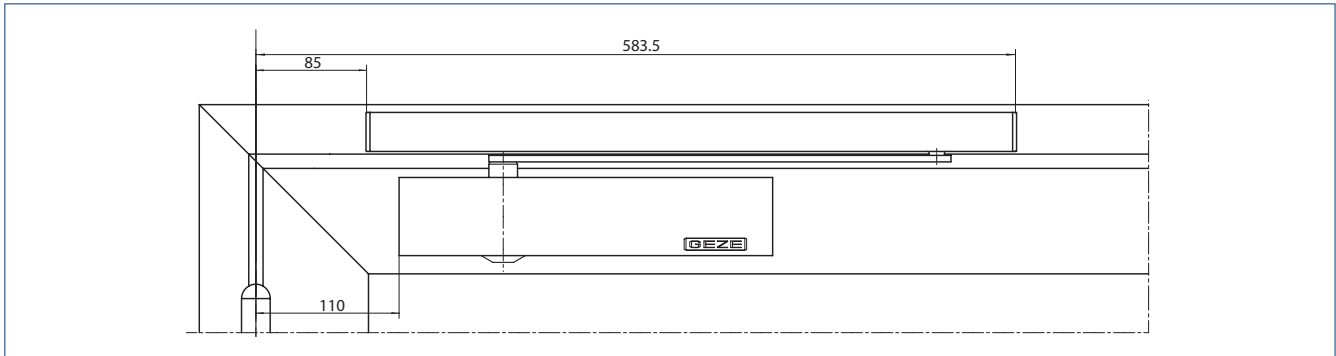
TS 5000 E



TS 5000 L-E

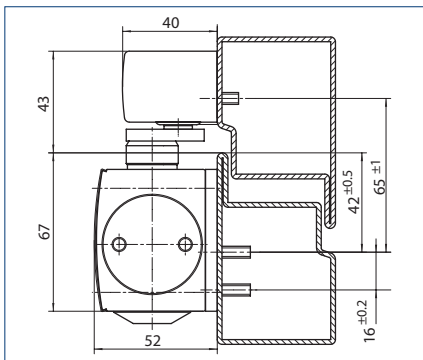
TÜRBLATTMONTAGE/BANDSEITE TS 5000 E

ANSICHT

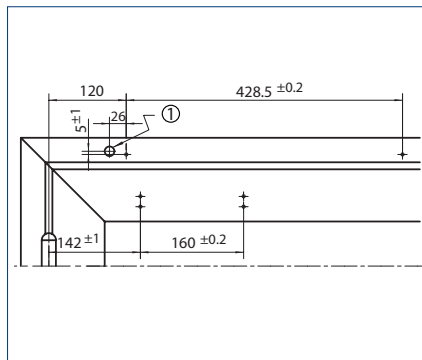


Beispiel für die Montage

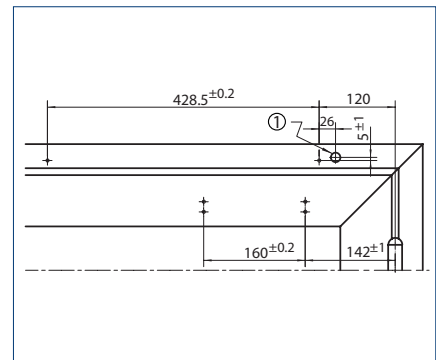
MONTAGE MIT MONTAGEPLATTE



Schnitt = Montage mit Montageplatte

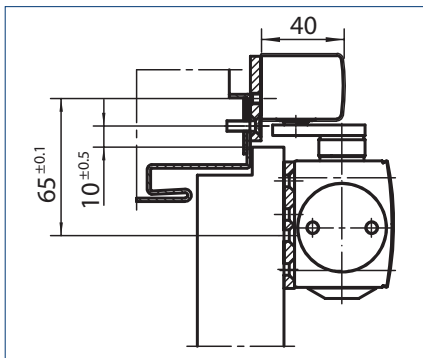


Anschlagmaße Linkstür | 1 = ø 15 Kabelzuführung 24 V

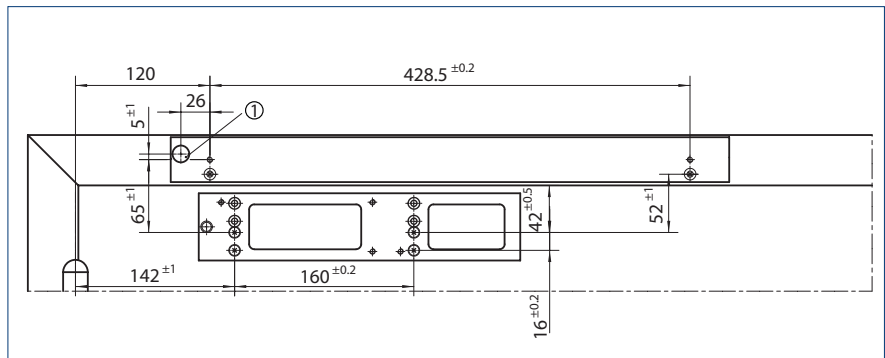


Anschlagmaße Rechtstür | 1 = ø 15 Kabelzuführung 24 V

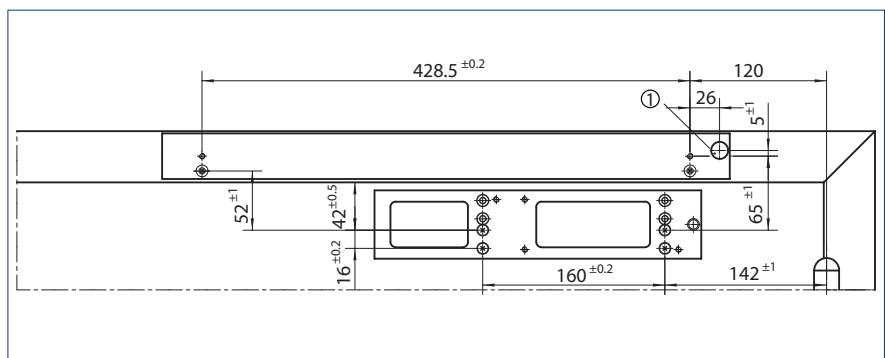
MONTAGE AN SCHMALEN ZARGEN



Schnitt = Montage mit Montageplatte



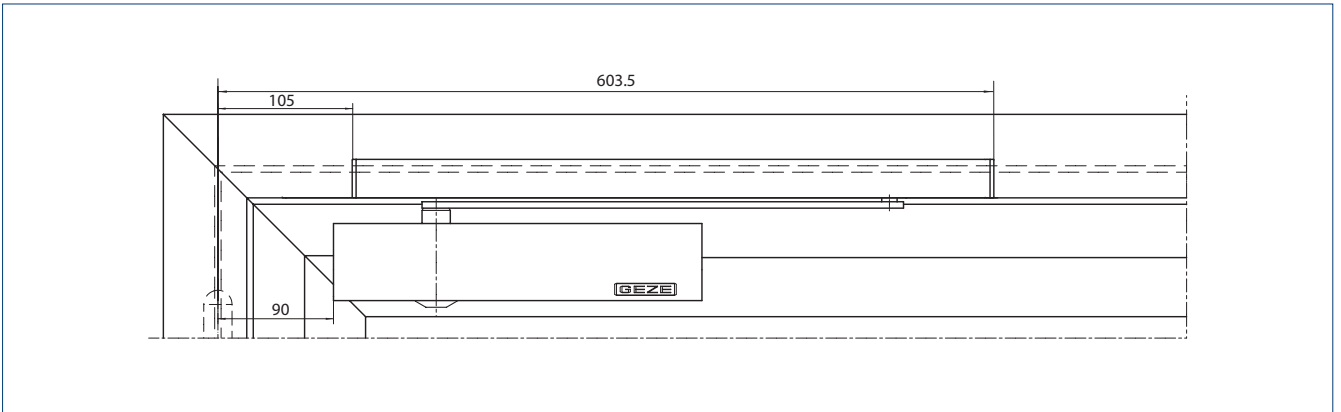
Anschlagmaße Linkstür | 1 = ø 15 Kabelzuführung 24 V



Anschlagmaße Rechtstür | 1 = ø 15 Kabelzuführung 24 V

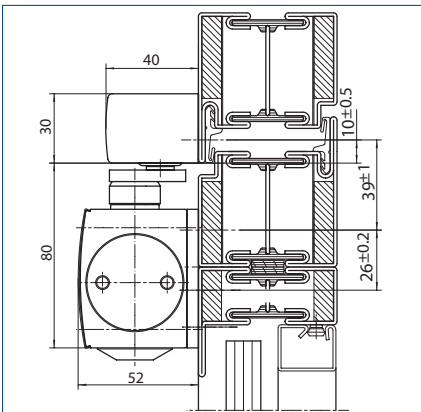
TÜRBLATTMONTAGE/BANDGEGENSEITE TS 5000 L-E

ANSICHT

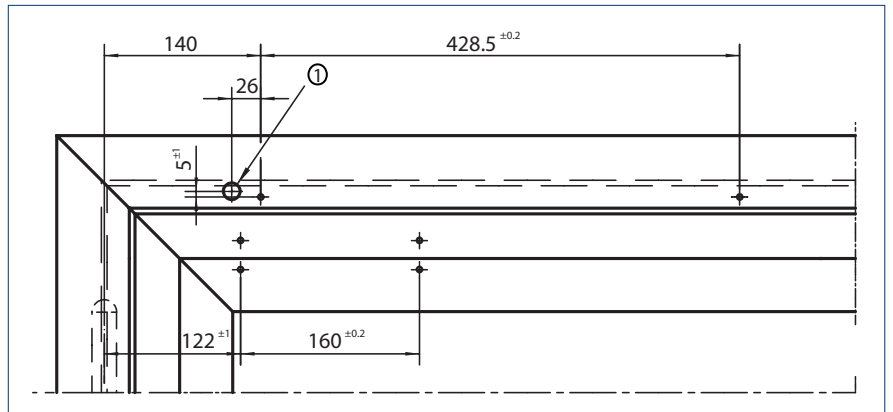


Beispiel für die Montage

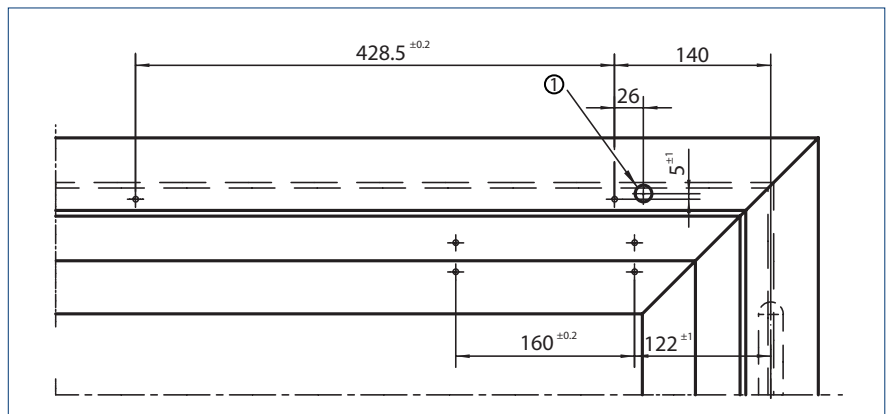
MONTAGE MIT MONTAGEPLATTE



Schnitt = Montage mit Montageplatte

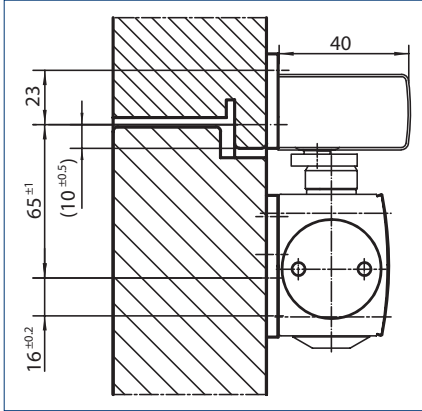


Anschlagmaße Rechtstür | 1 = ø 15 Kabelzuführung 24 V

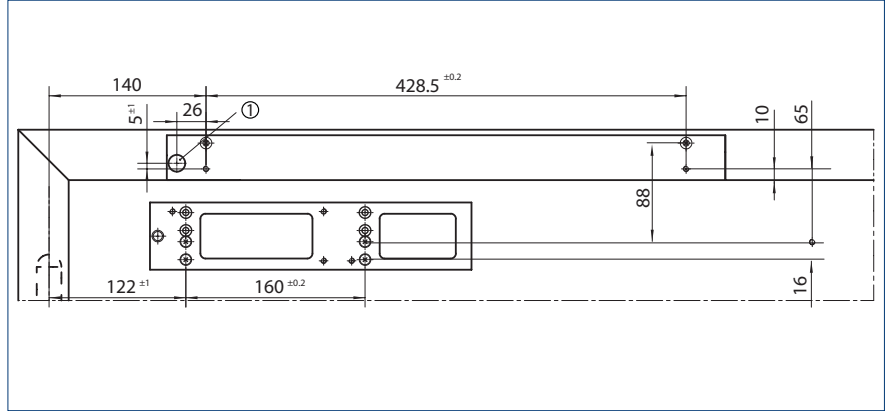


Anschlagmaße Linkstür | 1 = ø 15 Kabelzuführung 24 V

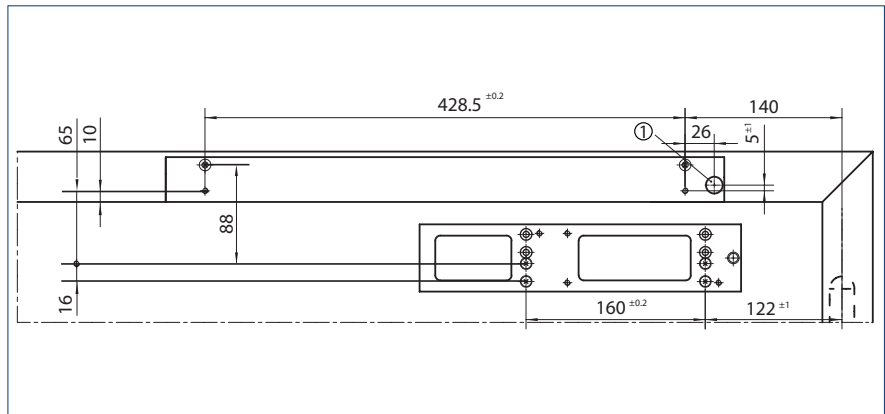
MONTAGE AN SCHMALEN ZARGEN



Schnitt = Montage mit Montageplatte



Anschlagmaße Rechtstür | 1 = ø 15 Kabelzuführung 24 V



Anschlagmaße Linkstür | 1 = ø 15 Kabelzuführung 24 V

**TS 5000 E – BESTELLINFORMATION**

<b>Bezeichnung</b>	<b>Ausführung</b>	<b>Id.Nr.</b>	
TS 5000 ECLine Schließer Größe EN 3-5, mit Öffnungsdämpfung (ohne Gleitschiene und Hebel)	silberfarbig	143640	
	weiß RAL 9016	143641	
	Edelstahl Schieber	143642	
	nach RAL <sup>2</sup>	143643	
TS 5000 Schließer Größe EN 2-6, mit Öffnungsdämpfung (ohne Gleitschiene und Hebel)	silberfarbig	027333	
	weiß RAL 9016	027335	
	Edelstahl Schieber	137721	
	schwarz RAL 9005	076489	
nach RAL <sup>2</sup>		027336	
	TS 5000 SoftClose Schließer Größe EN 2-6, mit Öffnungsdämpfung und integrierter, stufenlos einstellbarer Endschießgeschwindigkeit zum Abbremsen der Tür (ohne Gleitschiene und Hebel)	silberfarbig	181792
		weiß RAL 9016	183430
		Edelstahl Schieber	183431
nach RAL <sup>2</sup>		181793	
E-Gleitschiene TS 5000 Mit elektrischer Feststellung und Hebel	silberfarbig	116295	
	weiß RAL 9016	116297	
	Edelstahl ähnlich <sup>1</sup>	116298	
	nach RAL <sup>2</sup>	116299	
TS 5000 L Schließer Größe EN 2-6, mit Öffnungsdämpfung (ohne Gleitschiene und Hebel)	silberfarbig	027351	
	weiß RAL 9016	029400	
	Edelstahl Schieber	137723	
	schwarz RAL 9005	119579	
nach RAL <sup>2</sup>		027352	
	TS 5000 LECLine Schließer Größe EN 3-5, mit Öffnungsdämpfung (ohne Gleitschiene und Hebel)	silberfarbig	143648
		weiß RAL 9016	143649
		Edelstahl Schieber	143650
nach RAL <sup>2</sup>		143651	
E-Gleitschiene BG TS 5000 Mit elektrischer Feststellung und Hebel	silberfarbig	120039	
	weiß RAL 9016	120040	
	Edelstahl ähnlich <sup>1</sup>	120071	
	nach RAL <sup>2</sup>	120072	
<b>MONTAGEMATERIAL</b>			
Bohrlehre Türschließer Für TS 5000/TS 4000/TS 3000/TS 2000		053134	
Montageplatte Gleitschiene Für E-Gleitschiene	silberfarbig	123294	
	nach RAL <sup>2</sup>	123295	
Montageplatte Türschließer Für TS 5000/TS 4000 mit Bohrbild nach DIN EN 1154 Beiblatt 1	silberfarbig	049185	
	weiß RAL 9016	068627	
	verzinkt	057956	
	Edelstahl ähnlich <sup>1</sup>	137725	
	schwarz RAL 9005	076508	
nach RAL <sup>2</sup>		029176	
	Montageplatte Gleitschiene BG Für E-Gleitschiene	silberfarbig	123289
nach RAL <sup>2</sup>		123290	
Sturzfutterwinkel Gleitschiene BG Für E-Gleitschiene	silberfarbig	123322	
	nach RAL <sup>2</sup>	123323	

**TS 5000 E – BESTELLINFORMATION**

Bezeichnung	Ausführung	Id.Nr.
<b>ZUBEHÖR</b>		
Abdeckkappe Türschließer Für TS 5000/ TS 5000 L / TS 4000, nur bei Türblattmontage verwendbar	silberfarbig	067724
	weiß RAL 9016	067726
	Edelstahl	072696
	Messing	072698
	nach RAL <sup>2</sup>	000756
Flexible Öffnungsbegrenzung Für Gleitschiene einflügelig: TS 5000 E-/R-/RFS-(Blattmontage), Boxer E; zweiflügelig: sämtliche E-/R-/ISM-Varianten TS 5000 und Boxer		145311
Rauchschalterzentrale RSZ 7 Rauchschalter und Energieversorgung für alle GEZE Feststellvorrichtungen	silberfarbig	181025
	weiß RAL 9016	185195
	Edelstahl ähnlich <sup>1</sup>	184196
	nach RAL <sup>2</sup>	185231
Wireless KIT FA GC 170 Set bestehend aus: 1 St. Funkmodul GC 171 zur drahtlosen Erweiterung von GEZE Feststellanlagen		195524
Funkmodul GC 171 Zur drahtlosen Anbindung von Funkkomponenten (Funkrauchmelder GC 172; Funktemperaturmelder GC 173; Funkeingabemodul GC 175) an GEZE Feststellanlagen	anthrazit	163051
Funkrauchmelder GC 172 zur drahtlosen Anbindung an GEZE Feststellanlagen, batteriebetrieben mit 8 Jahren Laufzeit, mit Sockel, geprüft nach EN 54-7 und EN 54-25, allgemeine Bauartgenehmi- gung zur Verwendung mit allen GEZE Feststellanlagen	weiß RAL 9016	195522
GEZE Funktemperaturmelder GC 173 zur drahtlosen Anbindung an GEZE Feststellanlagen, batteriebetrieben mit 8 Jahren Laufzeit, mit Sockel, geprüft nach EN 54-7 und EN 54-25, allgemeine Bauartgenehmi- gung zur Verwendung mit allen GEZE Feststellanlagen	weiß RAL 9016	195523
Funkeingabemodul GC 175 Zur drahtlosen Anbindung von Handauslösetastern an das Funkmodul GC 171, für alle GEZE Feststellanlagen verwendbar	schwarz	163068
Rauchmelder GC 152 Komplett mit Sockel, 24 V DC, 20 mA, geprüft nach EN54-7, allgemein bauaufsichtlich zugelassen zur Verwendung mit allen GEZE Feststellanlagen, integrierte Leitungsüber- wachung, DIN EN 14637 konform	weiß	139850
Temperaturmelder GC 153 Komplett mit Sockel, 24 V DC, 20 mA, geprüft nach EN54-5, allgemein bauaufsichtlich zugelassen zur Verwendung mit allen GEZE Feststellanlagen, integrierte Leitungsüber- wachung, DIN EN 14637 konform	weiß	139881
Handauslösetaster AS 500 Zur manuellen Auslösung von elektrisch steuerbaren Feststellvorrichtungen inklusive Abschlusswiderstand zur Leitungsüberwachung	alpinweiß/rot	116266
Handauslösetaster AS 500 (mit Glasscheibe und 5 wechselbaren Beschriftungen) zur manuellen Auslösung von elektrisch steuerbaren Feststellvorrichtungen	alpinweiß/rot	120880
Aufputzdose 1-fach Passend zum AS 500 Schalterprogramm	weiß	120503
Ersatzglasscheibe Für Handauslösetaster 120880 und 120881		010994

<sup>1</sup> Nur für trockene Räume | <sup>2</sup> Zuschlag für RAL-Sonderfarben siehe Allgemeine Hinweise in der Preisliste.



# TS 5000 R



## Gleitschienentürschließer für einflügelige Türen bis 1400 mm Flügelbreite mit elektrischer Feststellung und Rauchschalter

### ANWENDUNGSBEREICHE

- Feuer- und Rauchschutztüren
- Rechte und linke Anschlagtüren
- Anschlagtüren bis 1400 mm Flügelbreite
- Türblattmontage Bandseite
- Feststellanlagen mit integrierter Feststellung
- Feststellanlagen mit integriertem Rauchschalter

### PRODUKTMERKMALE

- Stufenlos einstellbare Schließkraft von EN2-6
- Betriebsspannung 230 V AC
- Für rechts und links angeschlagene Türen ohne Umstellung verwendbar
- Elektrische Feststellung in der Gleitschiene mit Feststellbereich 80°-130°
- Integrierte Rauchschalterzentrale, deren Signal im Brandfall die Tür selbstständig schließt
- Rauchschalter mit Verschmutzungsanzeige und Alarmschwellennachführung
- Zusätzliche Rauchmelder anschließbar
- Hydraulischer Endschlag, der die Tür kurz vor Geschlossenlage beschleunigt
- Schließgeschwindigkeit kann individuell angepasst werden
- Integrierte Öffnungsdämpfung, bremst stark aufgeworfene Türen ab
- Optische Schließkraftanzeige zum leichten Kontrollieren der Einstellung
- Alle Funktionen von vorn einstellbar

**TECHNISCHE DATEN SCHLIESSER**

	TS 5000 Schließer	TS 5000 L Schließer	TS 5000 Ecline Schließer	TS 5000 L Ecline Schließer	TS 5000 SoftClose Schließer
<b>PRODUKTMERKMALE</b>					
Schließkraft nach EN 1154	2 – 6	2 – 6	3 – 5	3 – 5	2 – 6
Flügelbreite empfohlen bis	1400 mm	1400 mm	1200mm	1250 mm	1400 mm
Gleiche Ausführung DIN-L und DIN-R	●	●	●	●	●
Produkt geprüft nach	Türschließer geprüft nach EN 1154				
Eignung Brandschutztüren	●	●	●	●	●
Montageplatte mit Bohrbild nach EN1154 Beiblatt	●	●	●	●	●
Länge	287 mm				
Bautiefe	47 mm				
Höhe	60 mm				

<b>FUNKTIONEN</b>					
Schließkraft einstellbar	Ja, stufenlos				
Schließgeschwindigkeit einstellbar	●	●	●	●	●
Endschließgeschwindigkeit einstellbar					Ja, über Ventil*
Endschlag einstellbar	Ja, über Ventil				
Öffnungsdämpfung integriert	Ja, hydraulisch einstellbar				
Öffnungsunterstützung integriert			●	●	
Öffnungsunterstützung abschaltbar			●	●	
Position Schließkraftverstellung	Vorne				
Optische Anzeige der Schließkraft	●	●	●	●	●
Sicherheitsventil gegen mutwillige Beschädigung	●	●	●	●	●
Thermostabilisierte Ventile	●	●	●	●	●

● = ja | ○ = optional | \* = zum Abbremsen oder Beschleunigen der Tür zwischen 15° und 0°

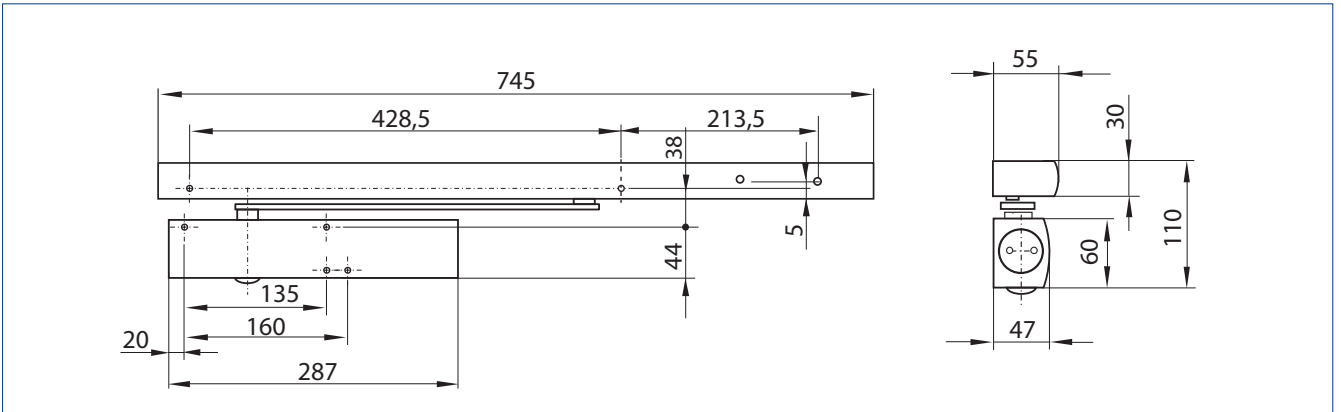
**TECHNISCHE DATEN GLEITSCHIENE**

	R-Gleitschiene TS 5000	R-Gleitschiene BG TS 5000
<b>PRODUKTMERKMALE</b>		
Versorgungsspannung	230 V 50 Hz	
Einschaltdauer	100 %	
Schutzart	IP 20	
Produkt geprüft nach	Feststellvorrichtung geprüft nach EN 1155 Allgemeine bauaufsichtliche Zulassung des DIBt als Feststellanlage	
Länge	745 mm	
Bautiefe	55 mm	
Höhe	30 mm	

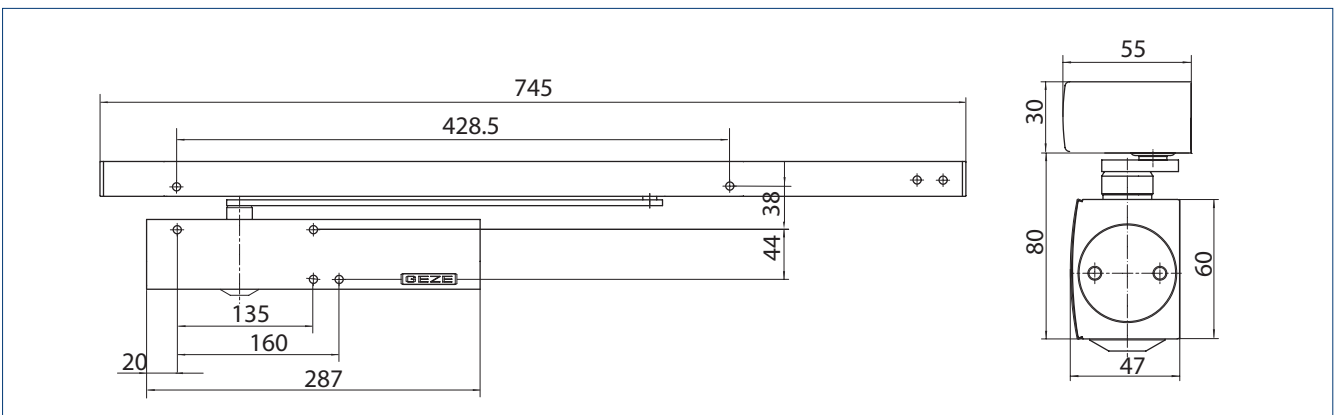
<b>FUNKTIONEN</b>		
Feststellung integriert	Elektrisch	
Feststellung überfahrbar	●	●
Feststellwinkel	80 – 130°	ab 80°
Rauchschalter integriert	●	●
mit optischer Betriebszustandsanzeige	●	●
mit Verschmutzungsanzeige	●	●
mit Alarmschwellennachführung	●	●
Netzteil integriert	●	●
Höhenkorrektur möglich	●	●
Flexible Öffnungsbegrenzung	○	○

● = ja | ○ = optional

PRODUKTMASSEIHNUNG



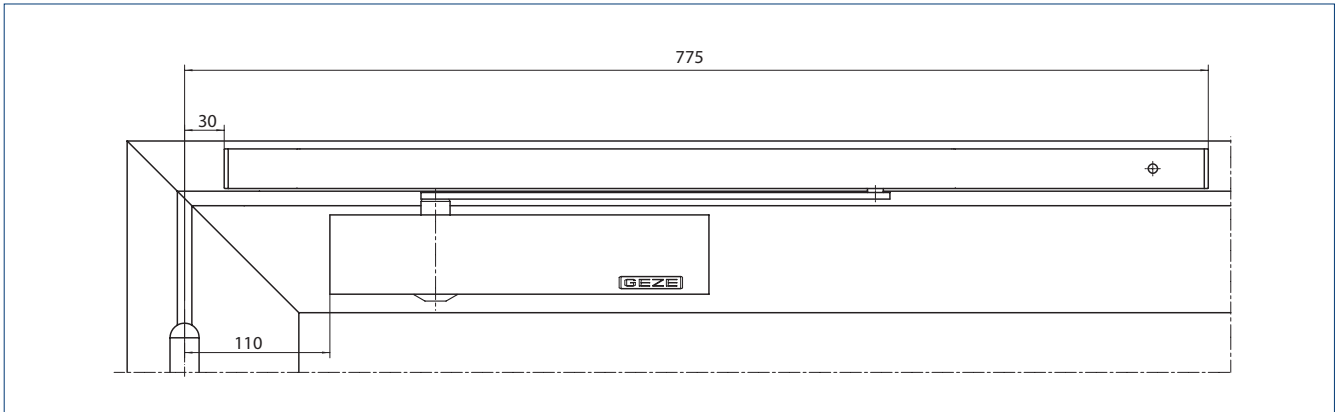
TS 5000 R



TS 5000 L-R

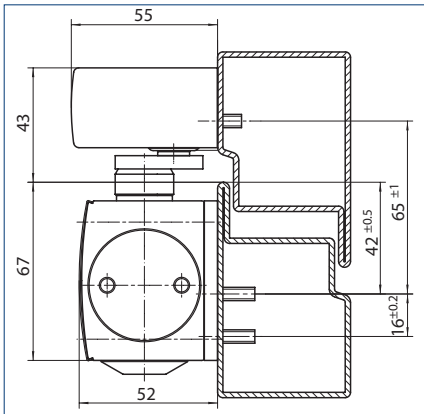
TÜRBLATTMONTAGE/BANDSEITE TS 5000 R

ANSICHT

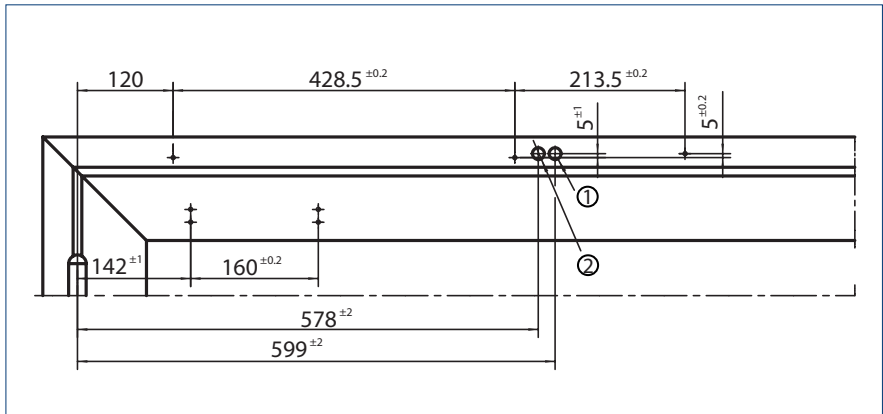


Beispiel für die Montage

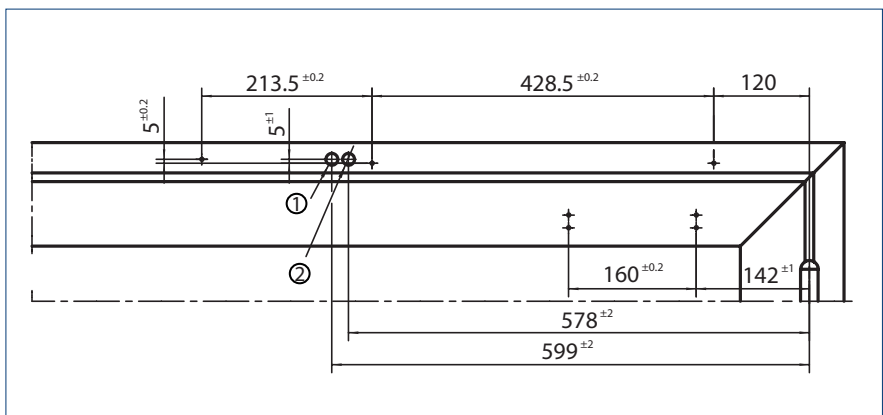
MONTAGE MIT MONTAGEPLATTE



Schnitt = Montage mit Montageplatte  
(Abstand R-Gleitschiene zur Decke min. 10 mm)

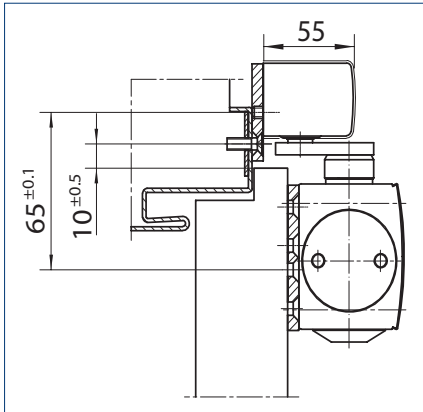


Anschlagmaße Linkstür | 1 = ø 15 Zusatzkabel | 2 = ø 15 230 V AC

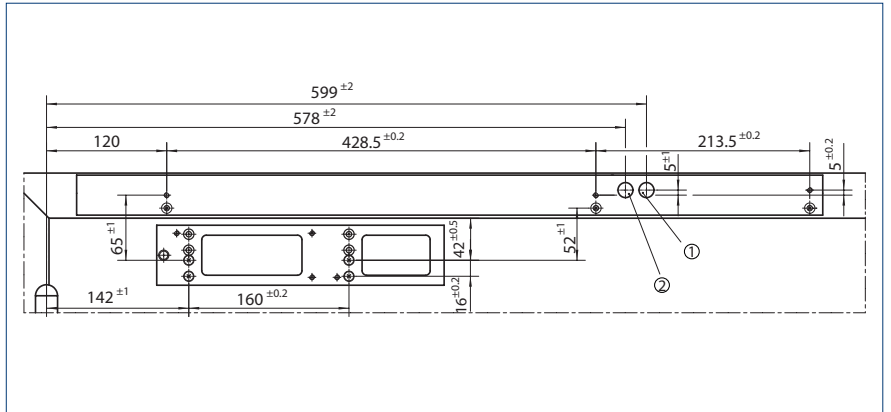


Anschlagmaße Rechtstür | 1 = ø 15 Zusatzkabel | 2 = ø 15 230 V AC

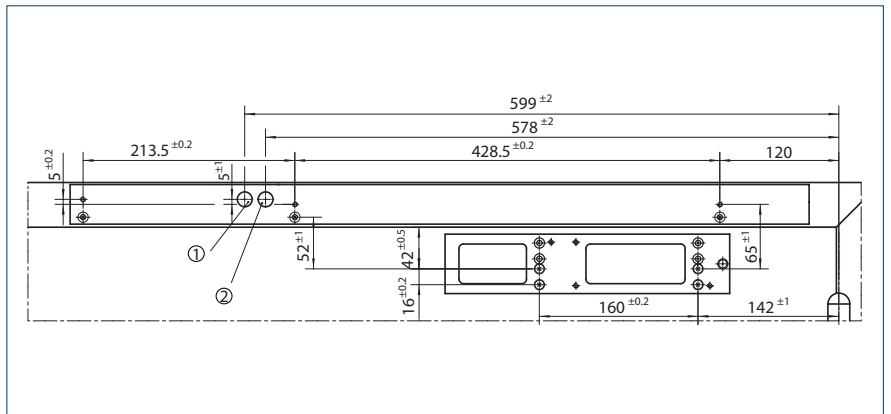
**MONTAGE AN SCHMALEN ZARGEN**



Schnitt = Montage mit Montageplatte



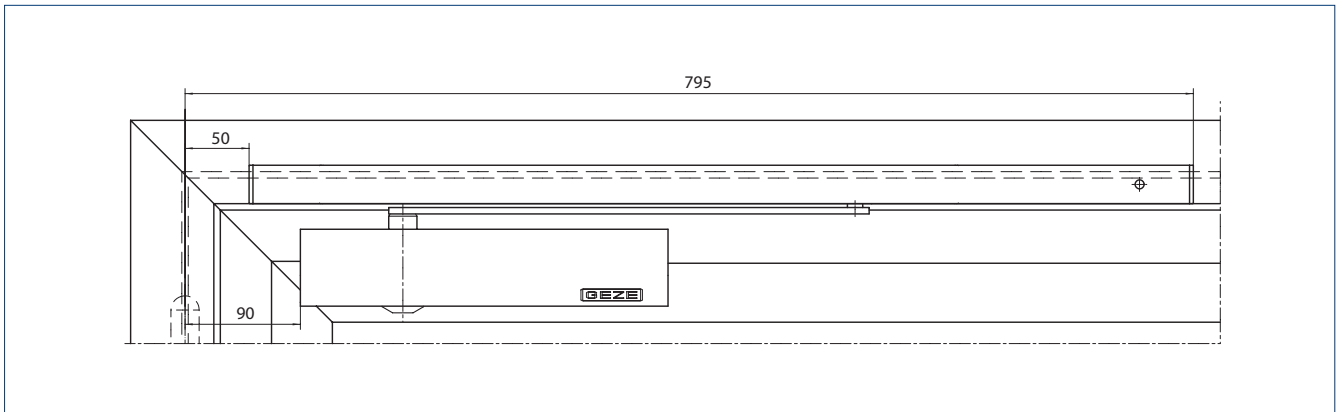
Anschlagmaße Linkstür | 1 = ø 15 Zusatzkabel | 2 = ø 15 230 V AC



Anschlagmaße Rechtstür | 1 = ø 15 Zusatzkabel | 2 = ø 15 230 V AC

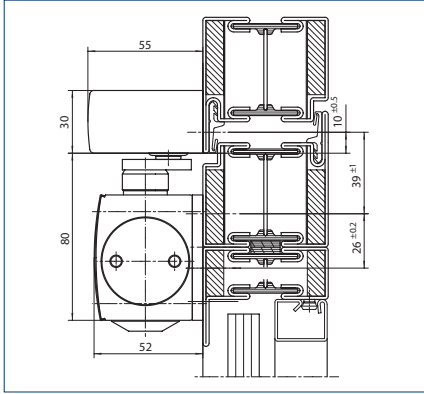
**TÜRBLATTMONTAGE/BANDGEGENSEITE TS 5000 L-R**

**ANSICHT**

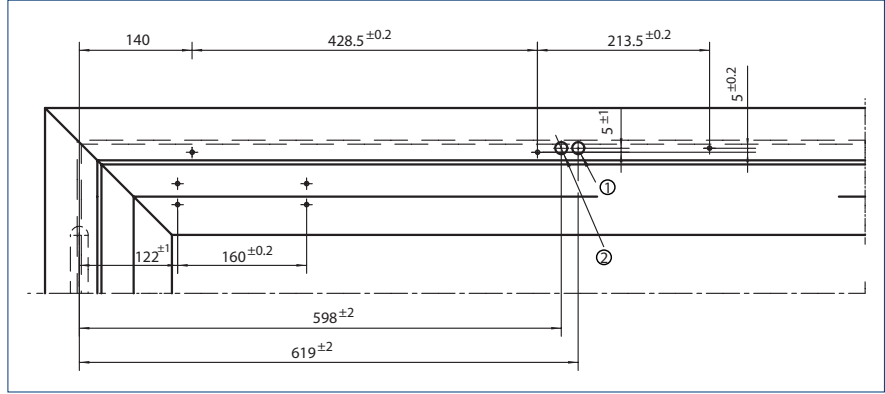


Beispiel für die Montage

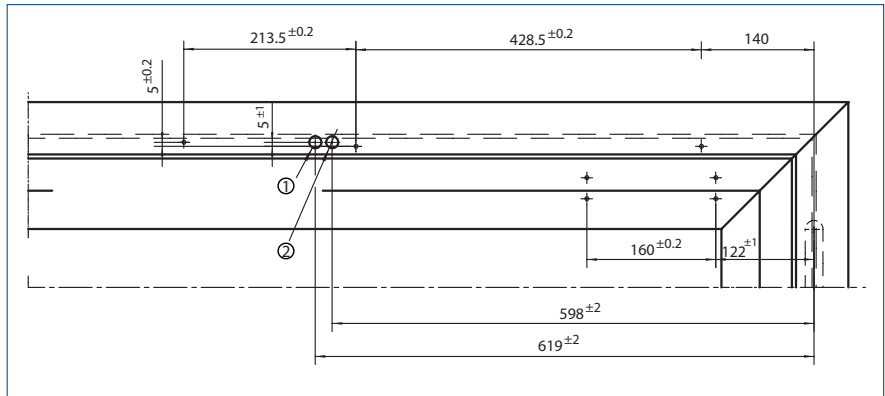
MONTAGE MIT MONTAGEPLATTE



Schnitt = Montage mit Montageplatte

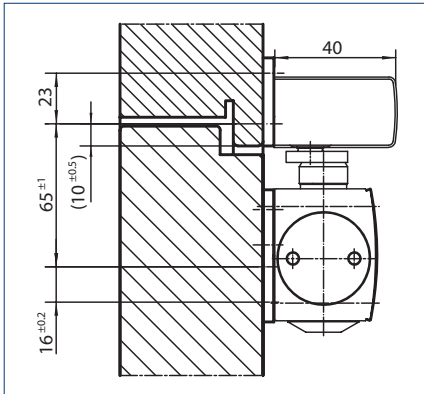


Anschlagmaße Rechtstür | 1 = ø 15 Zusatzkabel | 2 = ø 15 230 V AC

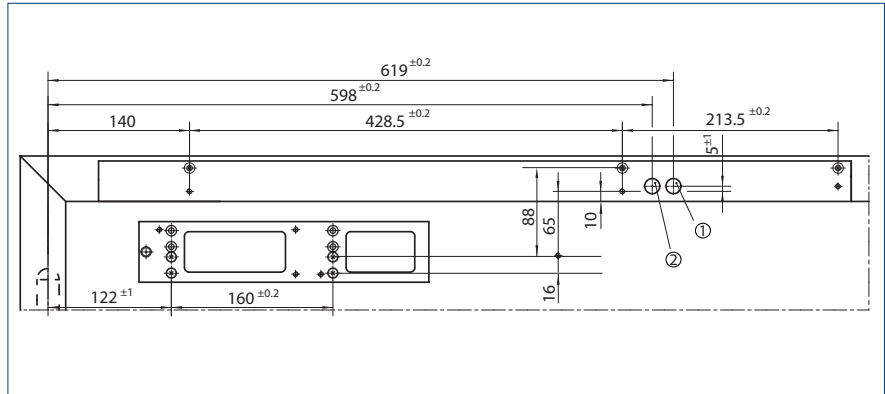


Anschlagmaße Linkstür | 1 = ø 15 Zusatzkabel | 2 = ø 15 230 V AC

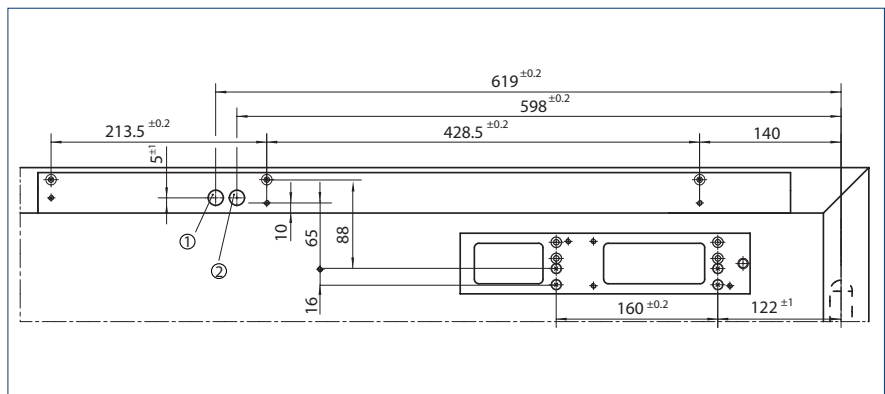
MONTAGE AN SCHMALEN ZARGEN



Schnitt = Montage mit Montageplatte



Anschlagmaße Rechtstür | 1 = ø 15 Zusatzkabel | 2 = ø 15 230 V AC



Anschlagmaße Linkstür | 1 = ø 15 Zusatzkabel | 2 = ø 15 230 V AC

**TS 5000 R – BESTELLINFORMATION**

<b>Bezeichnung</b>	<b>Ausführung</b>	<b>Id.Nr.</b>	
TS 5000 ECLine Schließer Größe EN 3-5, mit Öffnungsdämpfung (ohne Gleitschiene und Hebel)	silberfarbig	143640	
	weiß RAL 9016	143641	
	Edelstahl Schieber	143642	
	nach RAL <sup>2</sup>	143643	
TS 5000 Schließer Größe EN 2-6, mit Öffnungsdämpfung (ohne Gleitschiene und Hebel)	silberfarbig	027333	
	weiß RAL 9016	027335	
	Edelstahl Schieber	137721	
	schwarz RAL 9005	076489	
nach RAL <sup>2</sup>		027336	
	silberfarbig	181792	
	weiß RAL 9016	183430	
	Edelstahl Schieber	183431	
nach RAL <sup>2</sup>		181793	
	silberfarbig	116300	
	weiß RAL 9016	116302	
	Edelstahl ähnlich <sup>1</sup>	116303	
nach RAL <sup>2</sup>		116304	
	silberfarbig	027351	
	weiß RAL 9016	029400	
	Edelstahl Schieber	137723	
schwarz RAL 9005		119579	
	nach RAL <sup>2</sup>	027352	
	silberfarbig	143648	
	weiß RAL 9016	143649	
Edelstahl Schieber		143650	
	nach RAL <sup>2</sup>	143651	
	silberfarbig	120073	
	weiß RAL 9016	120074	
Edelstahl ähnlich <sup>1</sup>		120075	
	nach RAL <sup>2</sup>	120076	
	<b>MONTAGEMATERIAL</b>		
	Montageplatte Gleitschiene Für R- / RFS-Gleitschiene	silberfarbig	123296
nach RAL <sup>2</sup>		123297	
Montageplatte Türschließer Für TS 5000/TS 4000 mit Bohrbild nach DIN EN 1154 Beiblatt 1	silberfarbig	049185	
	weiß RAL 9016	068627	
	verzinkt	057956	
	Edelstahl ähnlich <sup>1</sup>	137725	
	schwarz RAL 9005	076508	
	nach RAL <sup>2</sup>	029176	
Montageplatte Gleitschiene BG Für R-Gleitschiene	silberfarbig	123311	
	nach RAL <sup>2</sup>	123312	
Sturzfutterwinkel Gleitschiene BG Für R-Gleitschiene	silberfarbig	123324	
	nach RAL <sup>2</sup>	123325	

**TS 5000 R – BESTELLINFORMATION**

Bezeichnung	Ausführung	Id.Nr.
<b>ZUBEHÖR</b>		
Wireless KIT FA GC 170 Set bestehend aus: 1 St. Funkmodul GC 171 zur drahtlosen Erweiterung von GEZE Feststellanlagen		195524
Funkmodul GC 171 Zur drahtlosen Anbindung von Funkkomponenten (Funkrauchmelder GC 172; Funktemperaturmelder GC 173; Funkeingabemodul GC 175) an GEZE Feststellanlagen	anthrazit	163051
Funkrauchmelder GC 172 zur drahtlosen Anbindung an GEZE Feststellanlagen, batteriebetrieben mit 8 Jahren Laufzeit, mit Sockel, geprüft nach EN 54-7 und EN 54-25, allgemeine Bauartgenehmigung zur Verwendung mit allen GEZE Feststellanlagen	weiß RAL 9016	195522
Funktemperaturmelder GC 173 zur drahtlosen Anbindung an GEZE Feststellanlagen, batteriebetrieben mit 8 Jahren Laufzeit, mit Sockel, geprüft nach EN 54-7 und EN 54-25, allgemeine Bauartgenehmigung zur Verwendung mit allen GEZE Feststellanlagen	weiß RAL 9016	195523
Funkeingabemodul GC 175 Zur drahtlosen Anbindung von Handauslösetastern an das Funkmodul GC 171, für alle GEZE Feststellanlagen verwendbar	schwarz	163068
Abdeckkappe Türschließer Für TS 5000/ TS 5000 L / TS 4000, nur bei Türblattmontage verwendbar	silberfarbig	067724
	weiß RAL 9016	067726
	Edelstahl	072696
	Messing	072698
	nach RAL <sup>2</sup>	000756
Flexible Öffnungsbegrenzung Für Gleitschiene 1-flügelig: TS 5000 E-/R-/RFS-(Blattmontage), Boxer E; zweiflügelig: sämtliche E-/R-/ISM-Varianten TS 5000 und Boxer		145311
Rauchmelder GC 152 Komplett mit Sockel, 24 V DC, 20 mA, geprüft nach EN54-7, allgemein bauaufsichtlich zugelassen zur Verwendung mit allen GEZE Feststellanlagen, integrierte Leitungsüberwachung, DIN EN 14637 konform	weiß	139850
Temperaturmelder GC 153 Komplett mit Sockel, 24 V DC, 20 mA, geprüft nach EN54-5, allgemein bauaufsichtlich zugelassen zur Verwendung mit allen GEZE Feststellanlagen, integrierte Leitungsüberwachung, DIN EN 14637 konform	weiß	139881
Handauslösetaster AS 500 Zur manuellen Auslösung von elektrisch steuerbaren Feststellvorrichtungen inklusive Abschlusswiderstand zur Leitungsüberwachung	alpinweiß/rot	116266
Handauslösetaster AS 500 (mit Glasscheibe und 5 wechselbaren Beschriftungen) zur manuellen Auslösung von elektrisch steuerbaren Feststellvorrichtungen	alpinweiß/rot	120880
Aufputzdose 1-fach Passend zum AS 500 Schalterprogramm	weiß	120503
Ersatzglasscheibe Für Handauslösetaster 120880 und 120881		010994

1 Nur für trockene Räume | 2 Zuschlag für RAL-Sonderfarben siehe Allgemeine Hinweise in der Preisliste.





Türschließer TS 5000 R, verbaut in der Kunsthochschule Alfter, Bonn, Deutschland (Foto: Lothar Wels / GEZE GmbH)



Türschließer TS 5000 R in der Kunsthochschule Alfter, Bonn, Deutschland (Foto: Lothar Wels / GEZE GmbH)



DREHTÜR

# Für einflügelige Türen mit Frei- lauffunktion

Um einflügelige Türen ohne Kraftaufwand zu öffnen und zu schließen, sind Gleitschienentürschließer mit Freilauffunktion die richtige Wahl für Sie. GEZE Türen mit Freilaufschließer bieten mit der einzigartigen Komfort-Rastfunktion noch einen weiteren Vorteil: Sie ermöglicht es, Türen am Ende des Freilaufbereichs leicht zu arretieren und permanent offen zu halten. So bleibt Ihre Tür auch bei Zugluft offen stehen und schließt zum Beispiel im Brandfall selbstständig.



# TS 5000 EFS 3-6



## Gleitschienentürschließer für einflügelige Türen bis 1400 mm Flügelbreite mit elektrischer Freilauffunktion

### ANWENDUNGSBEREICHE

- Feuer- und Rauchschutztüren
- Rechte und linke Anschlagtüren
- Anschlagtüren bis 1400 mm Flügelbreite
- Türblattmontage Bandseite und Kopfmontage Bandseite (unterschiedliche Varianten)
- Feststellanlagen mit integrierter Feststellung mit Freilauf
- Barrierefreie Zugänge nach DIN 18040

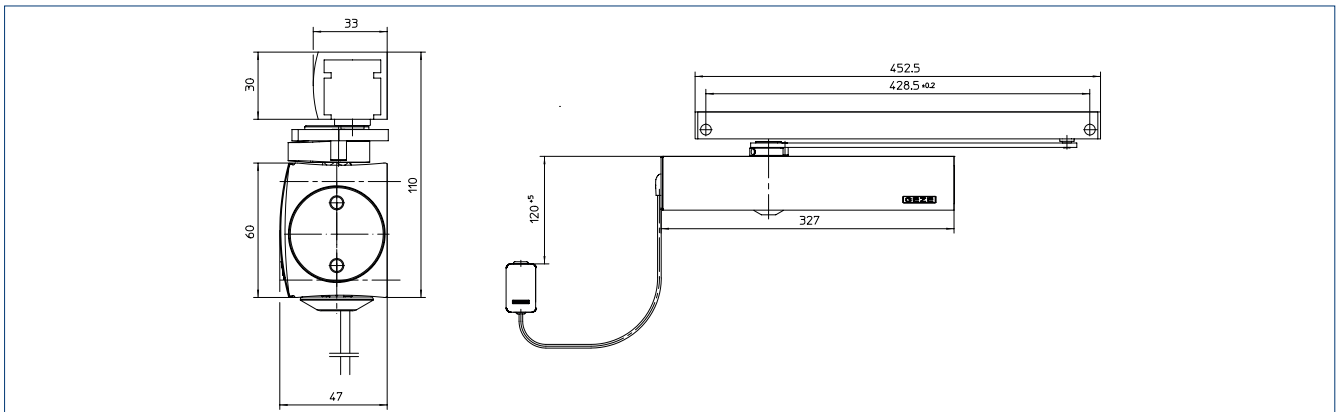
### PRODUKTMERKMALE

- Stufenlos einstellbare von Schließkraft EN3-6
- Betriebsspannung 24 V DC
- Für rechts und links angeschlagene Türen ohne Umstellung verwendbar
- Freilauffunktion ermöglicht das Begehen der Tür mit geringem Kraftaufwand
- Komfort-Rastfunktion arretiert die Tür am Ende des Freilaufbereichs
- Externe Rauchschalterzentrale, deren Signal im Brandfall die Tür selbstständig schließt
- Hydraulischer Endschlag, der die Tür kurz vor Geschlossenlage beschleunigt
- Schließgeschwindigkeit kann individuell angepasst werden
- Optische Schließkraftanzeige zum leichten Kontrollieren der Einstellung
- Alle Funktionen von vorn einstellbar

**TECHNISCHE DATEN SCHLIESSER**

	TS 5000 EFS Komplettverpackung Blattmontage	TS 5000 EFS Komplettverpackung Kopfmontage
<b>PRODUKTMERKMALE</b>		
Schließkraft nach EN 1154	3 – 6	
Flügelbreite empfohlen bis	1400 mm	
Gleiche Ausführung DIN-L und DIN-R	●	●
Versorgungsspannung	24 V DC	
Produkt geprüft nach	Türschließer geprüft nach EN 1154 Feststellvorrichtung geprüft nach EN 1155	
Eignung Brandschutztüren	●	●
Montageplatte mit Bohrbild nach EN1154 Beiblatt	●	●
Länge	327 mm	
Bautiefe	47 mm	
Höhe	60 mm	
<b>FUNKTIONEN</b>		
Freilauffunktion	●	●
Freilaufbereich	85 – 170°	
Schließkraft einstellbar	Ja, stufenlos	
Schließgeschwindigkeit einstellbar	●	●
Endschlag einstellbar	Ja, über Ventil	
Öffnungsdämpfung integriert	Nein	
Position Schließkraftverstellung	Vorne	
Optische Anzeige der Schließkraft	●	●
Sicherheitsventil gegen mutwillige Beschädigung	●	●
Thermostabilisierte Ventile	●	●

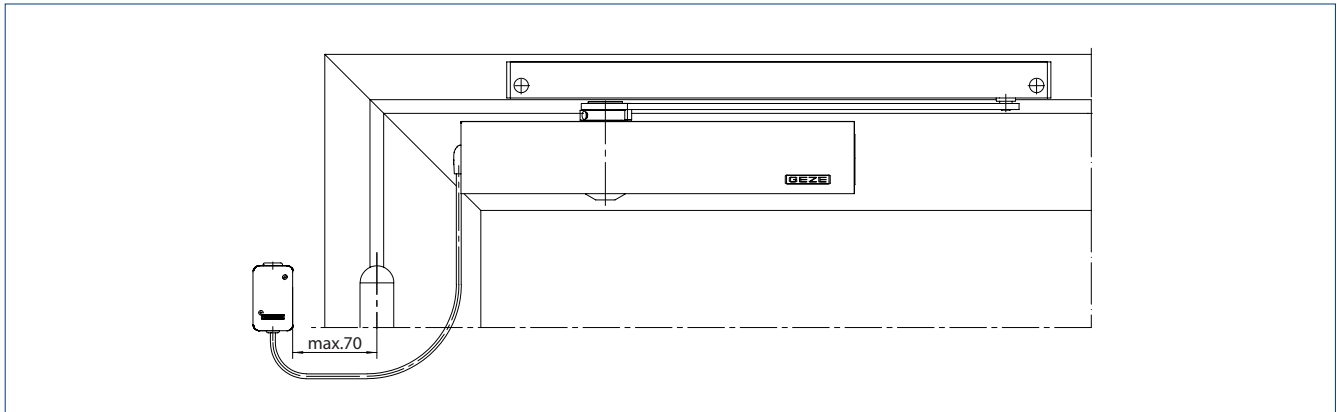
● = ja | ○ = optional

**PRODUKTMASSEZEICHNUNG**


TS 5000 EFS 3-6

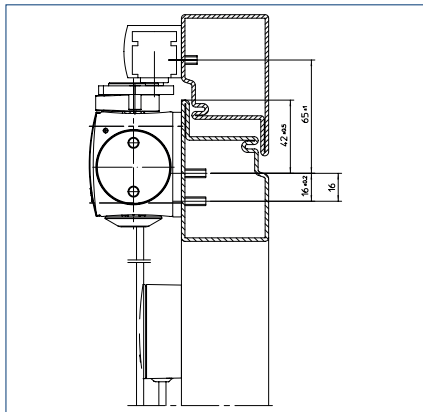
## TÜRBLATTMONTAGE / BANDSEITE TS 5000 EFS

### ANSICHT

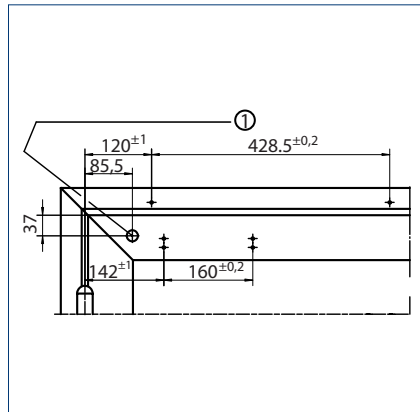


Beispiel für die Montage

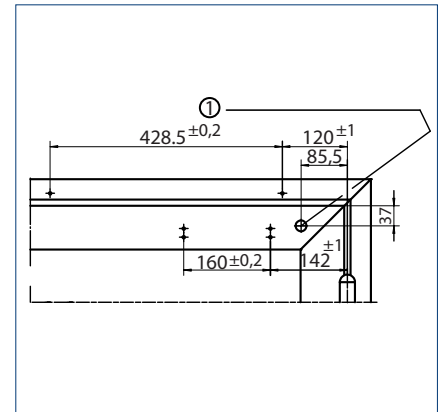
### MONTAGE MIT MONTAGEPLATTE



Schnitt = Montage mit Montageplatte



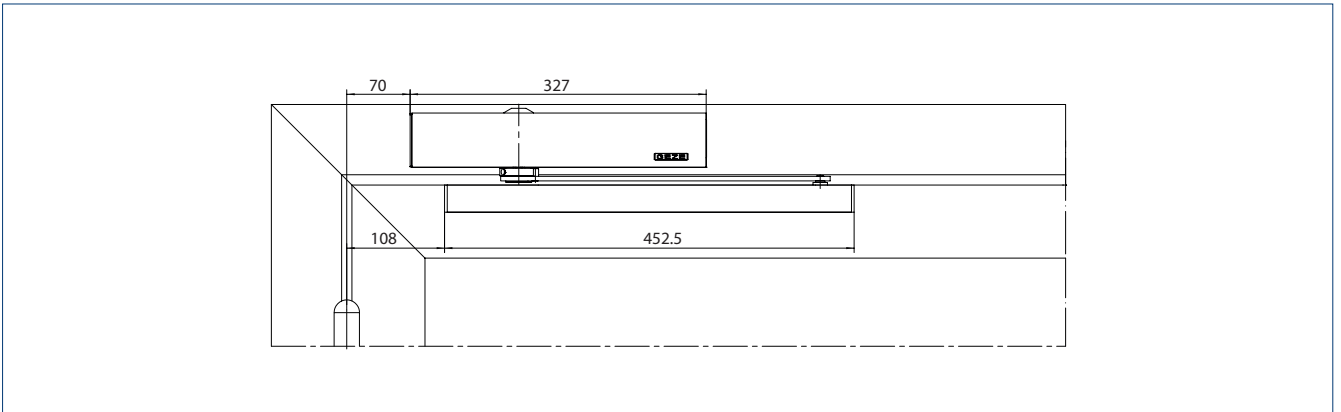
Anschlagmaße Linkstür | 1 = Bei verdeckter Kabelzuführung 24 V (ø 15)



Anschlagmaße Rechtstür | 1 = Bei verdeckter Kabelzuführung 24 V (ø 15)

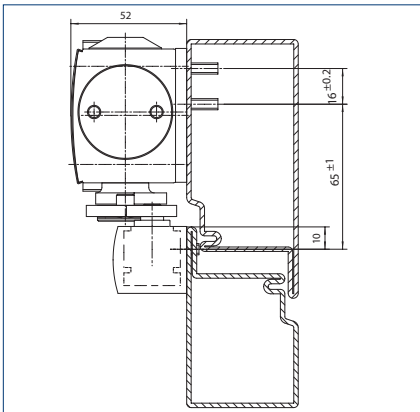
## KOPFMONTAGE/BANDSEITE TS 5000 EFS

### ANSICHT

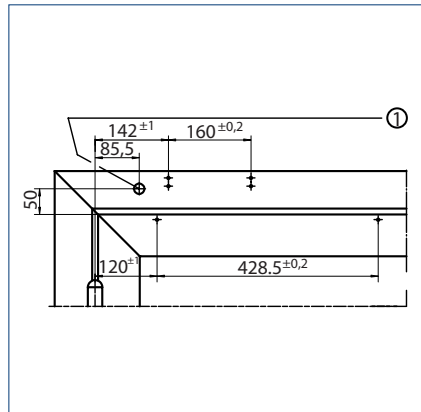


Beispiel für die Montage

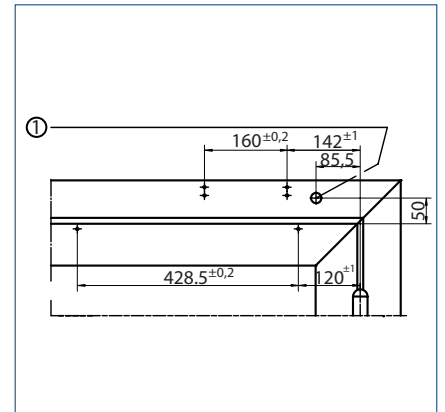
### MONTAGE MIT MONTAGEPLATTE



Schnitt = Montage mit Montageplatte



Anschlagmaße Linkstür | 1 = Kabel-  
zuführung 24 V (ø 15)



Anschlagmaße Rechtstür | 1 = Kabel-  
zuführung 24 V (ø 15)

**TS 5000 EFS – BESTELLINFORMATION**

Bezeichnung	Ausführung	Id.Nr.
TS 5000 EFS Komplettverpackung Blattmontage Größe EN 3-6, Türblattmontage Bandseite, mit elektrischer Freilauffunktion, mit Gleitschiene und Hebel mit Komfort-Rastfunktion	silberfarbig	155477
	weiß RAL 9016	162083
	Edelstahl ähnlich <sup>1</sup>	162084
	nach RAL <sup>2</sup>	155478
TS 5000 EFS Komplettverpackung Kopfmontage Größe EN 3-6, Kopfmontage Bandseite, mit elektrischer Freilauffunktion, mit Gleitschiene und Hebel mit Komfort-Rastfunktion	silberfarbig	155479
	Edelstahl ähnlich <sup>1</sup>	162085
	nach RAL <sup>2</sup>	155480
<b>MONTAGEMATERIAL</b>		
Montageplatte Gleitschiene Für Standard- / ECLine- / T-Stop- / EFS-Gleitschiene	silberfarbig	001512
	weiß RAL 9016	129252
	nach RAL <sup>2</sup>	104515
Montageplatte Türschließer Für TS 5000 EFS/RFS/E HY/TS 4000 E mit Bohrbild nach DIN EN 1154 Beiblatt 1	silberfarbig	059107
	nach RAL <sup>2</sup>	100044
<b>ZUBEHÖR</b>		
Rauchschalterzentrale RSZ 7 Rauchschalter und Energieversorgung für alle GEZE Feststellvorrichtungen	silberfarbig	181025
	weiß RAL 9016	185195
	Edelstahl ähnlich <sup>1</sup>	184196
	nach RAL <sup>2</sup>	185231
Wireless KIT FA GC 170 Set bestehend aus: 1 St. Funkmodul GC 171 zur drahtlosen Erweiterung von GEZE Feststellanlagen		195524
Funkmodul GC 171 Zur drahtlosen Anbindung von Funkkomponenten (Funkrauchmelder GC 172; Funktemperaturmelder GC 173; Funkeingabemodul GC 175) an GEZE Feststellanlagen	anthrazit	163051
Funkrauchmelder GC 172 zur drahtlosen Anbindung an GEZE Feststellanlagen, batteriebetrieben mit 8 Jahren Laufzeit, mit Sockel, geprüft nach EN 54-7 und EN 54-25, allgemeine Bauartge- nehmigung zur Verwendung mit allen GEZE Feststellanlagen	weiß RAL 9016	195522
Funktemperaturmelder GC 173 zur drahtlosen Anbindung an GEZE Feststellanlagen, batteriebetrieben mit 8 Jahren Laufzeit, mit Sockel, geprüft nach EN 54-7 und EN 54-25, allgemeine Bauartge- nehmigung zur Verwendung mit allen GEZE Feststellanlagen	weiß RAL 9016	195523
Funkeingabemodul GC 175 Zur drahtlosen Anbindung von Handauslösetastern an das Funkmodul GC 171, für alle GEZE Feststellanlagen verwendbar	schwarz	163068
Rauchmelder GC 152 Komplett mit Sockel, 24 V DC, 20 mA, geprüft nach EN54-7, allgemein bauaufsichtlich zugelassen zur Verwendung mit allen GEZE Feststellanlagen, integrierte Leitungsüberwachung, DIN EN 14637 konform	weiß	139850
Temperaturmelder GC 153 Komplett mit Sockel, 24 V DC, 20 mA, geprüft nach EN54-5, allgemein bauaufsichtlich zugelassen zur Verwendung mit allen GEZE Feststellanlagen, integrierte Leitungsüberwachung, DIN EN 14637 konform	weiß	139881
Handauslösetaster AS 500 zur manuellen Auslösung von elektrisch steuerbaren Feststellvorrichtungen inklusive Abschlusswiderstand zur Leitungsüberwachung	alpinweiß/rot	116266
Handauslösetaster AS 500 (mit Glasscheibe und 5 wechselbaren Beschriftungen) zur manuellen Auslösung von elektrisch steuerbaren Feststellvorrichtungen	alpinweiß/rot	120880
Aufputzdose 1-fach Passend zum AS 500 Schalterprogramm	weiß	120503
Ersatzglasscheibe für Handauslösetaster 120880 und 120881		010994

1 Nur für trockene Räume | 2 Zuschlag für RAL-Sonderfarben siehe Allgemeine Hinweise in der Preisliste.



# TS 5000 RFS 3-6



## Gleitschienentürschließer für einflügelige Türen bis 1400 mm Flügelbreite mit elektrischer Freilauffunktion und Rauchschalterzentrale

### ANWENDUNGSBEREICHE

- Feuer- und Rauchschutztüren
- Rechte und linke Anschlagtüren
- Anschlagtüren bis 1400 mm Flügelbreite
- Türblattmontage Bandseite
- Feststellanlagen mit integrierter Feststellung mit Freilauf
- Barrierefreie Zugänge nach DIN 18040

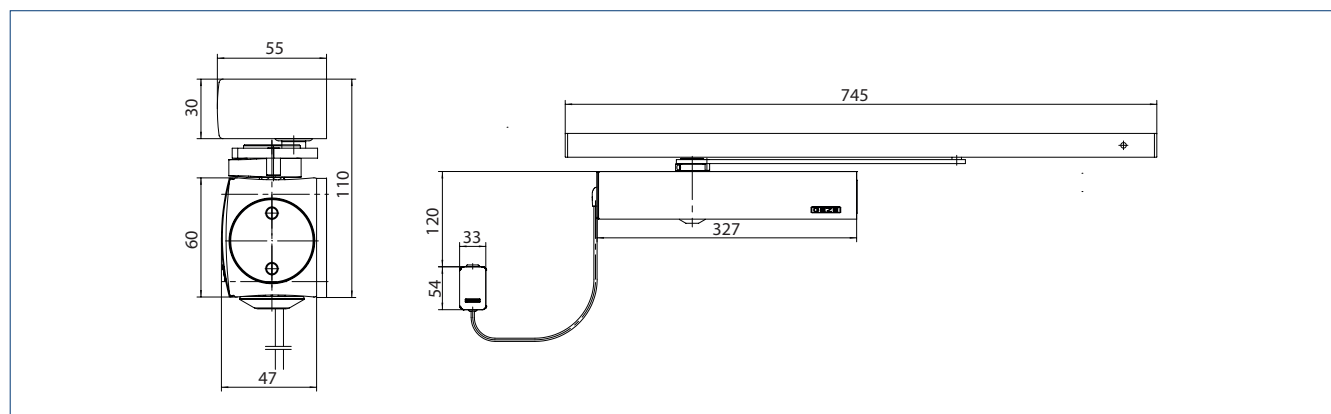
### PRODUKTMERKMALE

- Stufenlos einstellbare Schließkraft von EN3-6
- Betriebsspannung 230 V AC
- Für rechts und links angeschlagene Türen ohne Umstellung verwendbar
- Freilauffunktion nach einmaligen Öffnen der Tür auf ca. 90°
- Komfort-Rastfunktion arretiert die Tür am Ende des Freilaufbereichs
- Integrierte Rauchschalterzentrale, deren Signal im Brandfall die Tür selbstständig schließt
- Rauchschalter mit Verschmutzungsanzeige und Alarmschwellennachführung
- Zusätzliche Rauchmelder anschließbar
- Hydraulischer Endschlag, der die Tür kurz vor Geschlossenlage beschleunigt
- Schließgeschwindigkeit kann individuell angepasst werden
- Optische Schließkraftanzeige zum leichten Kontrollieren der Einstellung
- Alle Funktionen von vorn einstellbar

**TECHNISCHE DATEN SCHLIESSER**

	TS 5000 RFS 3-6 Komplettverpackung Türblattmontage	TS 5000 RFS 3-6 Komplettverpackung Kopfmontage
<b>PRODUKTMERKMALE</b>		
Schließkraft nach EN 1154	3 – 6	
Flügelbreite empfohlen bis	1400 mm	
Gleiche Ausführung DIN-L und DIN-R	●	●
Versorgungsspannung	230 V 50 Hz	
Produkt geprüft nach	Türschließer geprüft nach EN 1154 Feststellvorrichtung geprüft nach EN 1155 Allgemeine bauaufsichtliche Zulassung des DIBt als Feststellanlage	
Eignung Brandschutztüren	●	●
Montageplatte mit Bohrbild nach EN1154 Beiblatt	●	●
Länge	327 mm	548 mm
Bautiefe	47 mm	66 mm
Höhe	60 mm	65 mm
<b>FUNKTIONEN</b>		
Freilauffunktion	●	●
Freilaufbereich	85 – 170°	
Schließkraft einstellbar	Ja, stufenlos	
Schließgeschwindigkeit einstellbar	●	●
Endschlag einstellbar	Ja, über Ventil	
Öffnungsdämpfung integriert	Nein	
Position Schließkraftverstellung	Vorne	
Optische Anzeige der Schließkraft	●	●
Sicherheitsventil gegen mutwillige Beschädigung	●	●
Thermostabilisierte Ventile	●	●
Rauchschalter integriert	●	●
mit optischer Betriebszustandsanzeige	●	●
mit Verschmutzungsanzeige	●	●
mit Alarmschwellennachführung	●	●
Netzteil integriert	●	●
Flexible Öffnungsbegrenzung	○	

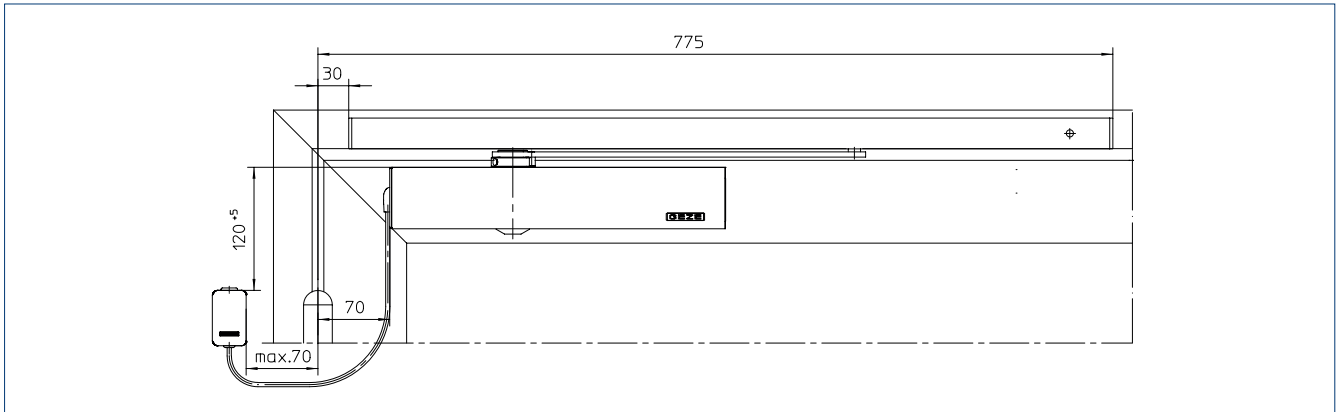
● = ja | ○ = optional

**PRODUKTMASSEZEICHNUNG**


TS 5000 RFS 3-6

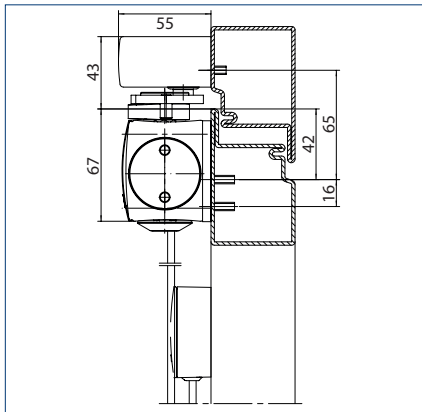
## TÜRBLATTMONTAGE/BANDSEITE TS 5000 RFS 3-6

### ANSICHT

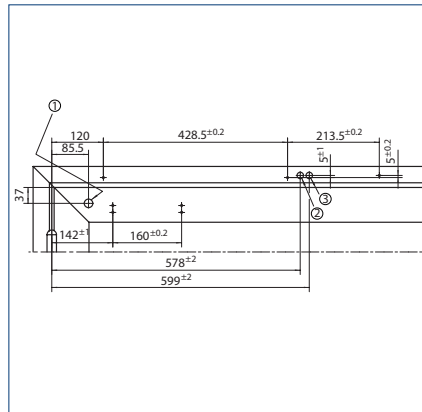


Beispiel für die Montage

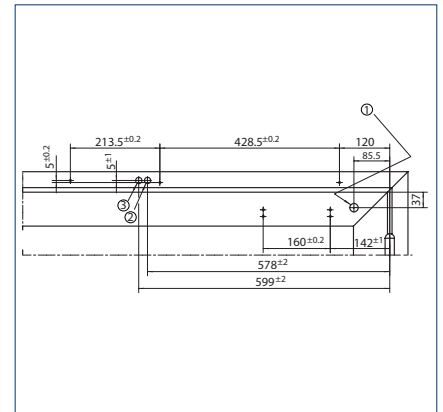
### MONTAGE MIT MONTAGEPLATTE



Schnitt = Montage mit Montageplatte



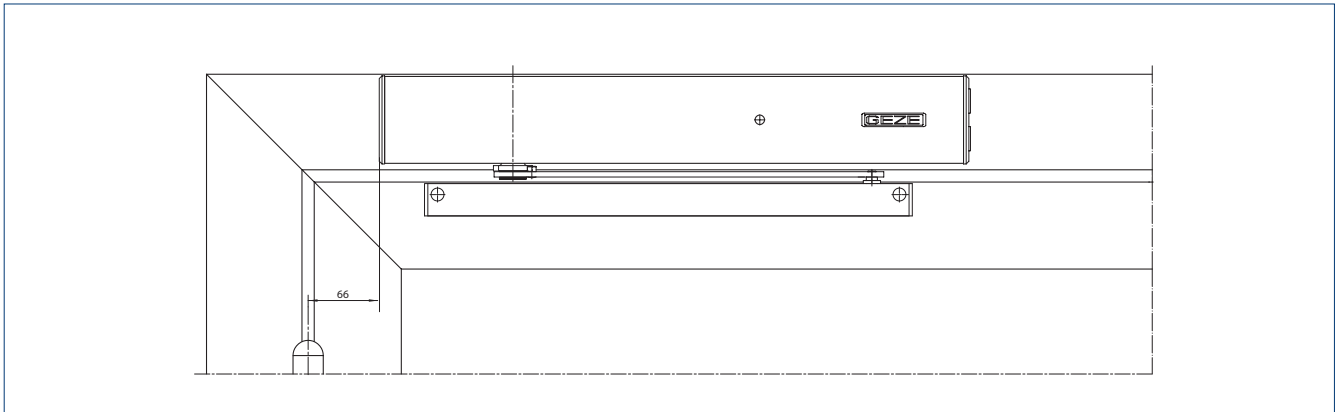
Anschlagmaße Linkstür | 1 = Bei verdeckter Kabelzuführung 24 V | 2 = ø 15 230 V AC | 3 = ø 15 Kabelzuführung TS 5000 E HY 24 V



Anschlagmaße Rechtstür | 1 = Bei verdeckter Kabelzuführung 24 V | 2 = ø 15 230 V AC | 3 = ø 15 Kabelzuführung TS 5000 E HY 24 V

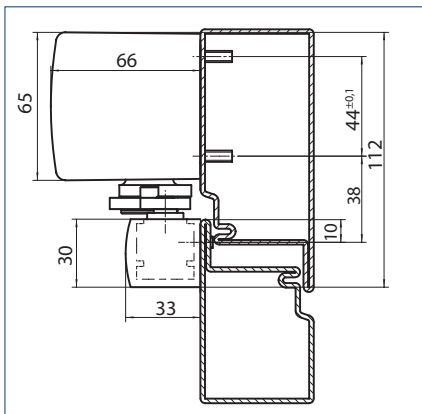
KOPFMONTAGE/BANDSEITE TS 5000 RFS 3-6

ANSICHT

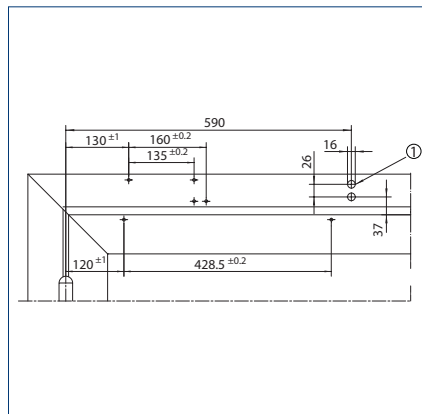


Beispiel für die Montage

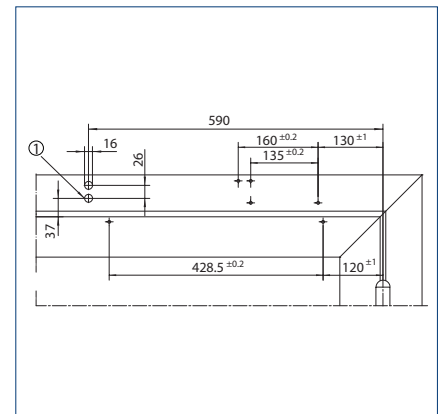
DIREKTMONTAGE



Schnitt = Direktmontage



Anschlagmaße Linkstür |  
1 = Kabelzuführung 230 V



Anschlagmaße Rechtstür |  
1 = Kabelzuführung 230 V

## TS 5000 RFS 3-6 – BESTELLINFORMATION

Bezeichnung	Ausführung	Id.Nr.
TS 5000 RFS 3-6 Kompletterverpackung Türblattmontage Größe EN 3-6, Kopfmontage Bandseite, mit elektrischer Freilauffunktion, mit Gleitschiene und Hebel mit Komfort-Rastfunktion	silberfarbig	155481
	weiß RAL 9016	162086
	Edelstahl ähnlich <sup>1</sup>	162087
	nach RAL <sup>2</sup>	155482
TS 5000 RFS 3-6 Kompletterverpackung Kopfmontage Größe EN 3-6, Kopfmontage Bandseite, mit elektrischer Freilauffunktion, integrierter Rauchschalterzentrale, Gleitschiene und Hebel mit Komfort-Rastfunktion	silberfarbig	155484
	nach RAL <sup>2</sup>	155485
<b>MONTAGEMATERIAL</b>		
Montageplatte Gleitschiene Für E-Gleitschiene	silberfarbig	123294
	nach RAL <sup>2</sup>	123295
Montageplatte Gleitschiene Für R- / RFS-Gleitschiene	silberfarbig	123296
	nach RAL <sup>2</sup>	123297
Montageplatte Türschließer Für TS 5000 RFS KM/TS 4000 R & R-IS mit Bohrbild nach DIN EN 1154 Beiblatt 1	schwarz	058808
Montageplatte Türschließer Für TS 5000 EFS/RFS/E HY /TS 4000 E mit Bohrbild nach DIN EN 1154 Beiblatt 1	silberfarbig	059107
	nach RAL <sup>2</sup>	100044
<b>ZUBEHÖR</b>		
Wireless KIT FA GC 170 Set bestehend aus: 1 St. Funkmodul GC 171 zur drahtlosen Erweiterung von GEZE Feststellanlagen		195524
Funkmodul GC 171 Zur drahtlosen Anbindung von Funkkomponenten (Funkrauchmelder GC 172; Funktemperaturmelder GC 173; Funkeingabemodul GC 175) an GEZE Feststellanlagen	anthrazit	163051
Funkrauchmelder GC 172 zur drahtlosen Anbindung an GEZE Feststellanlagen, batteriebetrieben mit 8 Jahren Laufzeit, mit Sockel, geprüft nach EN 54-7 und EN 54-25, allgemeine Bauartgenehmigung zur Verwendung mit allen GEZE Feststellanlagen	weiß RAL 9016	195522
Funktemperaturmelder GC 173 zur drahtlosen Anbindung an GEZE Feststellanlagen, batteriebetrieben mit 8 Jahren Laufzeit, mit Sockel, geprüft nach EN 54-7 und EN 54-25, allgemeine Bauartgenehmigung zur Verwendung mit allen GEZE Feststellanlagen	weiß RAL 9016	195523
Funkeingabemodul GC 175 Zur drahtlosen Anbindung von Handauslösetastern an das Funkmodul GC 171, für alle GEZE Feststellanlagen verwendbar	schwarz	163068
Flexible Öffnungsbegrenzung Für Gleitschiene 1-flügelig: TS 5000 E-/R-/RFS-(Blattmontage), Boxer E; zweiflügelig: sämtliche E-/R-/ISM-Varianten TS 5000 und Boxer		145311
Rauchmelder GC 152 Komplett mit Sockel, 24 V DC, 20 mA, geprüft nach EN54-7, allgemein bauaufsichtlich zugelassen zur Verwendung mit allen GEZE Feststellanlagen, integrierte Leitungsüberwachung, DIN EN 14637 konform	weiß	139850
Temperaturmelder GC 153 Komplett mit Sockel, 24 V DC, 20 mA, geprüft nach EN54-5, allgemein bauaufsichtlich zugelassen zur Verwendung mit allen GEZE Feststellanlagen, integrierte Leitungsüberwachung, DIN EN 14637 konform	weiß	139881
Handauslösetaster AS 500 Zur manuellen Auslösung von elektrisch steuerbaren Feststellvorrichtungen inklusive Abschlusswiderstand zur Leitungsüberwachung	alpinweiß/rot	116266
Handauslösetaster AS 500 (mit Glasscheibe und 5 wechselbaren Beschriftungen) zur manuellen Auslösung von elektrisch steuerbaren Feststellvorrichtungen	alpinweiß/rot	120880
Aufputzdose 1-fach Passend zum AS 500 Schalterprogramm	weiß	120503
Ersatzglasscheibe Für Handauslösetaster 120880 und 120881		010994

<sup>1</sup> Nur für trockene Räume | <sup>2</sup> Zuschlag für RAL-Sonderfarben siehe Allgemeine Hinweise in der Preisliste.





DREHTÜR

# Für zweiflügelige Türen

Essenziell wichtig bei zweiflügeligen Türen ist die richtige und vor allem die zuverlässige Schließfolge des Türschließsystems. Das bedeutet: Beim Schließen der Tür muss der Gangflügel solange in Warteposition bleiben bis der Standflügel geschlossen ist – und über eine Schließfolgeregelung den Gangflügel freigibt. Unsere Gleitschienentürschließer bieten Ihnen zahlreiche spezifische Einstellmöglichkeiten und machen Ihre Tür- und Torsysteme sicher, effizient und barrierefrei begehbar. Informieren Sie sich zu unseren Türschließer-Lösungen.



# TS 5000 ISM ECl ine



**Gleitschienentürschliebersystem für barrierefreie,  
leicht öffnende zweiflügelige Türen bis 1250 mm Flügelbreite  
nach DIN 18040 mit integrierter Schließfolgeregelung**

## ANWENDUNGSBEREICHE

- Feuer- und Rauchschutztüren System mit zwei Türschließern TS 5000 ECl ine und ISM Gleitschiene
- Zweiflügelige rechte und linke Anschlagtüren
- Symmetrische und asymmetrische Türteilung möglich
- Anschlagtüren bis 2500 mm Bandabstand und 1250 mm Flügelbreite
- Minimaler Bandabstand 1300 mm, minimale Breite des Standflügels 400 mm
- Türblattmontage Bandseite
- Barrierefreie Zugänge nach DIN 18040 bis EN5

## PRODUKTMERKMALE

- System mit zwei Türschließern TS 5000 ECl ine und ISM Gleitschiene
- Barrierefrei nach DIN 18040 bis EN5 (1250 mm Flügelbreite)
- Stufenlos einstellbare Schließkraft von EN3-5
- Für rechts und links angeschlagene Türen ohne Umstellung verwendbar
- Schließfolgeregelung hält den Gangflügel in Warteposition bis der Standflügel geschlossen ist
- Hydraulischer Endschlag, der die Tür kurz vor Geschlossenlage beschleunigt
- Schließgeschwindigkeit kann individuell angepasst werden
- Integrierte Öffnungsdämpfung, bremst stark aufgeworfene Türen ab
- Optische Schließkraftanzeige zum leichten Kontrollieren der Einstellung
- Alle Funktionen von vorn einstellbar und kein höherer Montageaufwand gegenüber Standardsystemen



**TECHNISCHE DATEN SCHLIESSER**

	TS 5000 Ecline Schließer	TS 5000 L Ecline Schließer
<b>PRODUKTMERKMALE</b>		
Schließkraft nach EN 1154	3 – 5	
Flügelbreite empfohlen bis	1250 mm	
Gleiche Ausführung DIN-L und DIN-R	●	●
Produkt geprüft nach	Türschließer geprüft nach EN 1154, DIN 18040 bis EN5 (1250 mm Flügelbreite)	
Eignung Brandschutztüren	●	●
Länge	287 mm	
Bautiefe	47 mm	
Höhe	60 mm	
<b>FUNKTIONEN</b>		
Schließkraft einstellbar	Ja, stufenlos	
Schließgeschwindigkeit einstellbar	●	●
Endschlag einstellbar	Ja, über Ventil	
Öffnungsdämpfung integriert	Ja, hydraulisch einstellbar	
Position Schließkraftverstellung	Vorne	
Optische Anzeige der Schließkraft	●	●
Sicherheitsventil gegen mutwillige Beschädigung	●	●
Thermostabilisierte Ventile	●	●

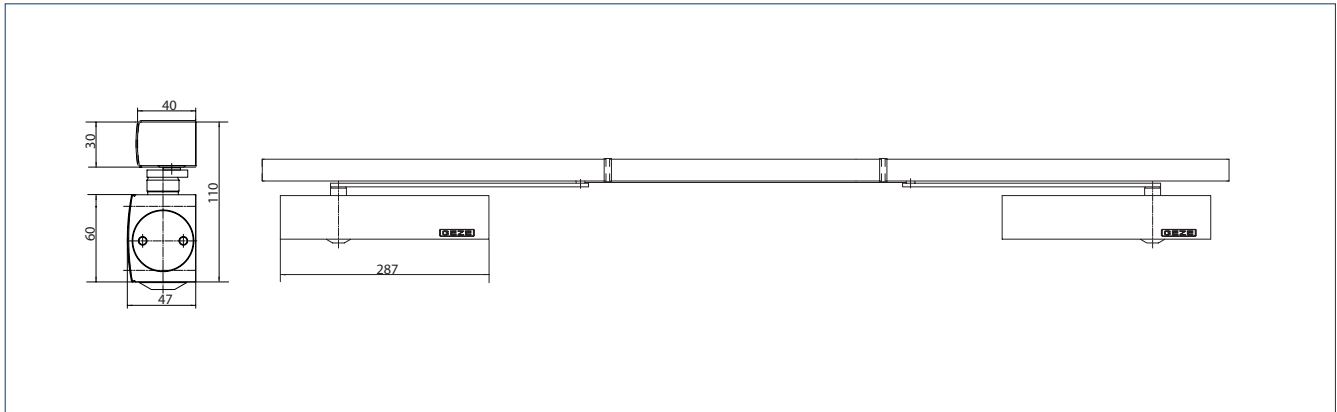
● = ja | ○ = optional

**TECHNISCHE DATEN GLEITSCHIENE**

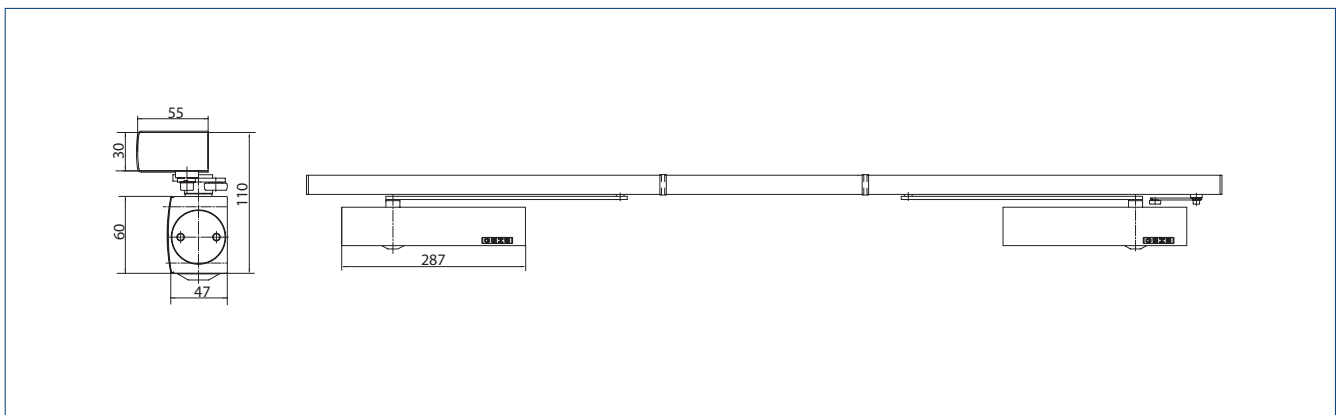
	ISM-Gleitschiene TS 5000	ISM-Gleitschiene BG TS 5000
<b>PRODUKTMERKMALE</b>		
Produkt geprüft nach	Schließfolgeregler geprüft nach EN 1158	
Länge	2630 mm	2730 mm
Bautiefe	40 mm	55 mm
Höhe	30 mm	
<b>FUNKTIONEN</b>		
Flexible Öffnungsbegrenzung	●	●
Höhenkorrektur möglich	●	●
Schließfolgeregulierung integriert	●	●

● = ja | ○ = optional

PRODUKT MASSZEICHNUNG



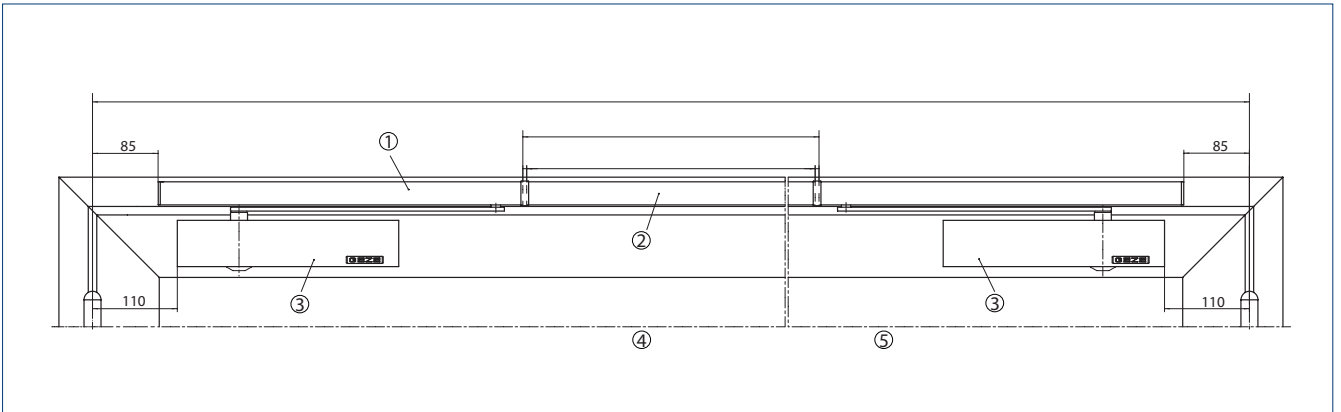
TS 5000 ISM ECl ine



TS 5000 L-ISM ECl ine

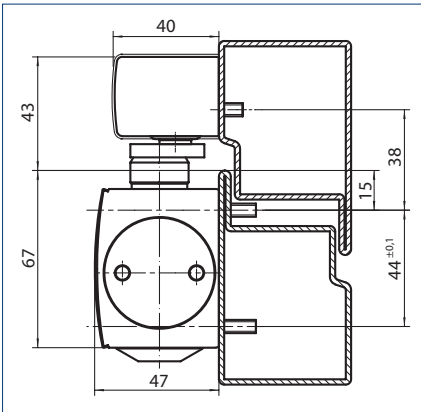
## TÜRBLATTMONTAGE/BANDSEITE TS 5000 ISM ECLINE

### ANSICHT

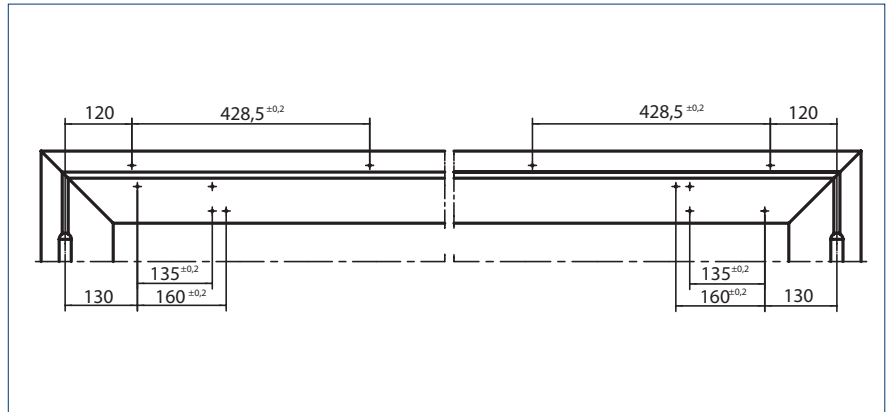


Beispiel für die Montage | 1 = ISM-Gleitschiene | 2 = ablängbares Mittelteil | 3 = TS 5000 Ecline | 4 = Gangflügel | 5 = Standflügel

### DIREKTMONTAGE

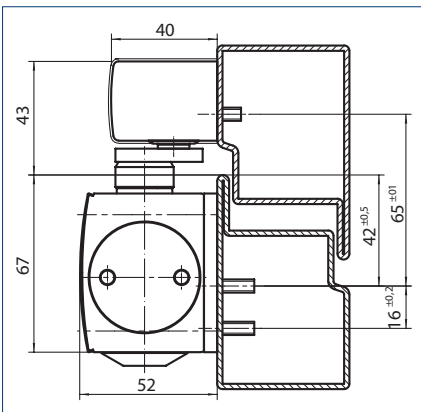


Schnitt = Direktmontage

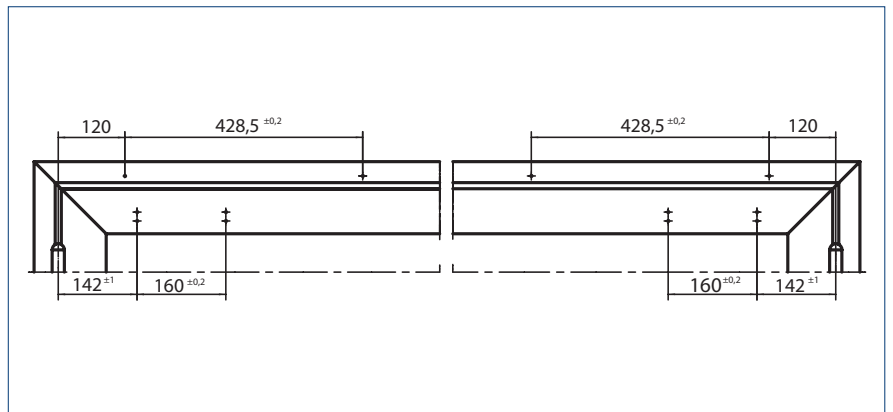


Anschlagmaße

### MONTAGE MIT MONTAGEPLATTE



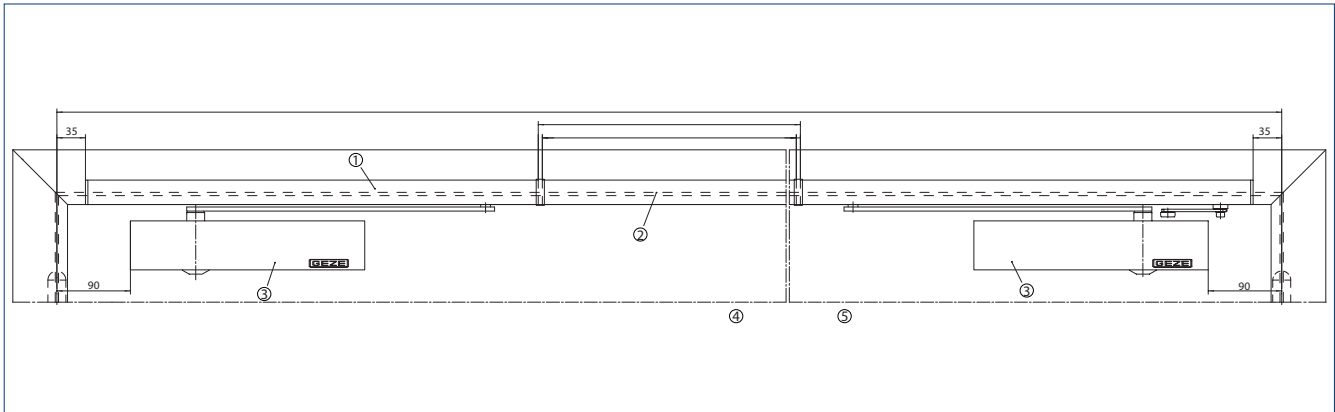
Schnitt = Montage mit Montageplatte



Anschlagmaße

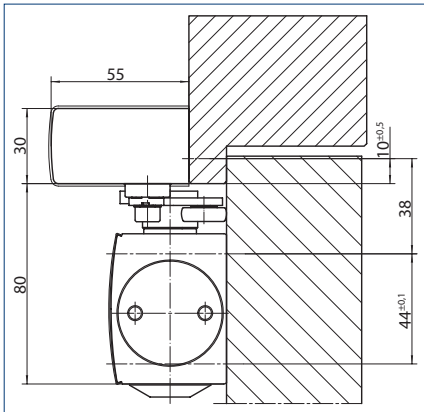
TÜRBLATTMONTAGE/BANDGEGENSEITE TS 5000 L-ISM ECLINE

ANSICHT

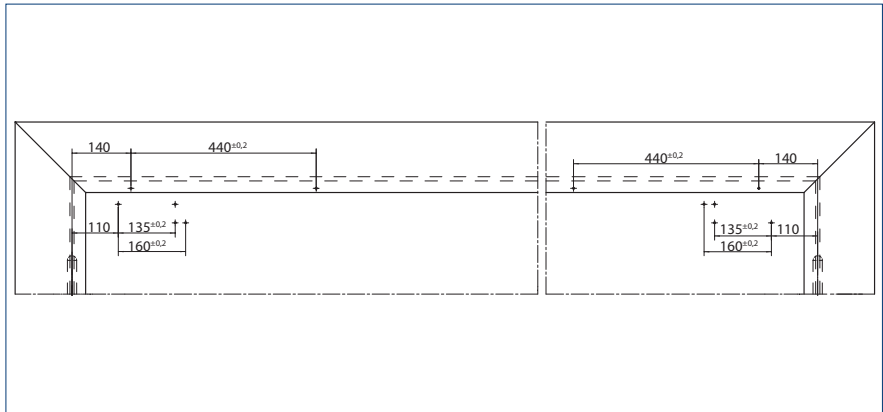


Beispiel für die Montage | 1 = ISM-Gleitschiene BG | 2 = ablängbares Mittelteil | 3 = TS 5000 L | 4 = Gangflügel | 5 = Standflügel

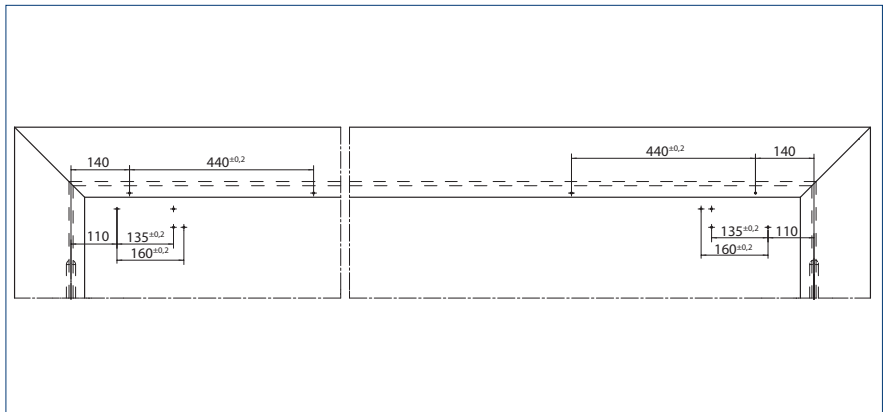
DIREKTMONTAGE



Schnitt = Direktmontage

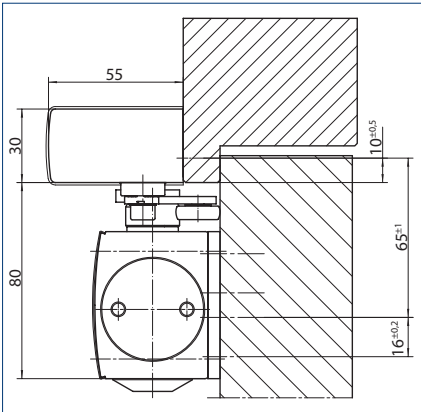


Anschlagmaße Rechtsflügel = Gangflügel, Linksflügel = Standflügel

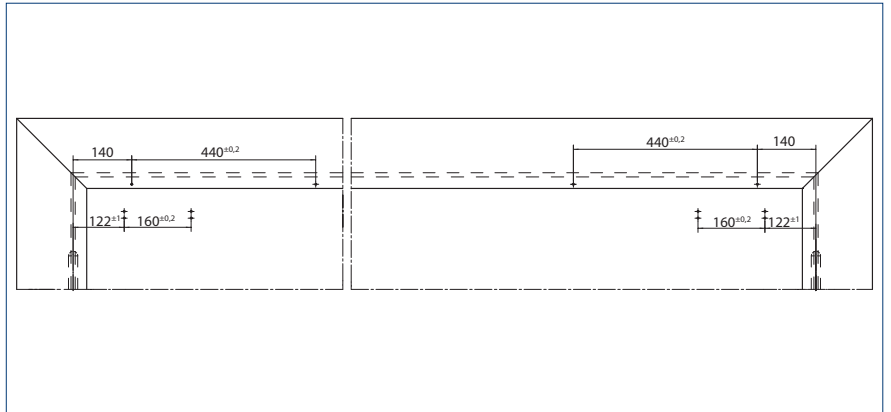


Anschlagmaße Rechtsflügel = Standflügel, Linksflügel = Gangflügel

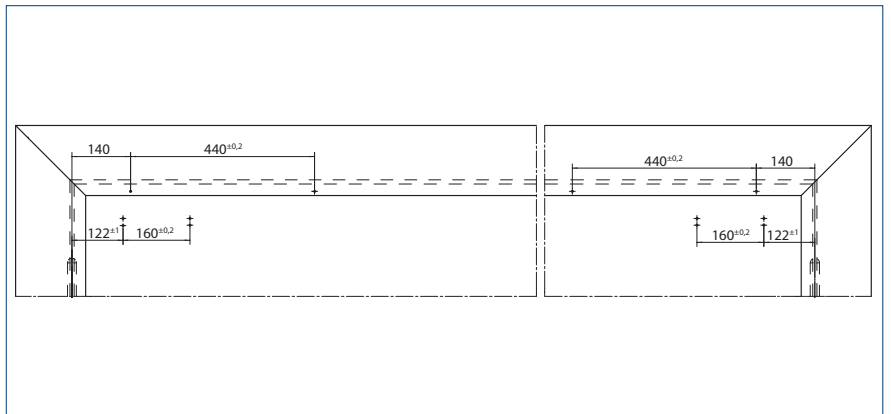
**MONTAGE MIT MONTAGEPLATTE**



Schnitt = Montage mit Montageplatte



Anschlagmaße Rechtsflügel = Standflügel, Linksflügel = Gangflügel



Anschlagmaße Rechtsflügel = Gangflügel, Linksflügel = Standflügel

**TS 5000 ISM ECLINE – BESTELLINFORMATION**

<b>Bezeichnung</b>	<b>Ausführung</b>	<b>Id.Nr.</b>
TS 5000 ECl ine Schließer Größe EN 3-5, mit Öffnungsdämpfung (ohne Gleitschiene und Hebel)	silberfarbig	143640
	weiß RAL 9016	143641
	Edelstahl Schieber	143642
	nach RAL <sup>2</sup>	143643
TS 5000 L ECl ine Schließer Größe EN 3-5, mit Öffnungsdämpfung (ohne Gleitschiene und Hebel)	silberfarbig	143648
	weiß RAL 9016	143649
	Edelstahl Schieber	143650
	nach RAL <sup>2</sup>	143651
ISM-Gleitschiene BG TS 5000 Durchgehend, mit integrierter Schließfolgeregulung und Hebeln	silberfarbig	115594
	weiß RAL 9016	115595
	Edelstahl ähnlich <sup>1</sup>	115596
	schwarz RAL 9005	198814
	nach RAL <sup>2</sup>	115597
ISM-Gleitschiene TS 5000 Durchgehend, mit integrierter Schließfolgeregulung und Hebeln	silberfarbig	115549
	weiß RAL 9016	115591
	Edelstahl ähnlich <sup>1</sup>	115592
	schwarz RAL 9005	198813
	nach RAL <sup>2</sup>	115593
<b>MONTAGEMATERIAL</b>		
Montageplatte Gleitschiene Für ISM- / E-ISM-Gleitschiene	silberfarbig	118702
	nach RAL <sup>2</sup>	118703
Montageplatte Gleitschiene BG Für ISM- / E-ISM- / R-ISM-Gleitschiene BG & VP Varianten	silberfarbig	118704
	nach RAL <sup>2</sup>	118705
Montageplatte Türschließer Für TS 5000/TS 4000 mit Bohrbild nach DIN EN 1154 Beiblatt 1	silberfarbig	049185
	weiß RAL 9016	068627
	verzinkt	057956
	Edelstahl ähnlich <sup>1</sup>	137725
	schwarz RAL 9005	076508
	nach RAL <sup>2</sup>	029176

## TS 5000 ISM ECLINE – BESTELLINFORMATION

Bezeichnung	Ausführung	Id.Nr.
<b>ZUBEHÖR</b>		
Aufputzdose 1-fach Passend zum AS 500 Schalterprogramm	alpinweiß	120503
CB flex Zum Einsatz an allen zweiflügeligen überfälzten Türen. Stufenlose, verdeckt liegende Längeneinstellung bis 210 mm Flügelüberstand, Klappmechanik nicht sichtbar, Profil bei Bedarf auch kürzbar, mit Befestigungsmaterial	silberfarbig	153602
	weiß RAL 9016	182652
	Edelstahl ähnlich	195798
	nach RAL <sup>2</sup>	153728
Auflaufkeil für den Einsatz mit der GEZE CB flex Mitnehmerklappe	silberfarbig	199544
	weiß RAL 9016	199546
	nach RAL	199951
Haftgegenplatte für Haftmagnete Ausführung mit einstellbarem Gelenk		115956
Haftgegenplatte für Haftmagnete Standardausführung, gummigelagert		115954
Handauslösetaster AS 500 Zur manuellen Auslösung von elektrisch steuerbaren Feststellvorrichtungen inklusive Abschlusswiderstand zur Leitungsüberwachung	alpinweiß/rot	116266
Handauslösetaster AS 500 (mit Glasscheibe und 5 wechselbaren Beschriftungen) zur manuellen Auslösung von elektrisch steuerbaren Feststellvorrichtungen inklusive Abschlusswiderstand zur Leitungsüberwachung	alpinweiß/rot	120880
Mechanische Feststelleinheit Für ISM-Gleitschiene / ISM-Gleitschiene BG mit Nachrüstkit ECLINE ISM / ISM BG am Gangflügel		154766
Rauchmelder GC 152 Komplett mit Sockel, 24 V DC, 20 mA, geprüft nach EN54-7, allgemein bauaufsichtlich zugelassen zur Verwendung mit allen GEZE Feststellanlagen FA GC 150, integrierte Leitungsüberwachung, DIN EN 14637 konform	weiß	139850
Temperaturmelder GC 153 Komplett mit Sockel, 24 V DC, 20 mA, geprüft nach EN54-5, allgemein bauaufsichtlich zugelassen zur Verwendung mit allen GEZE Feststellanlagen FA GC 150, integrierte Leitungsüberwachung, DIN EN 14637 konform	weiß	139881
Türhaftmagnet 24 V DC – 490 N Haltekraft, zugelassen mit allen GEZE Rauchschaltermitteln, Bodenmontage, mit stabilem Aluminiumgehäuse		115951
Türhaftmagnet 24 V DC – 490 N Haltekraft, zugelassen mit allen GEZE Rauchschaltermitteln, Grundmodell, ohne Befestigungsplatte, rückseitige Verschraubung		115830
Türhaftmagnet 24 V DC – 490 N Haltekraft, zugelassen mit allen GEZE Rauchschaltermitteln, Wand-/Deckenmontage, Standrohr 185 mm, flexibel kürzbar, Magnetkopf 90° abwinkelbar		115952
Türhaftmagnet 24 V DC – 490 N Haltekraft, zugelassen mit allen GEZE Rauchschaltermitteln, Wand-/Deckenmontage, Standrohr 335 mm, flexibel kürzbar, Magnetkopf 90° abwinkelbar		115953
Türhaftmagnet 24 V DC – 490 N Haltekraft, zugelassen mit allen GEZE Rauchschaltermitteln, Wandmontage Aufputz oder Bodenmontage mit Zubehör Sockel		155569
Türhaftmagnet 24 V DC – 490 N Haltekraft, zugelassen mit allen GEZE Rauchschaltermitteln, Wandmontage Unterputz		155567
Türhaftmagnet 24 V DC – 490 N Haltekraft, zugelassen mit allen GEZE Rauchschaltermitteln, Wandmontage mit Sockel 65 mm		155573
Türhaftmagnet 24 V DC – 490 N Haltekraft, zugelassen mit allen GEZE Rauchschaltermitteln, Wandmontage, mit Grundplatte		115829
Nachrüstkit ECLINE ISM / ISM BG Kraftspeicher zum Einsatz am Gangflügel in zweiflügeligen Gleitschienen ISM und ISM BG, Öffnungsunterstützung für größeren Bedienkomfort		154767
Sockel Bodenmontage für Haftmagnet Sockel für Haftmagnet Aufputz		155574

1 Nur für trockene Räume | 2 Zuschlag für RAL-Sonderfarben siehe Allgemeine Hinweise in der Preisliste.

# TS 5000 ISM



## Gleitschienentürschliebersystem für zweiflügelige Türen mit Schließfolgeregelung

### ANWENDUNGSBEREICHE

- Feuer- und Rauchschutztüren
- Zweiflügelige Anschlagtüren
- Symmetrische und asymmetrische Türteilung möglich
- Anschlagtüren bis 2800 mm Bandabstand und 1400 mm Flügelbreite, Überlänge bis 3200 mm
- Minimaler Bandabstand 1300 mm, minimale Breite des Standflügels 400 mm
- Türblattmontage Bandseite

### PRODUKTMERKMALE

- System aus zwei Türschließern TS 5000 und ISM Gleitschiene
- Stufenlos einstellbare Schließkraft von EN2-6
- Für rechts und links angeschlagene Türen ohne Umstellung verwendbar
- Schließfolgeregelung hält den Gangflügel in Warteposition bis der Standflügel geschlossen ist
- Hydraulischer Endschlag, der die Tür kurz vor Geschlossenlage beschleunigt
- Schließgeschwindigkeit kann individuell angepasst werden
- Integrierte Öffnungsdämpfung, bremst stark aufgeworfene Türen ab
- Optische Schließkraftanzeige zum leichten Kontrollieren der Einstellung
- Alle Funktionen von vorn einstellbar



## TECHNISCHE DATEN SCHLIESSER

	TS 5000 ECline / TS 5000 L ECline	TS 5000 / TS 5000 L	TS 5000 SoftClose
<b>PRODUKTMERKMALE</b>			
Schließkraft nach EN 1154	3 – 5	2 – 6	2 – 6
Flügelbreite empfohlen bis	1250 mm	1400 mm	1400 mm
Gleiche Ausführung DIN-L und DIN-R	●	●	●
Produkt geprüft nach	Türschließer geprüft nach EN 1154		
Eignung Brandschutztüren	●	●	●
Montageplatte mit Bohrbild nach EN1154 Beiblatt	●	●	●
Länge	287 mm		
Bautiefe	47 mm		
Höhe	60 mm		
<b>FUNKTIONEN</b>			
Schließkraft einstellbar	Ja, stufenlos		
Schließgeschwindigkeit einstellbar	●	●	●
Endschließgeschwindigkeit einstellbar			Ja, über Ventil*
Endschlag einstellbar	Ja, über Ventil		
Öffnungsdämpfung integriert	Ja, hydraulisch einstellbar		
Position Schließkraftverstellung	Vorne		
Optische Anzeige der Schließkraft	●	●	●
Sicherheitsventil gegen mutwillige Beschädigung	●	●	●
Thermostabilisierte Ventile	●	●	●

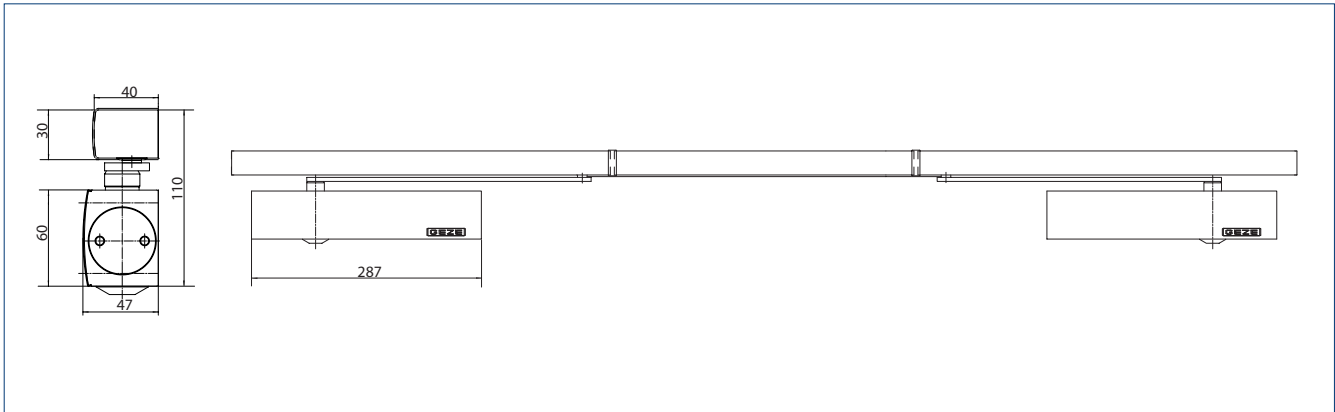
● = ja | ○ = optional | \* = zum Abbremsen oder Beschleunigen der Tür zwischen 15° und 0°

## TECHNISCHE DATEN GLEITSCHIENE

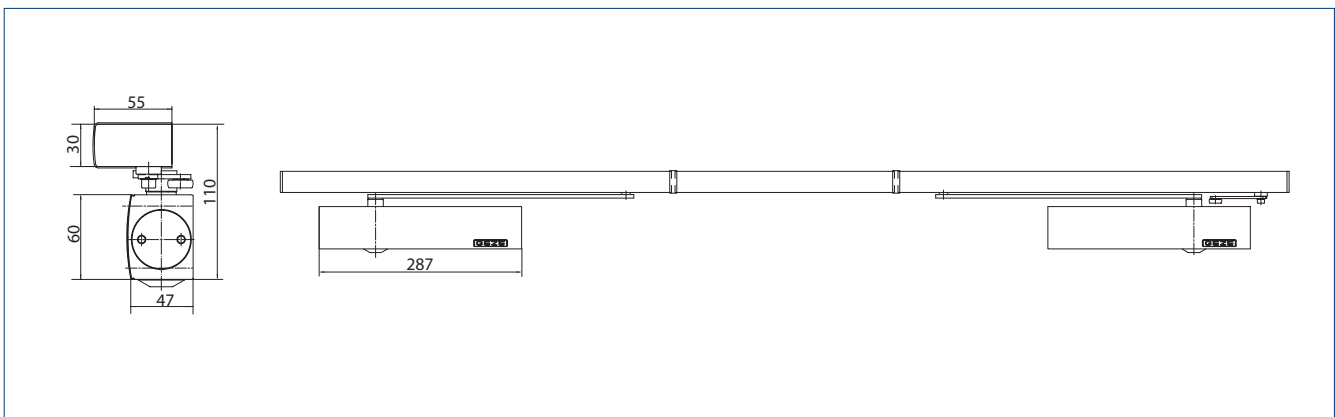
	ISM-Gleitschiene TS 5000	ISM-Gleitschiene BG TS 5000	ISM-Gleitschiene BG VPK TS 5000 Komplettverpackung
<b>PRODUKTMERKMALE</b>			
Minimaler Bandabstand	1300 mm	1360 mm	1300 mm
Minimale Standflügelbreite	400 mm	380 mm	380 mm
Produkt geprüft nach	Schließfolgeregler geprüft nach EN 1158	Schließfolgeregler geprüft nach EN 1158	Türschließer geprüft nach EN 1154 Schließfolgeregler geprüft nach EN 1158
Länge	2630 mm	2730 mm	2730 mm
Bautiefe	40 mm	55 mm	55 mm
Höhe	30 mm		
<b>FUNKTIONEN</b>			
Schließfolgeregelung integriert	●	●	●
Feststellung Haftmagnet	○ / ○	○ / ○	○ / ○
Höhenkorrektur möglich	●	●	●
Flexible Öffnungsbegrenzung	○	○	○

● = ja | ○ = optional

PRODUKTMASSEZEICHNUNG



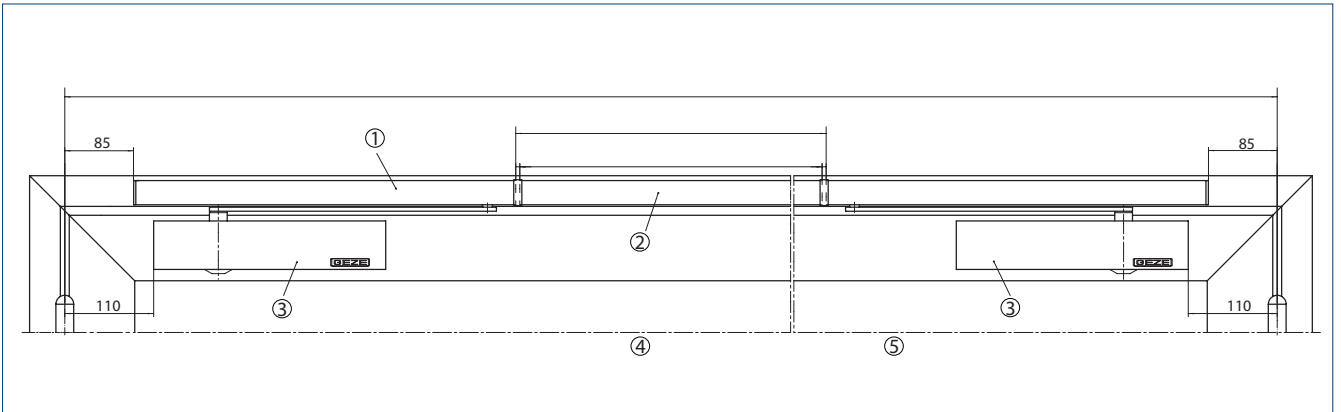
TS 5000 ISM



TS 5000 L-ISM / TS 5000 L-ISM VPK

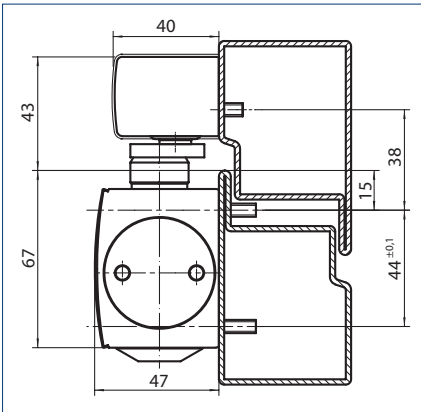
## TÜRBLATTMONTAGE/BANDSEITE TS 5000 ISM

### ANSICHT

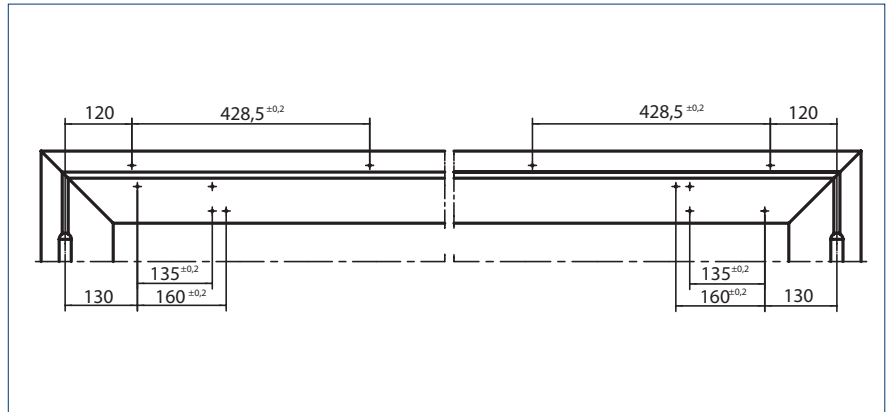


Beispiel für die Montage | 1 = ISM-Gleitschiene | 2 = ablängbares Mittelteil | 3 = TS 5000 | 4 = Gangflügel | 5 = Standflügel

### DIREKTMONTAGE

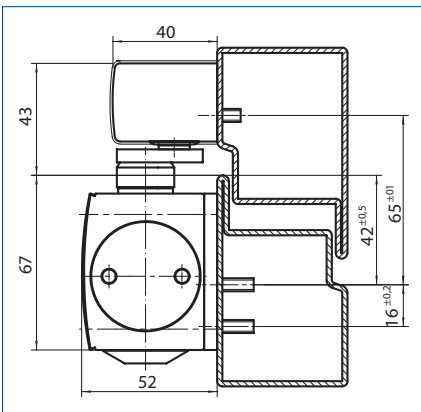


Schnitt = Direktmontage

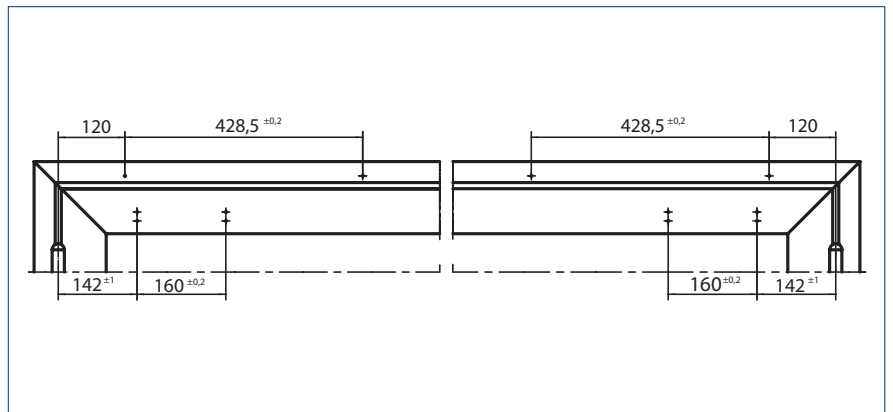


Anschlagmaße

### MONTAGE MIT MONTAGEPLATTE



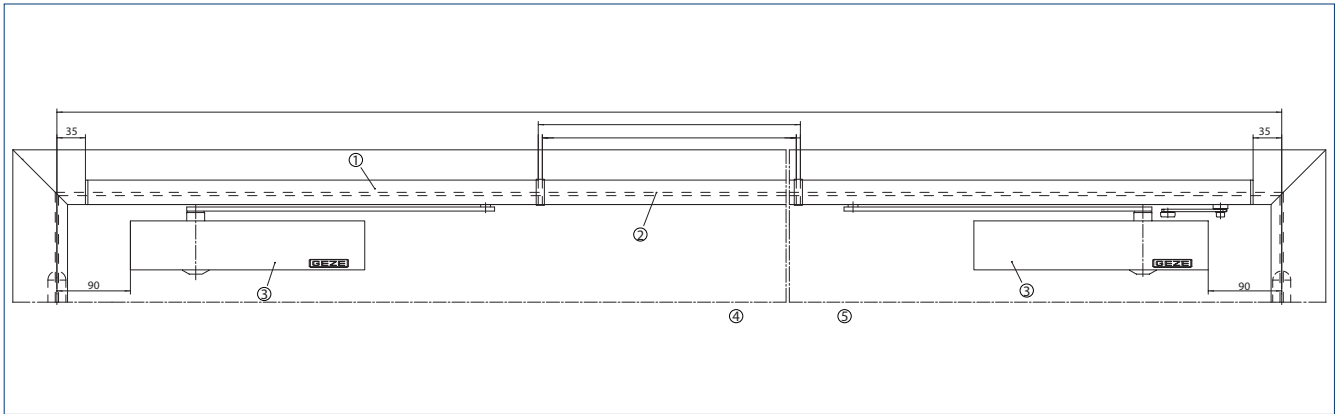
Schnitt = Montage mit Montageplatte



Anschlagmaße

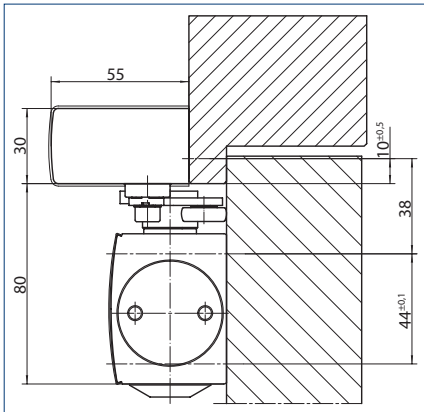
TÜRBLATTMONTAGE/BANDGEGENSEITE TS 5000 L-ISM

ANSICHT

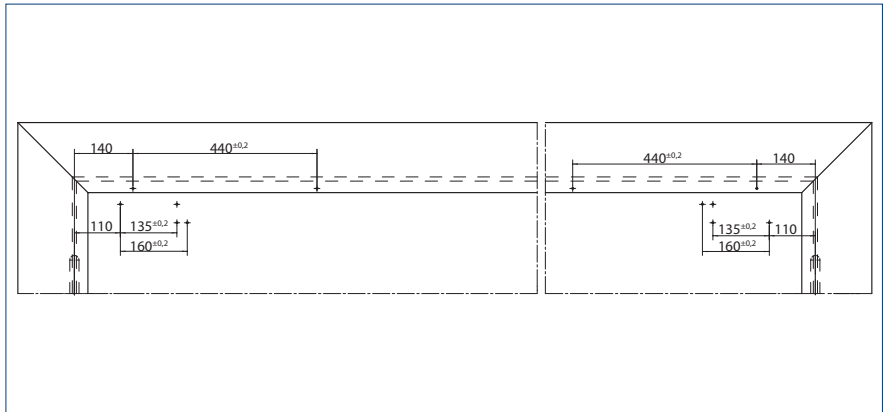


Beispiel für die Montage | 1 = ISM-Gleitschiene BG | 2 = ablängbares Mittelteil | 3 = TS 5000 L | 4 = Gangflügel | 5 = Standflügel

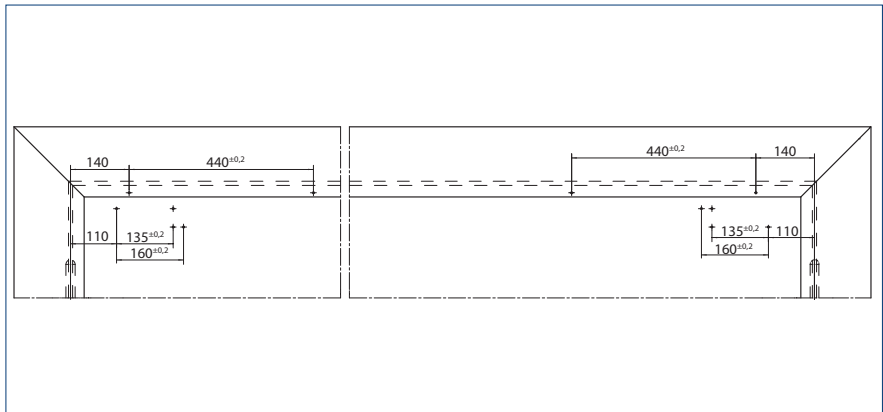
DIREKTMONTAGE



Schnitt = Direktmontage

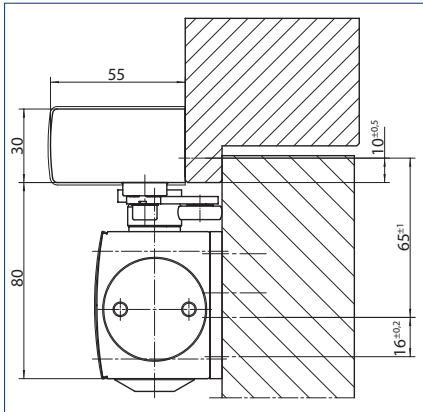


Anschlagmaße Rechtsflügel = Gangflügel, Linksflügel = Standflügel

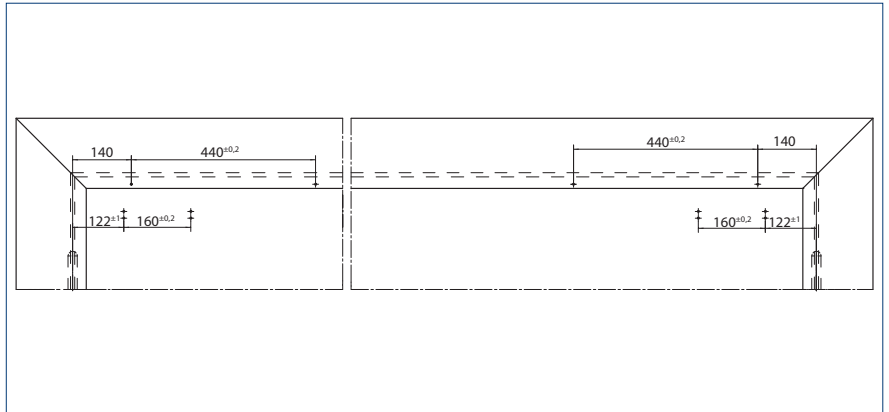


Anschlagmaße Rechtsflügel = Standflügel, Linksflügel = Gangflügel

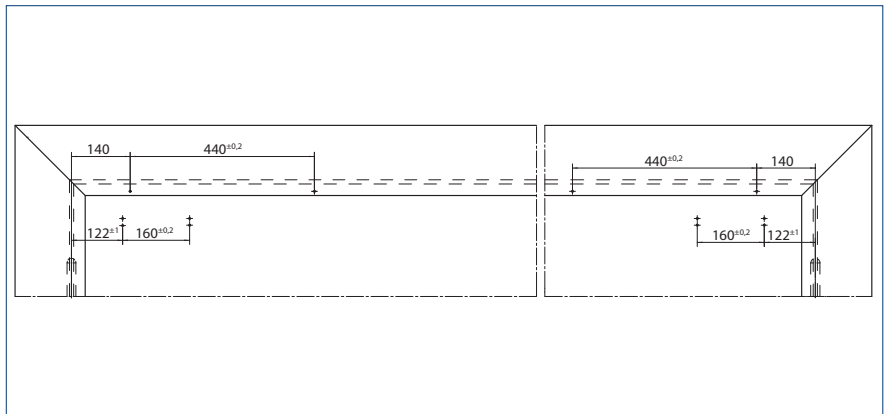
**MONTAGE MIT MONTAGEPLATTE**



Schnitt = Montage mit Montageplatte



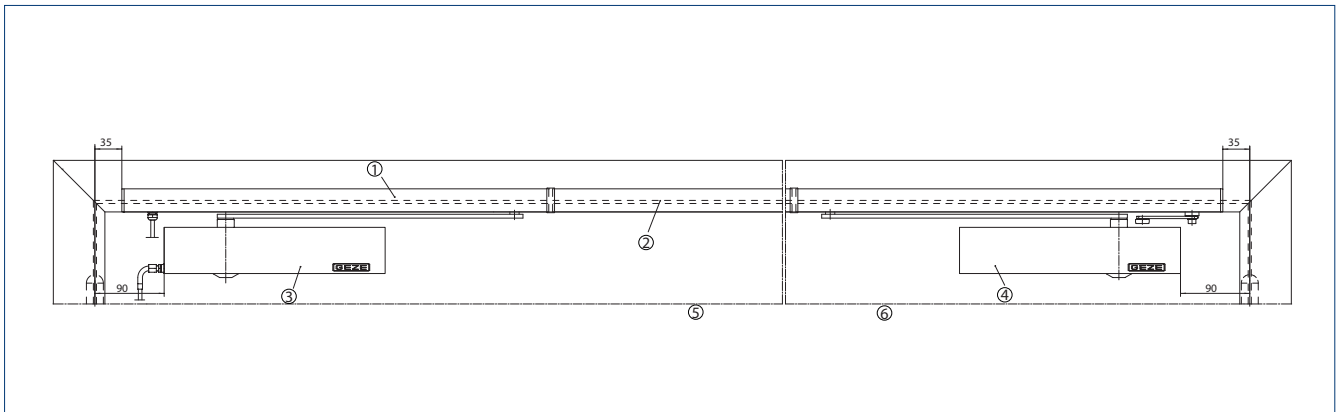
Anschlagmaße Rechtsflügel = Standflügel, Linksflügel = Gangflügel



Anschlagmaße Rechtsflügel = Gangflügel, Linksflügel = Standflügel

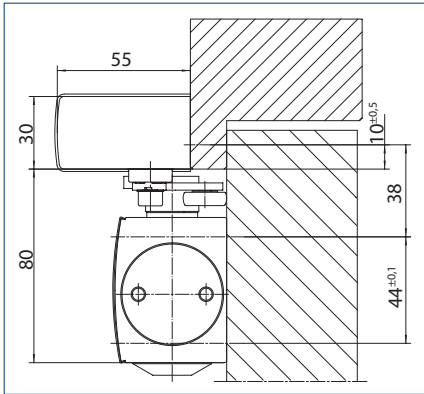
**TÜRBLATTMONTAGE/BANDGEGENSEITE TS 5000 L-ISM VPK**

**ANSICHT**

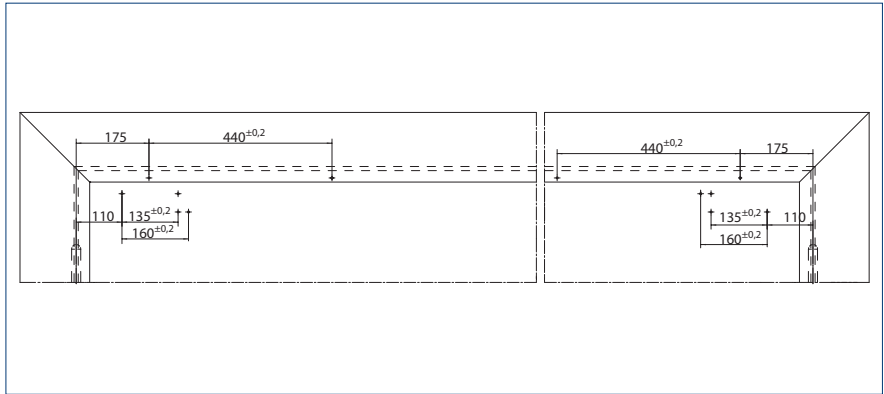


Beispiel für die Montage | 1 = ISM-Gleitschiene BG VPK | 2 = ablängbares Mittelteil | 3 = TS 5000 L-IS | 4 = TS 5000 L | 5 = Gangflügel | 6 = Standflügel

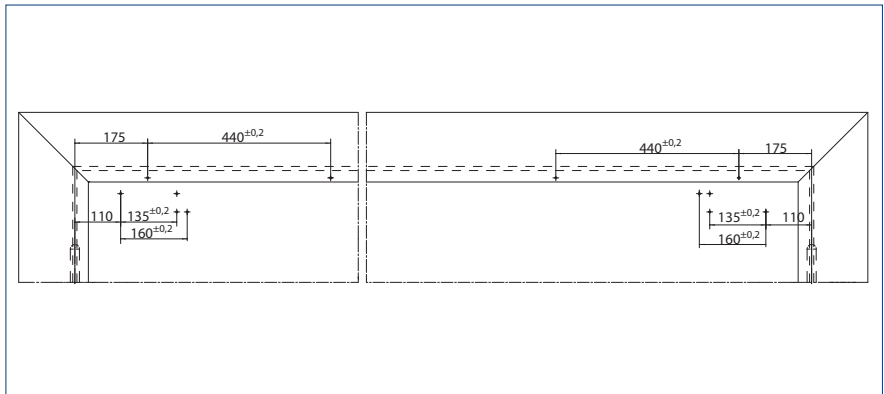
DIREKTMONTAGE



Schnitt = Direktmontage

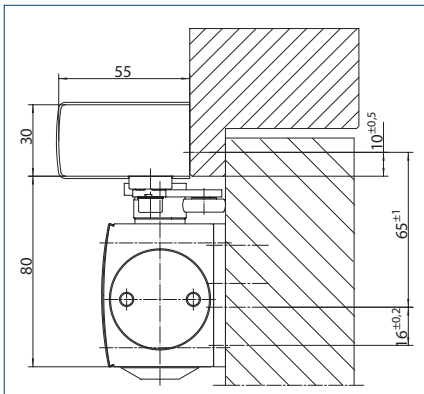


Anschlagmaße Rechtsflügel = Gangflügel, Linksflügel = Standflügel

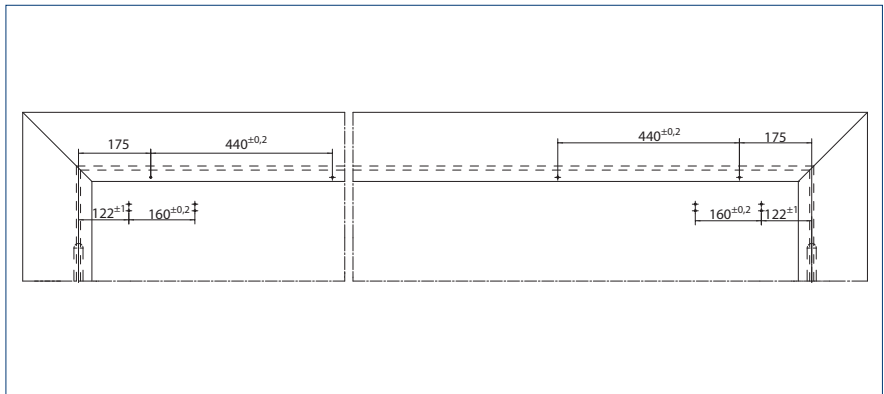


Anschlagmaße Rechtsflügel = Standflügel, Linksflügel = Gangflügel

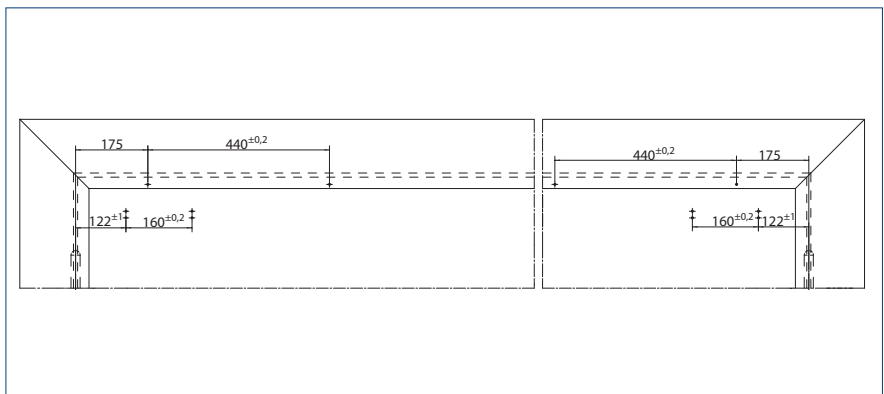
MONTAGE MIT MONTAGEPLATTE



Schnitt = Montage mit Montageplatte



Anschlagmaße Rechtsflügel = Standflügel, Linksflügel = Gangflügel



Anschlagmaße Rechtsflügel = Gangflügel, Linksflügel = Standflügel

**TS 5000 ISM – BESTELLINFORMATION**

Bezeichnung	Ausführung	Id.Nr.	
TS 5000 ECLine Schließer Größe EN 3-5, mit Öffnungsdämpfung (ohne Gleitschiene und Hebel)	silberfarbig	143640	
	weiß RAL 9016	143641	
	Edelstahl Schieber	143642	
	nach RAL <sup>2</sup>	143643	
TS 5000 Schließer Größe EN 2-6, mit Öffnungsdämpfung (ohne Gleitschiene und Hebel)	silberfarbig	027333	
	weiß RAL 9016	027335	
	Edelstahl Schieber	137721	
	schwarz RAL 9005	076489	
nach RAL <sup>2</sup>		027336	
	silberfarbig	181792	
	weiß RAL 9016	183430	
	Edelstahl Schieber	183431	
nach RAL <sup>2</sup>		181793	
	silberfarbig	115549	
	weiß RAL 9016	115591	
	Edelstahl ähnlich <sup>1</sup>	115592	
schwarz RAL 9005		198813	
	nach RAL <sup>2</sup>	115593	
	silberfarbig	115598	
	nach RAL <sup>2</sup>	115599	
TS 5000 L Schließer Größe EN 2-6, mit Öffnungsdämpfung (ohne Gleitschiene und Hebel)	silberfarbig	027351	
	weiß RAL 9016	029400	
	Edelstahl Schieber	137723	
	nach RAL <sup>2</sup>	027352	
TS 5000 L ECLine Schließer Größe EN 3-5, mit Öffnungsdämpfung (ohne Gleitschiene und Hebel)	silberfarbig	143648	
	weiß RAL 9016	143649	
	Edelstahl Schieber	143650	
	nach RAL <sup>2</sup>	143651	
ISM-Gleitschiene BG TS 5000 Durchgehend, mit integrierter Schließfolgeregelung und Hebeln	silberfarbig	115594	
	weiß RAL 9016	115595	
	Edelstahl ähnlich <sup>1</sup>	115596	
	schwarz RAL 9005	198814	
nach RAL <sup>2</sup>		115597	
	silberfarbig	182642	
	weiß RAL 9016	182650	
	Edelstahl ähnlich	195794	
nach RAL <sup>2</sup>		182643	
	<b>MONTAGEMATERIAL</b>		
	Montageplatte Gleitschiene Für ISM- / E-ISM-Gleitschiene	silberfarbig	118702
		nach RAL <sup>2</sup>	118703
Montageplatte Türschließer Für TS 5000/TS 4000 mit Bohrbild nach DIN EN 1154 Beiblatt 1	silberfarbig	049185	
	weiß RAL 9016	068627	
	verzinkt	057956	
	Edelstahl ähnlich <sup>1</sup>	137725	
	schwarz RAL 9005	076508	
nach RAL <sup>2</sup>		029176	
	silberfarbig	118704	
Montageplatte Gleitschiene BG Für ISM- / E-ISM- / R-ISM-Gleitschiene BG & VP Varianten	nach RAL <sup>2</sup>	118705	
	silberfarbig	118706	
Sturzfutterwinkel Gleitschiene BG Für ISM- / E-ISM- / R-ISM-Gleitschiene BG	nach RAL <sup>2</sup>	118707	

**TS 5000 ISM – BESTELLINFORMATION**

Bezeichnung	Ausführung	Id.Nr.
Montageplatte Gleitschiene BG Für ISM-/ E-ISM BG VPK Gleitschiene	silberfarbig	139757
	nach RAL <sup>2</sup>	139760
Sturzfutterwinkel Gleitschiene BG Für ISM-/ E-ISM BG VPK Gleitschiene	silberfarbig	139710
	nach RAL <sup>2</sup>	139763
<b>ZUBEHÖR</b>		
Abdeckkappe Türschließer Für TS 5000/ TS 5000 L / TS 4000, nur bei Türblattmontage verwendbar	silberfarbig	067724
	weiß RAL 9016	067726
	Edelstahl	072696
	Messing	072698
	nach RAL <sup>2</sup>	000756
Mechanische Feststelleinheit Für ISM-Gleitschiene, Haltekraft einstellbar, überfahrbar		118437
Flexible Öffnungsbegrenzung Für Gleitschiene einflügelig: TS 5000 E-/R-/RFS-(Blattmontage), Boxer E; zweiflügelig: sämtliche E-/R-/ISM-Varianten TS 5000 und Boxer		145311
CB flex Zum Einsatz an allen zweiflügeligen überfälzten Türen. Stufenlose, verdeckt liegende Längeneinstellung bis 210 mm Flügelüberstand, Klappmechanik nicht sichtbar, Profil bei Bedarf auch kürzbar, mit Befestigungsmaterial	silberfarbig	153602
	weiß RAL 9016	182652
	Edelstahl ähnlich	195798
	nach RAL <sup>2</sup>	153728
Auflaufkeil für den Einsatz mit der GEZE CB flex Mitnehmerklappe	silberfarbig	199544
	weiß RAL 9016	199546
	nach RAL	199951
Türhaftmagnet 24 V DC – 490 N Haltekraft, zugelassen mit allen Rauchschalterzentralen, Wandmontage Aufputz oder Bodenmontage mit Zubehör Sockel		155569
Türhaftmagnet 24 V DC – 490 N Haltekraft, zugelassen mit allen GEZE Rauchschalterzentralen Wandmontage Unterputz		155567
Haftgegenplatte für Haftmagnete Ausführung mit einstellbarem Gelenk		115956

1 Nur für trockene Räume | 2 Zuschlag für RAL-Sonderfarben siehe Allgemeine Hinweise in der Preisliste.



# TS 5000 E-ISM



## Gleitschienentürschliebersystem für zweiflügelige Türen mit Schließfolgeregelung und elektrischer Feststellung

### ANWENDUNGSBEREICHE

- Feuer- und Rauchschutztüren
- Zweiflügelige Anschlagtüren
- Symmetrische und asymmetrische Türteilung möglich
- Anschlagtüren bis 2800 mm Bandabstand und 1400 mm Flügelbreite, Überlänge bis 3200 mm
- Türblattmontage Bandseite
- Feststellanlagen mit integrierter Feststellung

### PRODUKTMERKMALE

- System aus zwei Türschließern TS 5000 und E-ISM Gleitschiene
- Stufenlos einstellbare Schließkraft von EN2-6
- Betriebsspannung 24 V DC
- Für rechts und links angeschlagene Türen ohne Umstellung verwendbar
- Elektrische Feststellung in der Gleitschiene mit Feststellbereich 80°-130°
- Schließfolgeregelung hält den Gangflügel in Warteposition bis der Standflügel geschlossen ist
- Hydraulischer Endschlag, der die Tür kurz vor Geschlossenlage beschleunigt
- Schließgeschwindigkeit kann individuell angepasst werden
- Integrierte Öffnungsdämpfung, bremst stark aufgeworfene Türen ab
- Optische Schließkraftanzeige zum leichten Kontrollieren der Einstellung
- Alle Funktionen von vorn einstellbar

## TECHNISCHE DATEN SCHLIESSER

	TS 5000 ECLine / TS 5000 L ECLine	TS 5000 / TS 5000 L	TS 5000 SoftClose
<b>PRODUKTMERKMALE</b>			
Schließkraft nach EN 1154	3 – 5	2 – 6	2 – 6
Flügelbreite empfohlen bis	1250 mm	1400 mm	1400 mm
Gleiche Ausführung DIN-L und DIN-R	●	●	●
Produkt geprüft nach	Türschließer geprüft nach EN 1154		
Eignung Brandschutztüren	●	●	●
Montageplatte mit Bohrbild nach EN1154 Beiblatt	●	●	●
Länge	287 mm		
Bautiefe	47 mm		
Höhe	60 mm		
<b>FUNKTIONEN</b>			
Schließkraft einstellbar	Ja, stufenlos		
Schließgeschwindigkeit einstellbar	●	●	●
Endschließgeschwindigkeit einstellbar			Ja, über Ventil*
Endschlag einstellbar	Ja, über Ventil		
Öffnungsdämpfung integriert	Ja, hydraulisch einstellbar		
Position Schließkraftverstellung	Vorne		
Optische Anzeige der Schließkraft	●	●	●
Sicherheitsventil gegen mutwillige Beschädigung	●	●	●
Thermostabilisierte Ventile	●	●	●

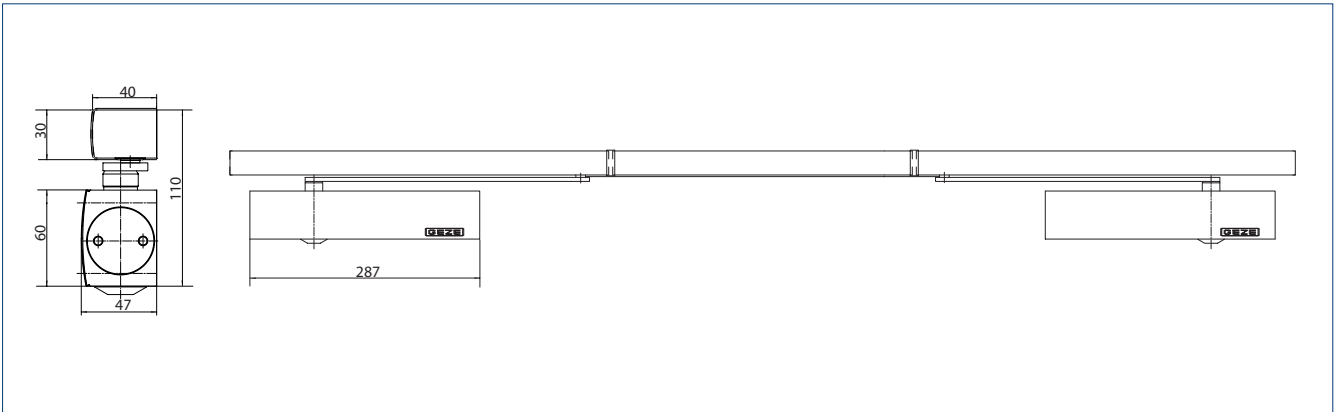
● = ja | ○ = optional | \* = zum Abbremsen oder Beschleunigen der Tür zwischen 15° und 0°

## TECHNISCHE DATEN GLEITSCHIENE

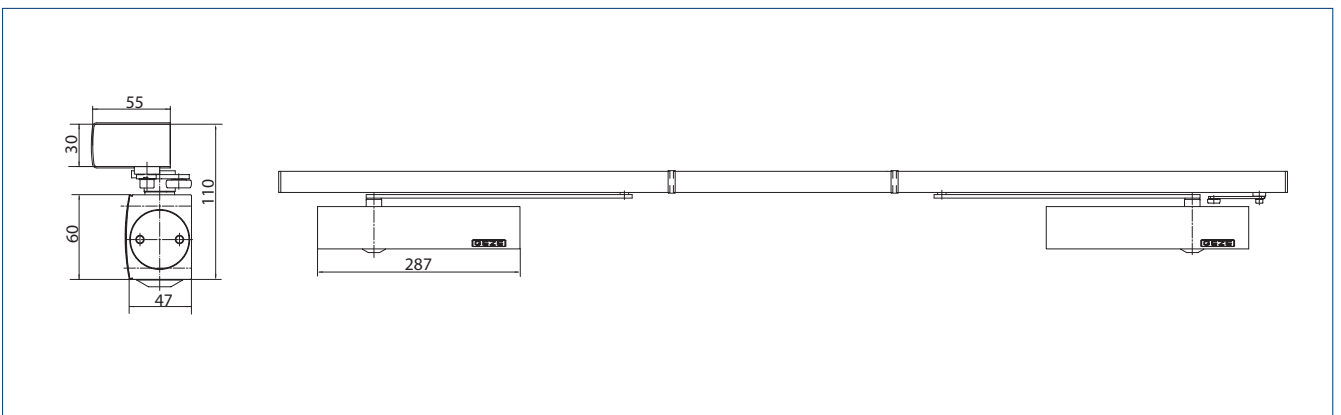
	E-ISM TS 5000	E-ISM/S TS 5000 / E-ISM/G TS 5000	E-ISM BG TS 5000 / E-ISM BG VPK TS 5000
<b>PRODUKTMERKMALE</b>			
Minimaler Bandabstand	1300 mm	1300 mm	1360 mm
Minimale Standflügelbreite	400 mm	400 mm	380 mm
Versorgungsspannung	24 V DC		
Elektrische Leistungsaufnahme	4,1 W	2,04 W	4,1 W
Einschaltdauer	100 %		
Restwelligkeit	20 %		
Schutzart	IP 43		
Produkt geprüft nach	Feststellvorrichtung geprüft nach EN 1155 Schließfolgeregler geprüft nach EN 1158		
Länge	2630 mm	2630 mm	2730 mm
Bautiefe	40 mm	40 mm	55 mm
Höhe	30 mm		
<b>FUNKTIONEN</b>			
Schließfolgeregelung integriert	●	●	●
Feststellung integriert	Elektrisch		
Feststellung am Gangflügel / Standflügel	○ / ○	○ / ○	● / ●
Feststellung überfahrbar	●	●	●
Feststellwinkel	80 – 130°	80 – 130°	ab 80°
Höhenkorrektur möglich	●	●	●
Flexible Öffnungsbegrenzung	○	○	○

● = ja | ○ = optional

PRODUKTMASSEICHNUNG



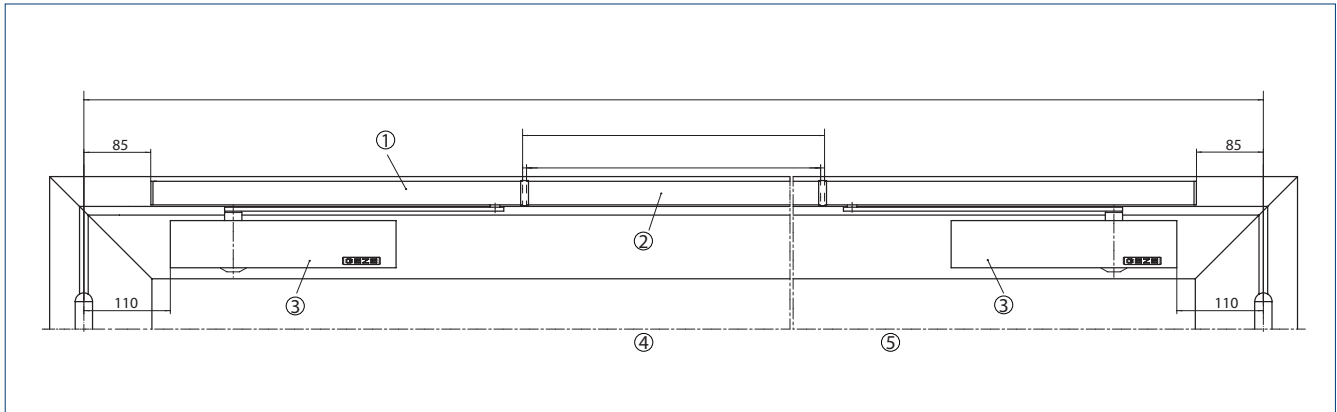
TS 5000 E-ISM | TS 5000 E-ISM/S | TS 5000 E-ISM/G



TS 5000 L-E-ISM | TS 5000 L-E-ISM VPK

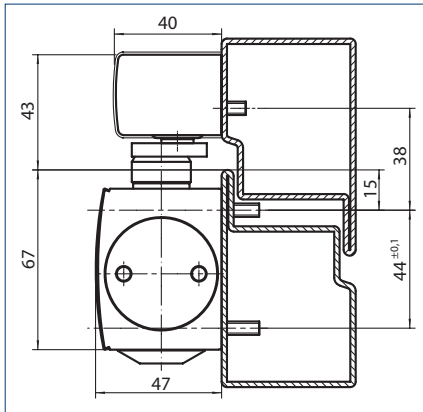
TÜRBLATTMONTAGE/BANDSEITE TS 5000 E-ISM / E-ISM/S / E-ISM/G

ANSICHT

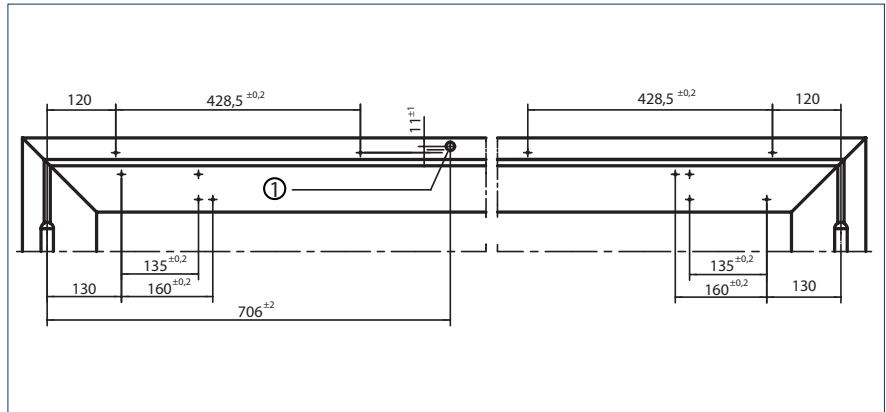


Beispiel für die Montage | 1 = E-ISM-Gleitschiene | 2 = ablängbares Mittelteil | 3 = TS 5000 | 4 = Gangflügel | 5 = Standflügel

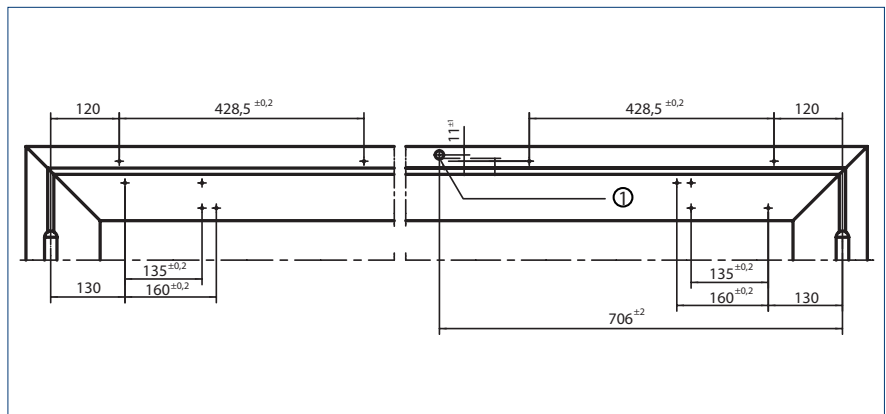
DIREKTMONTAGE



Schnitt = Direktmontage

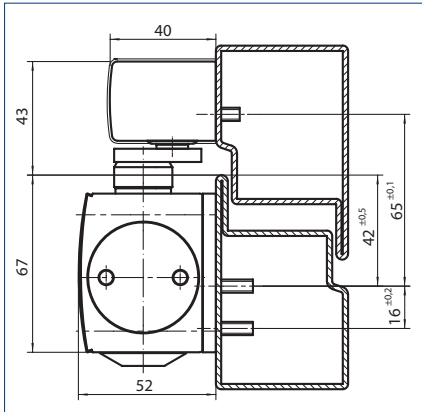


Anschlagmaße Linksflügel = Gangflügel, Rechtsflügel = Standflügel | 1 =  $\varnothing$  15 Kabelzuführung 24 V

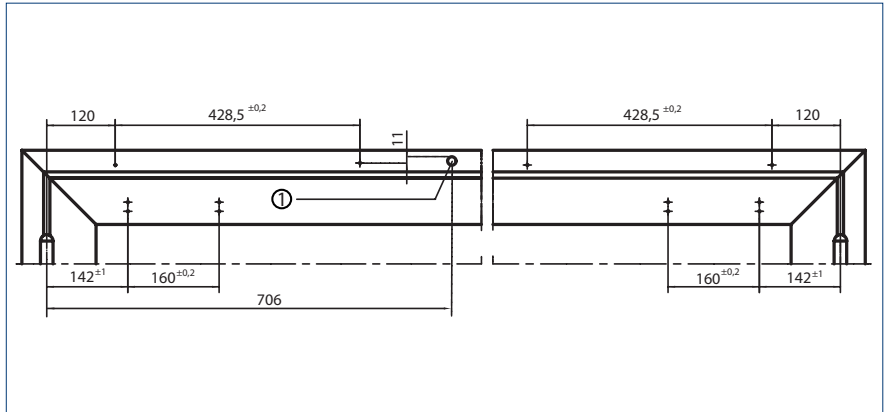


Anschlagmaße Rechtsflügel = Gangflügel, Linksflügel = Standflügel | 1 =  $\varnothing$  15 Kabelzuführung 24 V

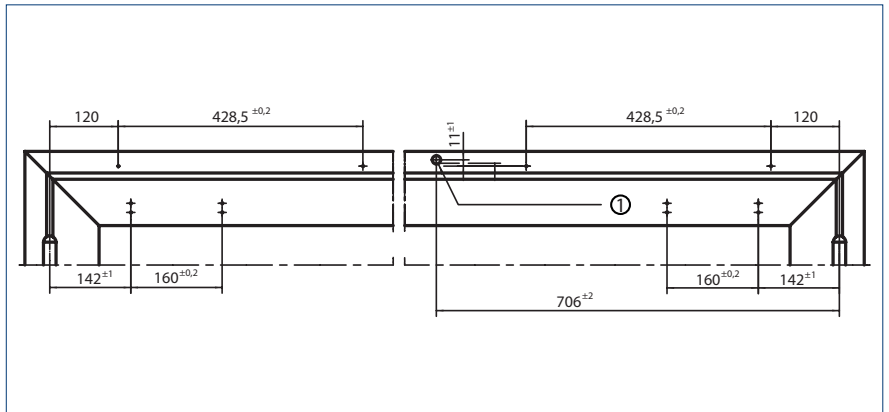
**MONTAGE MIT MONTAGEPLATTE**



Schnitt = Montage mit Montageplatte



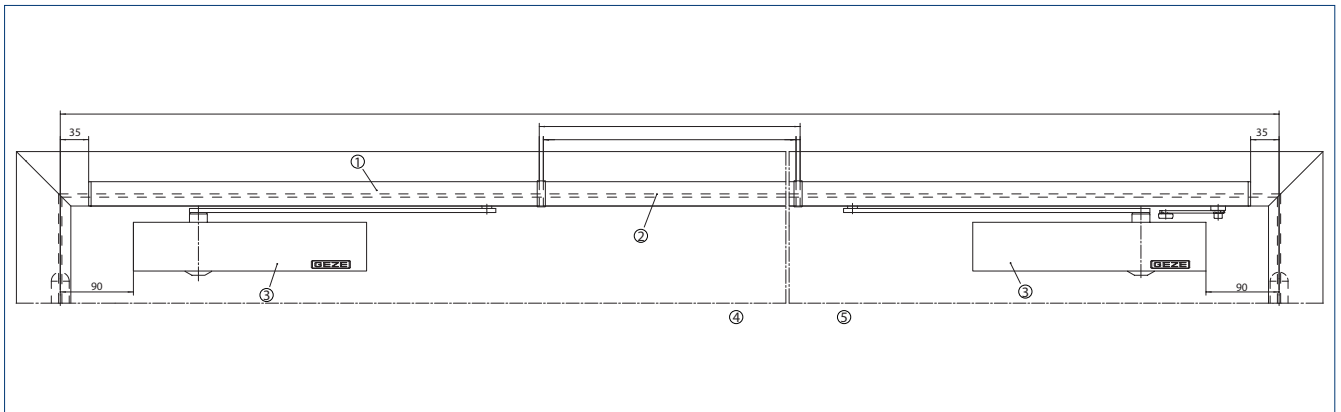
Anschlagmaße Linksflügel = Gangflügel, Rechtsflügel = Standflügel | 1 = ø 15 Kabelzuführung 24 V



Anschlagmaße Rechtsflügel = Gangflügel, Linksflügel = Standflügel | 1 = ø 15 Kabelzuführung 24 V

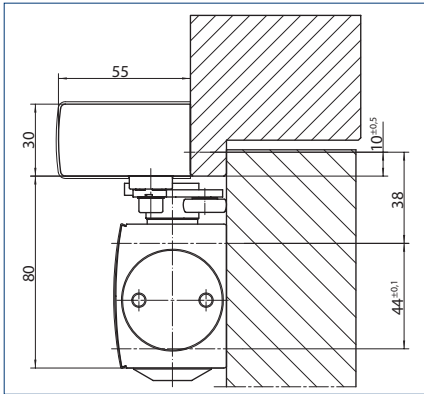
**TÜRBLATTMONTAGE/BANDGEGENSEITE TS 5000 L-E-ISM**

**ANSICHT**

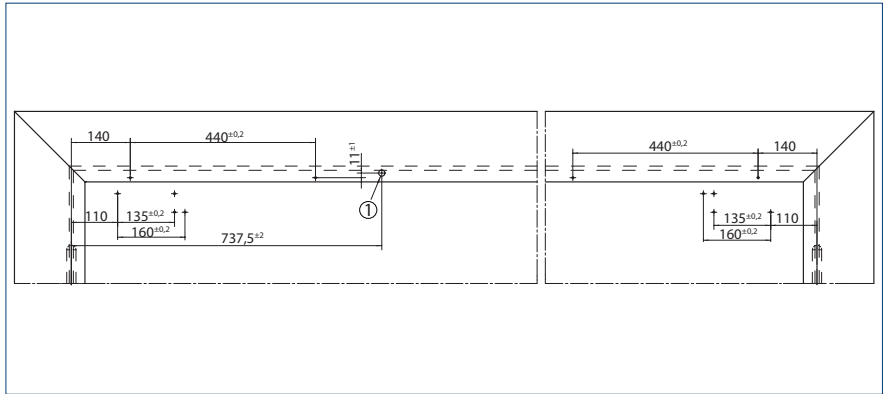


Beispiel für die Montage | 1 = E-ISM-Gleitschiene BG | 2 = ablägbares Mittelteil | 3 = TS 5000 L | 4 = Gangflügel | 5 = Standflügel

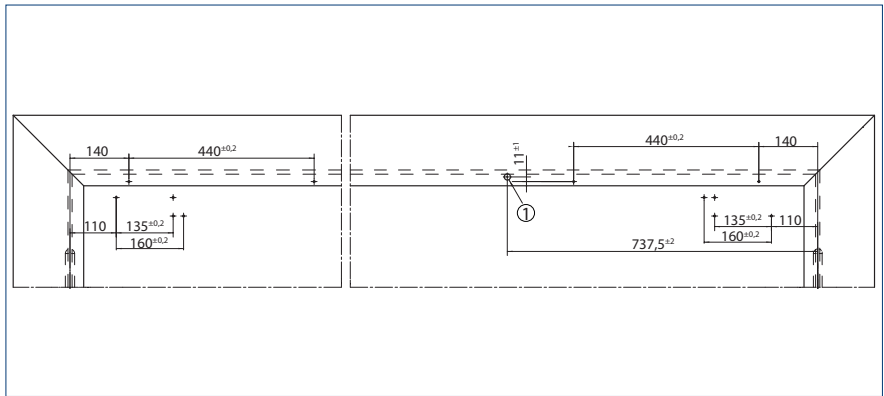
DIREKTMONTAGE



Schnitt = Direktmontage

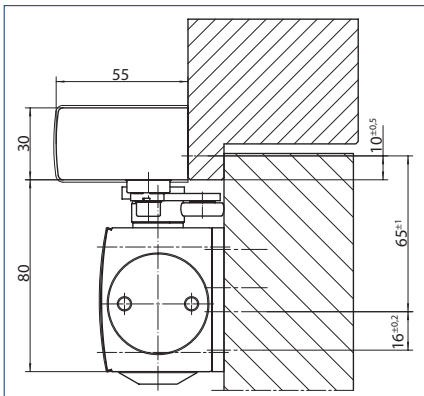


Anschlagmaße Rechtsflügel = Gangflügel, Linksflügel = Standflügel | 1 = ø 15 Kabelzuführung 24 V

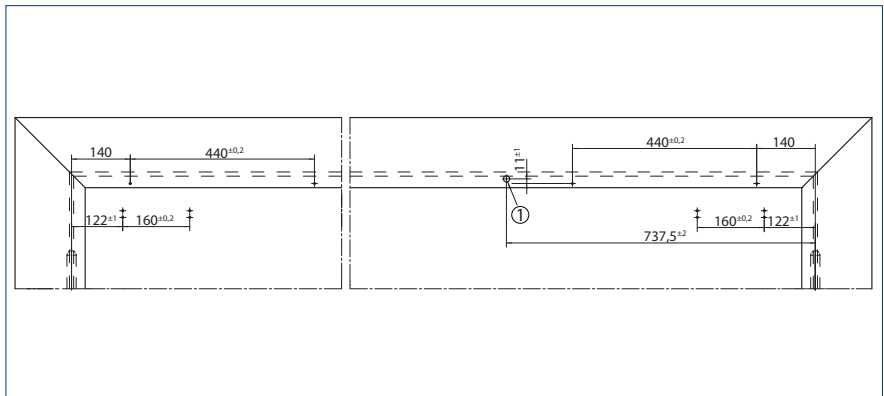


Anschlagmaße Rechtsflügel = Standflügel, Linksflügel = Gangflügel | 1 = ø 15 Kabelzuführung 24 V

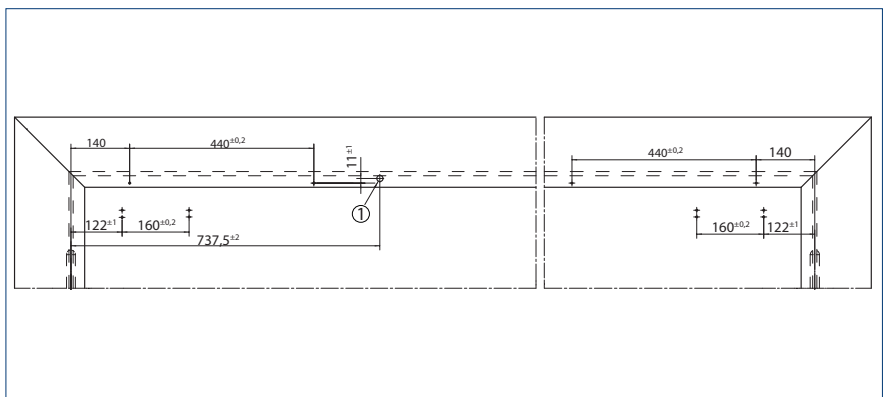
MONTAGE MIT MONTAGEPLATTE



Schnitt = Montage mit Montageplatte



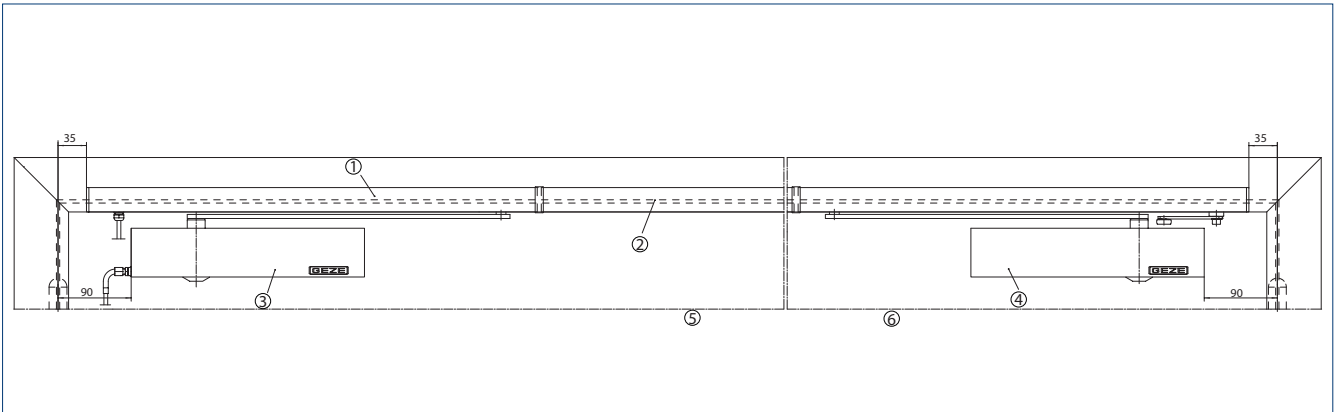
Anschlagmaße Rechtsflügel = Standflügel, Linksflügel = Gangflügel | 1 = ø 15 Kabelzuführung 24 V



Anschlagmaße Rechtsflügel = Gangflügel, Linksflügel = Standflügel | 1 = ø 15 Kabelzuführung 24 V

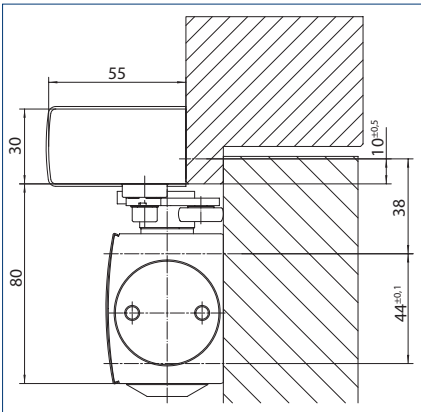
## TÜRBLATTMONTAGE/BANDGEGENSEITE TS 5000 L-E-ISM VPK

### ANSICHT

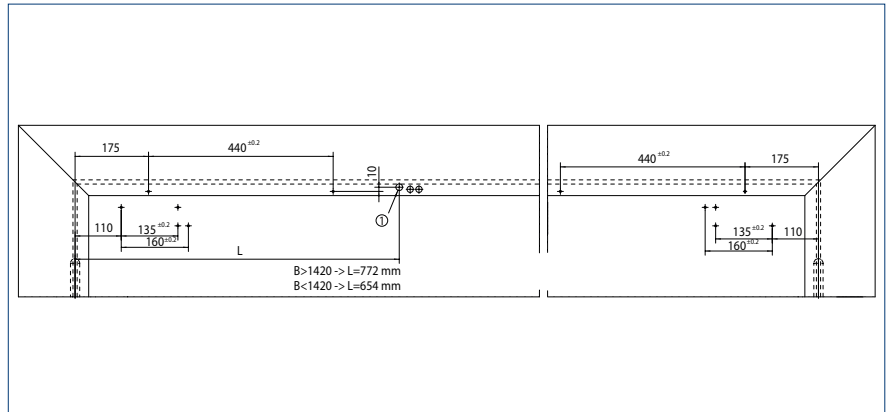


Beispiel für die Montage | 1 = E-ISM-Gleitschiene BG VPK | 2 = ablägbares Mittelteil | 3 = TS 5000 L-IS | 4 = TS 5000 L | 5 = Gangflügel | 6 = Standflügel

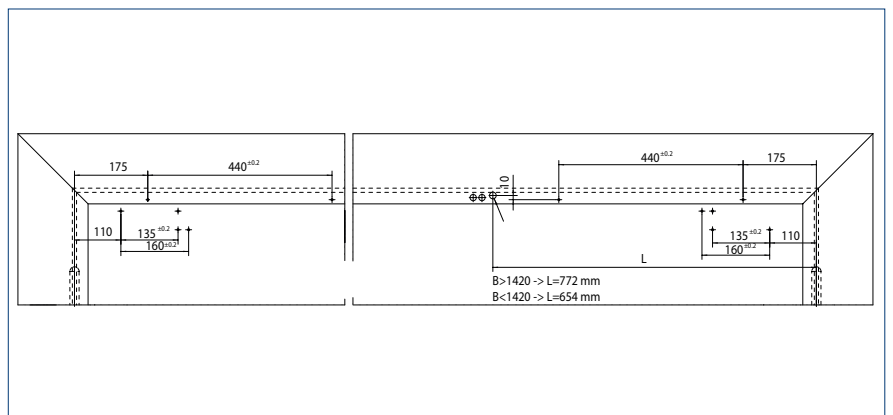
### DIREKTMONTAGE



Schnitt = Direktmontage

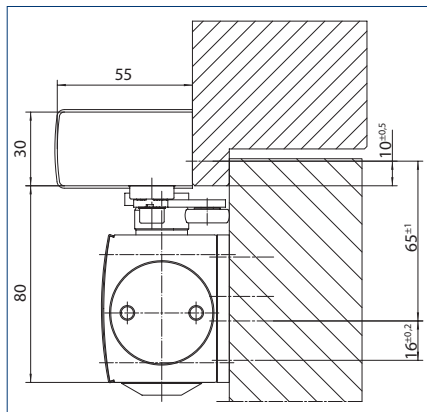


Anschlagmaße Rechtsflügel = Gangflügel, Linksflügel = Standflügel | 1 =  $\varnothing$  16 Kabelzuführung 24 V | B = Türbreite | L = Länge

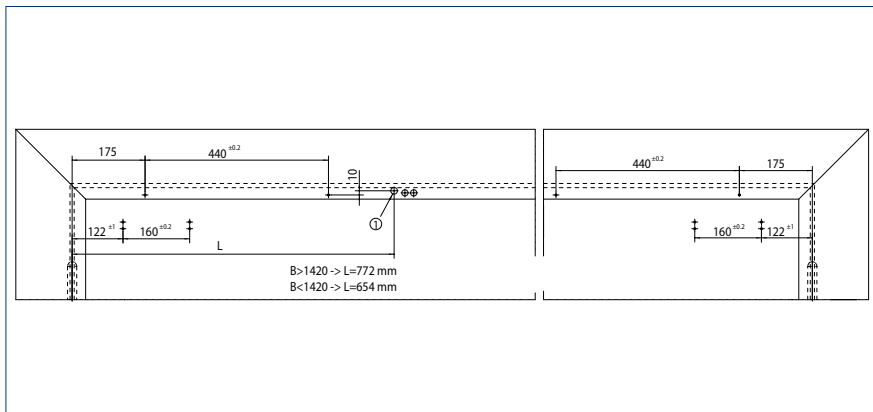


Anschlagmaße Rechtsflügel = Standflügel, Linksflügel = Gangflügel | 1 =  $\varnothing$  16 Kabelzuführung 24 V | B = Türbreite | L = Länge

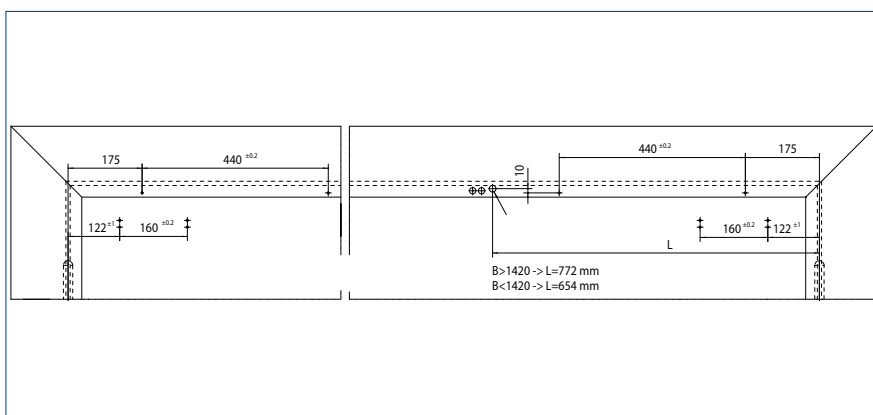
MONTAGE MIT MONTAGEPLATTE



Schnitt = Montage mit Montageplatte



Anschlagmaße Rechtsflügel = Gangflügel, Linksflügel = Standflügel | 1 = ø 16 Kabelzuführung 24 V | B = Türbreite | L = Länge



Anschlagmaße Rechtsflügel = Standflügel, Linksflügel = Gangflügel | 1 = ø 16 Kabelzuführung 24 V | B = Türbreite | L = Länge

TS 5000 E-ISM - BESTELLINFORMATION

Bezeichnung	Ausführung	Id.Nr.
TS 5000 Ecline Schließer Größe EN 3-5, mit Öffnungsdämpfung (ohne Gleitschiene und Hebel)	silberfarbig	143640
	weiß RAL 9016	143641
	Edelstahl Schieber	143642
	nach RAL <sup>2</sup>	143643
TS 5000 Schließer Größe EN 2-6, mit Öffnungsdämpfung (ohne Gleitschiene und Hebel)	silberfarbig	027333
	weiß RAL 9016	027335
	Edelstahl Schieber	137721
	schwarz RAL 9005	076489
	nach RAL <sup>2</sup>	027336
TS 5000 SoftClose Schließer Größe EN 2-6, mit Öffnungsdämpfung und integrierter, stufenlos einstellbarer Endschließgeschwindigkeit zum Abbremsen der Tür (ohne Gleitschiene und Hebel)	silberfarbig	181792
	weiß RAL 9016	183430
	Edelstahl Schieber	183431
	nach RAL <sup>2</sup>	181793
E-ISM-Gleitschiene TS 5000 Durchgehend, mit integrierter Schließfolgeregulung, beidseitiger elektrischer Feststellung und Hebeln	silberfarbig	115600
	weiß RAL 9016	115602
	Edelstahl ähnlich <sup>1</sup>	115603
	nach RAL <sup>2</sup>	115604
E-ISM-Gleitschiene TS 5000 Überlänge Durchgehend, Überlänge bis 3200 mm, mit integrierter Schließfolgeregulung, beidseitiger elektrischer Feststellung und Hebeln	silberfarbig	115612
	nach RAL <sup>2</sup>	115613



**TS 5000 E-ISM - BESTELLINFORMATION**

Bezeichnung	Ausführung	Id.Nr.
E-ISM/G-Gleitschiene TS 5000 Durchgehend, mit integrierter Schließfolgeregelung, elektrischer Feststellung am Gangflügel und Hebeln	silberfarbig	115605
	Edelstahl ähnlich <sup>1</sup>	115606
	nach RAL <sup>2</sup>	115607
E-ISM/S Gleitschiene TS 5000 Durchgehend, mit integrierter Schließfolgeregelung, elektrischer Feststellung am Standflügel und Hebeln	silberfarbig	160547
	Edelstahl ähnlich <sup>1</sup>	162088
	nach RAL <sup>2</sup>	160548
TS 5000 L Schließer Größe EN 2-6, mit Öffnungsdämpfung (ohne Gleitschiene und Hebel)	silberfarbig	027351
	weiß RAL 9016	029400
	Edelstahl Schieber	137723
	schwarz RAL 9005	119579
	nach RAL <sup>2</sup>	027352
TS 5000 L EClime Schließer Größe EN 3-5, mit Öffnungsdämpfung (ohne Gleitschiene und Hebel)	silberfarbig	143648
	weiß RAL 9016	143649
	Edelstahl Schieber	143650
	nach RAL <sup>2</sup>	143651
E-ISM-Gleitschiene BG TS 5000 Durchgehend, mit integrierter Schließfolgeregelung, beidseitiger elektrischer Feststellung und Hebeln	silberfarbig	115608
	weiß RAL 9016	115609
	Edelstahl ähnlich <sup>1</sup>	115610
	nach RAL <sup>2</sup>	115611
E-ISM-Gleitschiene BG VPK TS 5000 Komplettverpackung Systemlösung für allgemeine Anwendung an Vollpaniktüren bestehend aus 1 x TS 5000 L, 1 x TS 5000 L-IS, 1 x CB flex, 1 x E-ISM BG Gleitschiene mit beidseitiger elektrischer Feststellung, durchgehend, mit integrierter Auslösemechanik und Hebeln	silberfarbig	182644
	Edelstahl ähnlich	195795
	nach RAL <sup>2</sup>	182645
<b>MONTAGEMATERIAL</b>		
Montageplatte Gleitschiene Für ISM- / E-ISM-Gleitschiene	silberfarbig	118702
	nach RAL <sup>2</sup>	118703
Montageplatte Türschließer Für TS 5000/TS 4000 mit Bohrbild nach DIN EN 1154 Beiblatt 1	silberfarbig	049185
	weiß RAL 9016	068627
	verzinkt	057956
	Edelstahl ähnlich <sup>1</sup>	137725
	schwarz RAL 9005	076508
Montageplatte Gleitschiene BG Für ISM- / E-ISM- / R-ISM-Gleitschiene BG & VP Varianten	silberfarbig	118704
	nach RAL <sup>2</sup>	118705
Sturzfutterwinkel Gleitschiene BG Für ISM- / E-ISM- / R-ISM-Gleitschiene BG	silberfarbig	118706
	nach RAL <sup>2</sup>	118707
Montageplatte Gleitschiene BG Für ISM-/ E-ISM BG VPK Gleitschiene	silberfarbig	139757
	nach RAL <sup>2</sup>	139760
Sturzfutterwinkel Gleitschiene BG Für ISM- / E-ISM BG VPK Gleitschiene	silberfarbig	139710
	nach RAL <sup>2</sup>	139763
<b>ZUBEHÖR</b>		
Abdeckkappe Türschließer Für TS 5000/ TS 5000 L / TS 4000, nur bei Türblattmontage verwendbar	silberfarbig	067724
	weiß RAL 9016	067726
	Edelstahl	072696
	Messing	072698
	nach RAL <sup>2</sup>	000756
Flexible Öffnungsbegrenzung Für Gleitschiene einflügelig: TS 5000 E-/R-/RFS-(Blattmontage), Boxer E; zweiflügelig: sämtliche E-/R-/ISM-Varianten TS 5000 und Boxer		145311

**TS 5000 E-ISM – BESTELLINFORMATION**

Bezeichnung	Ausführung	Id.Nr.
CB flex Zum Einsatz an allen zweiflügeligen überfällzten Türen. Stufenlose, verdeckt liegende Längeneinstellung bis 210 mm Flügelüberstand, Klappmechanik nicht sichtbar, Profil bei Bedarf auch kürzbar, mit Befestigungsmaterial	silberfarbig	153602
	weiß RAL 9016	182652
	Edelstahl ähnlich	195798
	nach RAL <sup>2</sup>	153728
Auflaufkeil für den Einsatz mit der GEZE CB flex Mitnehmerklappe	silberfarbig	199544
	weiß RAL 9016	199546
	nach RAL	199951
Rauchschalterzentrale RSZ 7 Rauchschalter und Energieversorgung für alle GEZE Feststellvorrichtungen	silberfarbig	181025
	weiß RAL 9016	185195
	Edelstahl ähnlich <sup>1</sup>	184196
	nach RAL <sup>2</sup>	185231
Wireless KIT FA GC 170 Set bestehend aus: 1 St. Funkmodul GC 171 zur drahtlosen Erweiterung von GEZE Feststellanlagen		195524
Funkmodul GC 171 Zur drahtlosen Anbindung von Funkkomponenten (Funkrauchmelder GC 172; Funktemperaturmelder GC 173; Funkeingabemodul GC 175) an GEZE Feststellanlagen	anthrazit	163051
Funkrauchmelder GC 172 zur drahtlosen Anbindung an GEZE Feststellanlagen, batteriebetrieben mit 8 Jahren Laufzeit, mit Sockel, geprüft nach EN 54-7 und EN 54-25, allgemeine Bauartgenehmigung zur Verwendung mit allen GEZE Feststellanlagen	weiß RAL 9016	195522
Funktemperaturmelder GC 173 zur drahtlosen Anbindung an GEZE Feststellanlagen, batteriebetrieben mit 8 Jahren Laufzeit, mit Sockel, geprüft nach EN 54-7 und EN 54-25, allgemeine Bauartgenehmigung zur Verwendung mit allen GEZE Feststellanlagen	weiß RAL 9016	195523
Funkeingabemodul GC 175 Zur drahtlosen Anbindung von Handauslösetastern an das Funkmodul GC 171, für alle GEZE Feststellanlagen verwendbar	schwarz	163068
Rauchmelder GC 152 Komplett mit Sockel, 24 V DC, 20 mA, geprüft nach EN54-7, allgemein bauaufsichtlich zugelassen zur Verwendung mit allen GEZE Feststellanlagen, integrierte Leitungsüberwachung, DIN EN 14637 konform	weiß	139850
Temperaturmelder GC 153 Komplett mit Sockel, 24 V DC, 20 mA, geprüft nach EN54-5, allgemein bauaufsichtlich zugelassen zur Verwendung mit allen GEZE Feststellanlagen, integrierte Leitungsüberwachung, DIN EN 14637 konform	weiß	139881
Handauslösetaster AS 500 Zur manuellen Auslösung von elektrisch steuerbaren Feststellvorrichtungen inklusive Abschlusswiderstand zur Leitungsüberwachung	alpinweiß/rot	116266
Handauslösetaster AS 500 (mit Glasscheibe und 5 wechselbaren Beschriftungen) Zur manuellen Auslösung von elektrisch steuerbaren Feststellvorrichtungen	alpinweiß/rot	120880
Aufputzdose 1-fach Passend zum AS 500 Schalterprogramm	weiß	120503
Ersatzglasscheibe Für Handauslösetaster 120880 und 120881		010994
Türhaftmagnet 24 V DC – 490 N Haltekraft, zugelassen mit allen GEZE Rauchschalterzentralen Wandmontage Aufputz oder Bodenmontage mit Zubehör Sockel		155569
Türhaftmagnet 24 V DC – 490 N Haltekraft, zugelassen mit allen GEZE Rauchschalterzentralen Wandmontage Unterputz		155567
Türhaftmagnet 24 V DC – 490 N Haltekraft, zugelassen mit allen GEZE Rauchschalterzentralen Wandmontage mit Sockel 65 mm		155573
Haftgegenplatte für Haftmagnete Ausführung mit einstellbarem Gelenk		115956
Mechanische Feststelleinheit Für ISM-Gleitschiene, Haltekraft einstellbar, überfahrbar		118437

1 Nur für trockene Räume | 2 Zuschlag für RAL-Sonderfarben siehe Allgemeine Hinweise in der Preisliste.

# TS 5000 R-ISM



## Gleitschientürschließersystem für zweiflügelige Türen mit Schließfolgeregelung und Rauchschalter

### ANWENDUNGSBEREICHE

- Feuer- und Rauchschutztüren
- Zweiflügelige Anschlagtüren
- Symmetrische und asymmetrische Türteilung möglich
- Anschlagtüren bis 2800 mm Bandabstand und 1400 mm Flügelbreite, Überlänge bis 3200 mm
- Minimaler Bandabstand 1500 mm, minimale Breite des Gangflügels 875 mm und des Standflügels 400 mm
- Türblattmontage Bandseite

### PRODUKTMERKMALE

- System aus zwei Türschließern TS 5000 und R-ISM Gleitschiene
- Stufenlos einstellbare Schließkraft von EN2-6
- Betriebsspannung 230 V AC
- Für rechts und links angeschlagene Türen ohne Umstellung verwendbar
- Schließfolgeregelung hält den Gangflügel in Warteposition bis der Standflügel geschlossen ist
- Integrierte Rauchschalterzentrale, deren Signal im Brandfall die Tür selbstständig schließt
- Rauchschalter mit Verschmutzungsanzeige und Alarmschwellennachführung
- Zusätzliche Rauchmelder anschließbar
- Elektrische Feststellung in der Gleitschiene mit Feststellbereich 80°-130°
- Hydraulischer Endschlag, der die Tür kurz vor Geschlossenlage beschleunigt
- Schließgeschwindigkeit kann individuell angepasst werden
- Integrierte Öffnungsdämpfung, bremst stark aufgeworfene Türen ab
- Optische Schließkraftanzeige zum leichten Kontrollieren der Einstellung
- Alle Funktionen von vorn einstellbar

**TECHNISCHE DATEN SCHLIESSER**

	TS 5000 ECLine / TS 5000 L ECLine	TS 5000 / TS 5000 L	TS 5000 SoftClose
<b>PRODUKTMERKMALE</b>			
Schließkraft nach EN 1154	3 – 5	2 – 6	2 – 6
Flügelbreite empfohlen bis	1250 mm	1400 mm	1400 mm
Gleiche Ausführung DIN-L und DIN-R	●	●	●
Produkt geprüft nach	Türschließer geprüft nach EN 1154		
Eignung Brandschutztüren	●	●	●
Montageplatte mit Bohrbild nach EN1154 Beiblatt	●	●	●
Länge	287 mm		
Bautiefe	47 mm		
Höhe	60 mm		

**FUNKTIONEN**

Schließkraft einstellbar	Ja, stufenlos		
Schließgeschwindigkeit einstellbar	●	●	●
Endschließgeschwindigkeit einstellbar			Ja, über Ventil*
Endschlag einstellbar	Ja, über Ventil		
Öffnungsdämpfung integriert	Ja, hydraulisch einstellbar		
Position Schließkraftverstellung	Vorne		
Optische Anzeige der Schließkraft	●	●	●
Sicherheitsventil gegen mutwillige Beschädigung	●	●	●
Thermostabilisierte Ventile	●	●	●

● = ja | ○ = optional | \* = zum Abbremsen oder Beschleunigen der Tür zwischen 15° und 0°

**TECHNISCHE DATEN GLEITSCHIENE**

	R-ISM TS 5000 / R-ISM/S TS 5000 / R-ISM/O TS 5000 / R-ISM/G TS 5000	R-ISM BG TS 5000	R-ISM BG VP TS 5000
<b>PRODUKTMERKMALE</b>			
Minimaler Bandabstand	1500 mm	1560 mm	1645 mm
Minimale Standflügelbreite	400 mm	380 mm	380 mm
Versorgungsspannung	230 V 50 Hz		
Einschaltdauer	100%		
Schutzart	IP 20		
Umgebungstemperatur	0 – 50° C		
Produkt geprüft nach	Feststellvorrichtung geprüft nach EN 1155 Schließfolgeregler geprüft nach EN 1158 Allgemeine bauaufsichtliche Zulassung des DIBt als Feststellanlage		
Länge	2740 mm	2730 mm	2645 mm
Bautiefe	55 mm		
Höhe	30 mm		

R-ISM TS 5000 /  
R-ISM/S TS 5000 /  
R-ISM/O TS 5000 /  
R-ISM/G TS 5000

R-ISM BG TS 5000

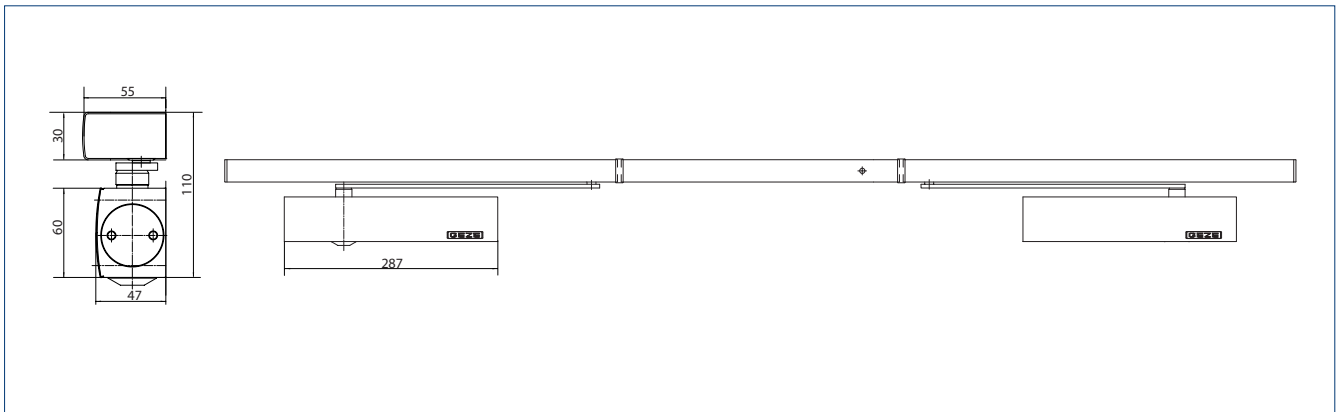
R-ISM BG VP TS 5000

### FUNKTIONEN

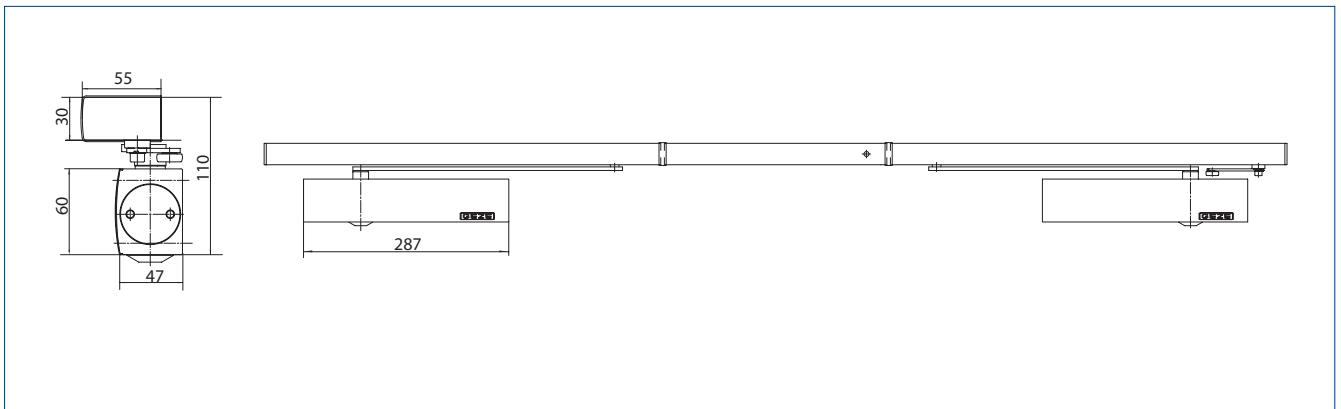
Schließfolgeregelung integriert	●	●	●
Feststellung integriert		Elektrisch	
Feststellung am Gangflügel / Standflügel	○ / ○	● / ●	● / ●
Feststellung überfahrbar	●	●	●
Feststellwinkel	80 – 130°	ab 80°	ab 80°
Rauchscharter integriert	●	●	●
mit optischer Betriebszustandsanzeige	●	●	●
mit Verschmutzungsanzeige	●	●	●
mit Alarmschwellennachführung	●	●	●
Netzteil integriert	●	●	●
Höhenkorrektur möglich	●	●	●
Flexible Öffnungsbegrenzung	○	○1)	○1)

● = ja | ○ = optional | 1 nur eingeschränkt nutzbar, abhängig vom X-Maß

### PRODUKTMASSEZEICHNUNG



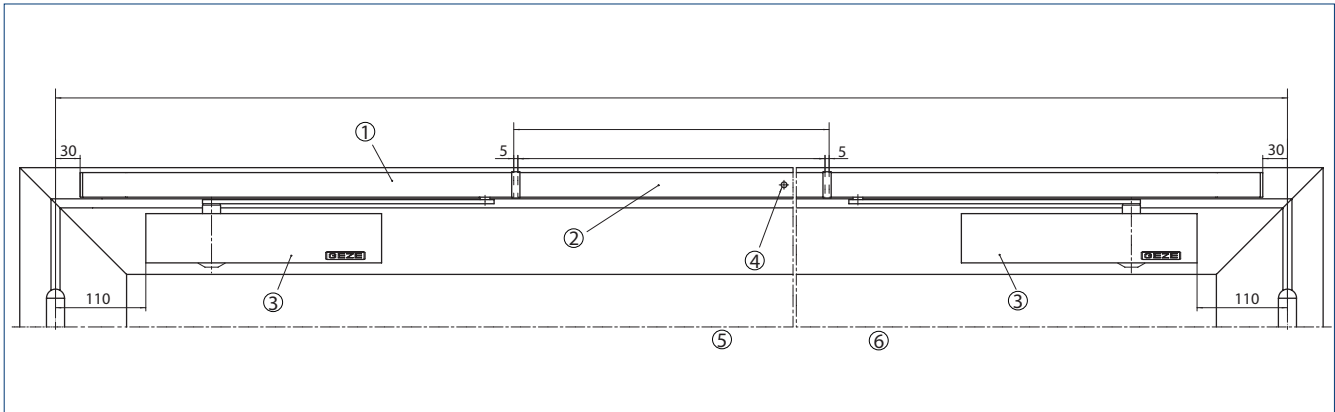
TS 5000 R-ISM | TS 5000 R-ISM/G | TS 5000 R-ISM/S | TS 5000 R-ISM/O



TS 5000 L-R-ISM / TS 5000 L-R-ISM VP

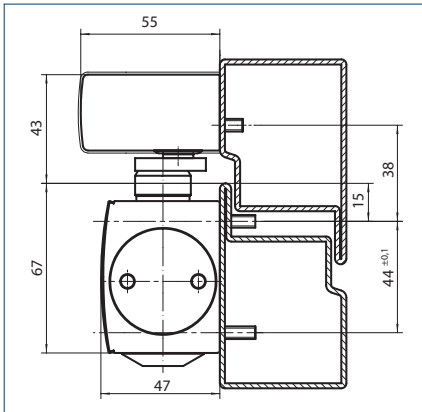
TÜRBLATTMONTAGE/BANDSEITE TS 5000 R-ISM / R-ISM/G / R-ISM/S / R-ISM/O

ANSICHT

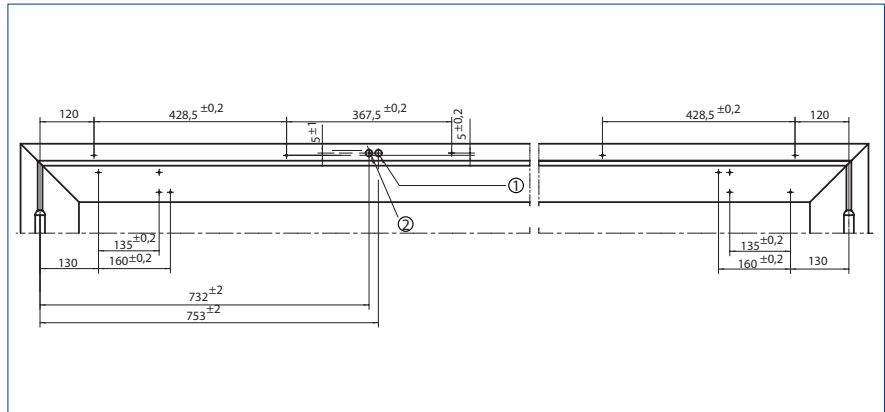


Beispiel für die Montage | 1 = R-ISM-Gleitschiene | 2 = ablängbares Mittelteil | 3 = TS 5000 | 4 = Rauchschalterzentrale | 5 = Gangflügel | 6 = Standflüg

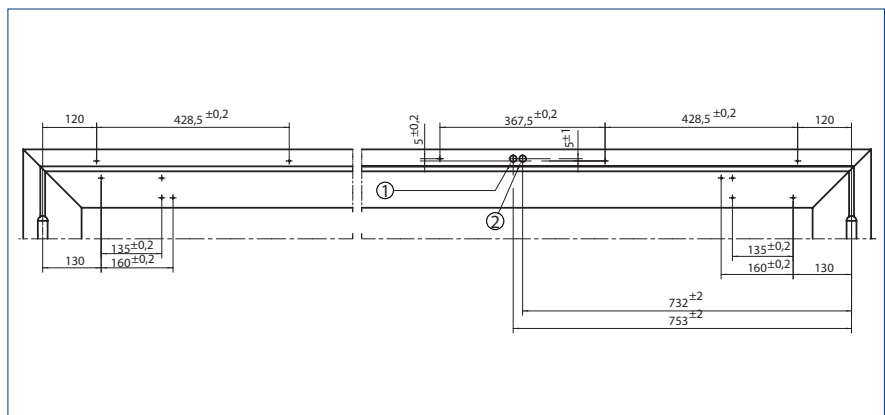
DIREKTMONTAGE



Schnitt = Direktmontage

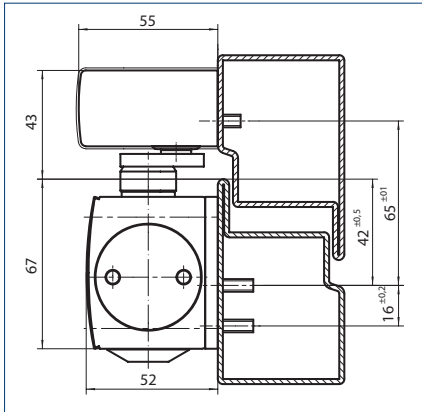


Anschlagmaße Linksflügel = Gangflügel, Rechtsflügel = Standflügel | 1 = ø 15 Zusatzkabel | 2 = ø 15 230 V AC

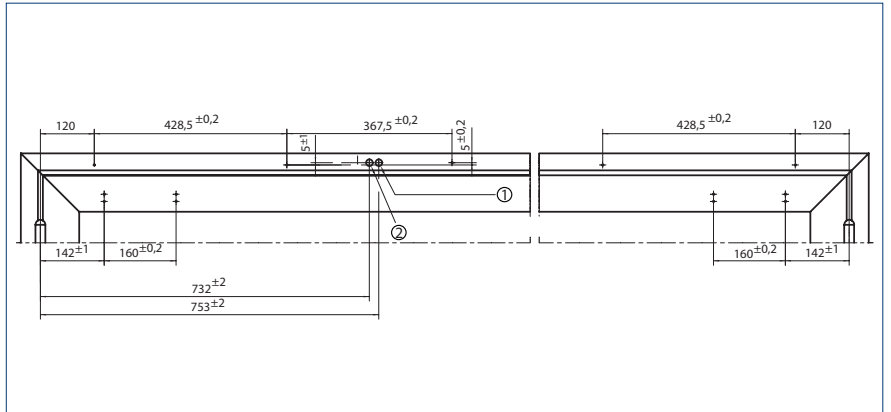


Anschlagmaße Rechtsflügel = Gangflügel, Linksflügel = Standflügel | 1 = ø 15 Zusatzkabel | 2 = ø 15 230 V AC

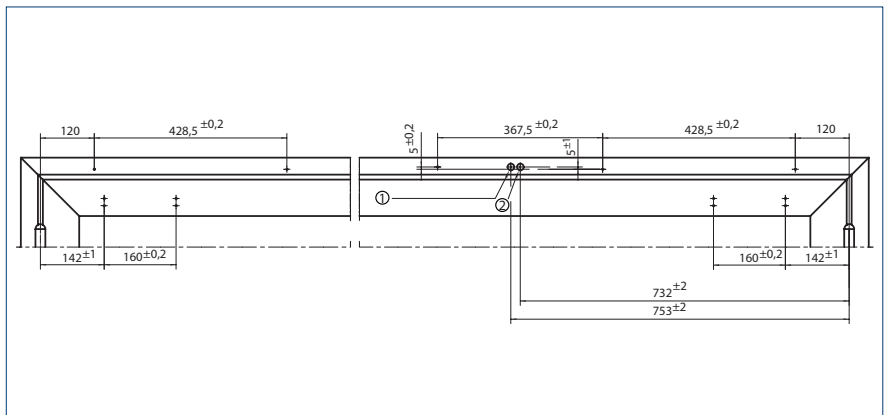
**MONTAGE MIT MONTAGEPLATTE**



Schnitt = Montage mit Montageplatte



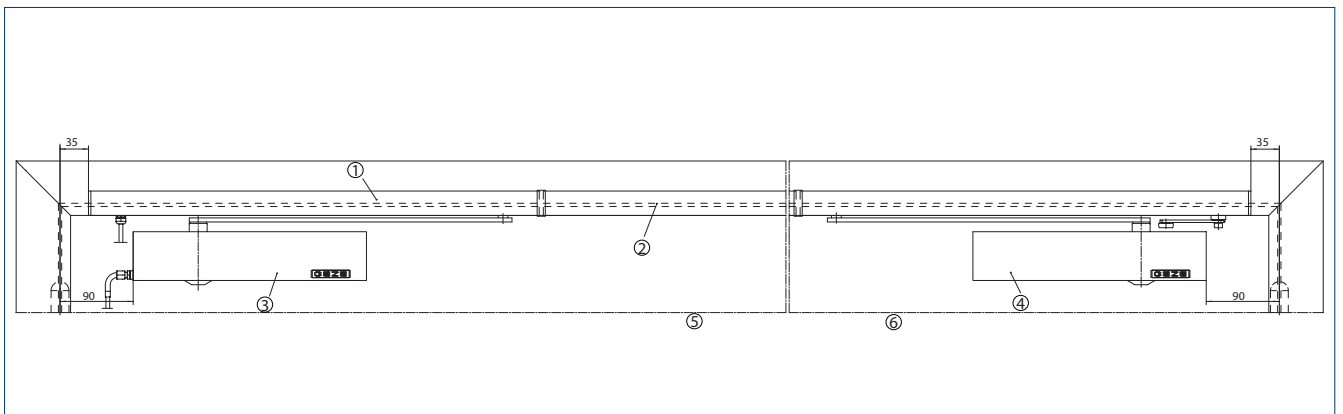
Anschlagmaße Linksflügel = Gangflügel, Rechtsflügel = Standflügel | 1 = ø 15 Zusatzkabel | 2 = ø 15 230 V AC



Anschlagmaße Rechtsflügel = Gangflügel, Linksflügel = Standflügel | 1 = ø 15 Zusatzkabel | 2 = ø 15 230 V AC

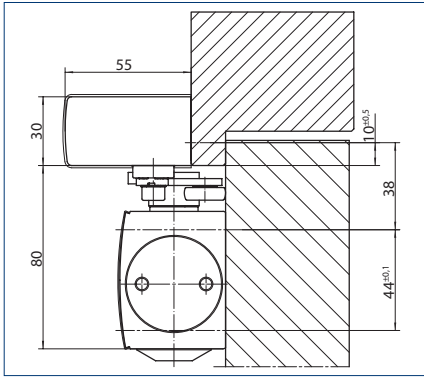
**TÜRBLATTMONTAGE/BANDGEGENSEITE TS 5000 L-R-ISM**

**ANSICHT**

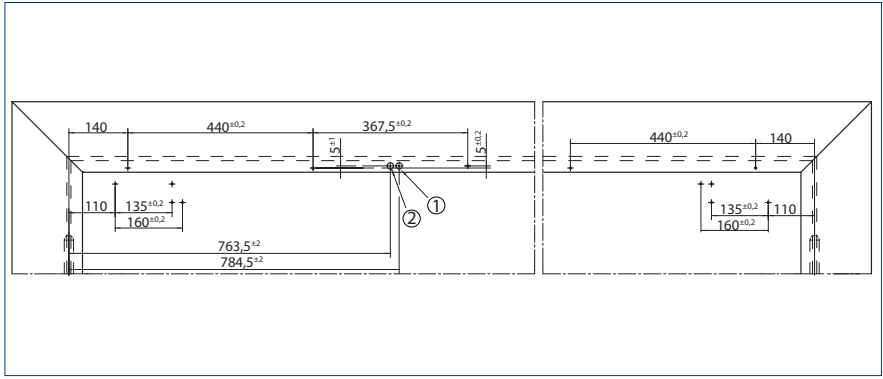


Beispiel für die Montage | 1 = R-ISM-Gleitschiene BG | 2 = ablängbares Mittelteil | 3 = TS 5000 L | 4 = Rauchschalterzentrale | 5 = Gangflügel | 6 = Standflügel

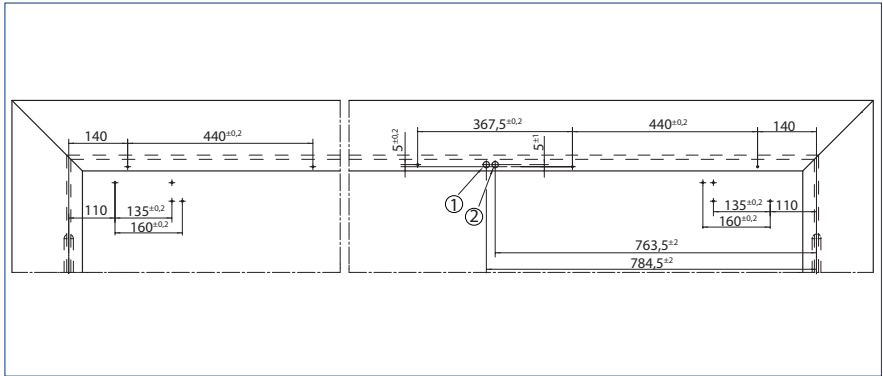
DIREKTMONTAGE



Schnitt = Direktmontage

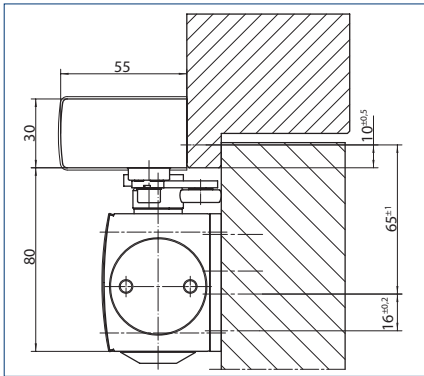


Anschlagmaße Rechtsflügel = Gangflügel, Linksflügel = Standflügel | 1 = ø 15 Zusatzkabel | 2 = ø 15 230 V AC

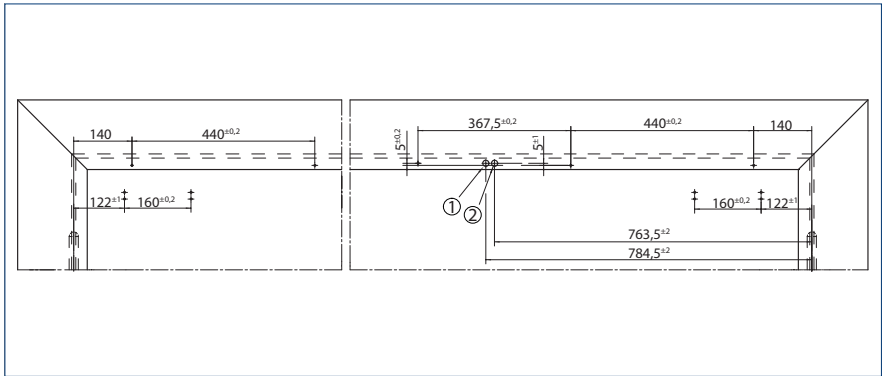


Anschlagmaße Rechtsflügel = Standflügel, Linksflügel = Gangflügel | 1 = ø 15 Zusatzkabel | 2 = ø 15 230 V AC

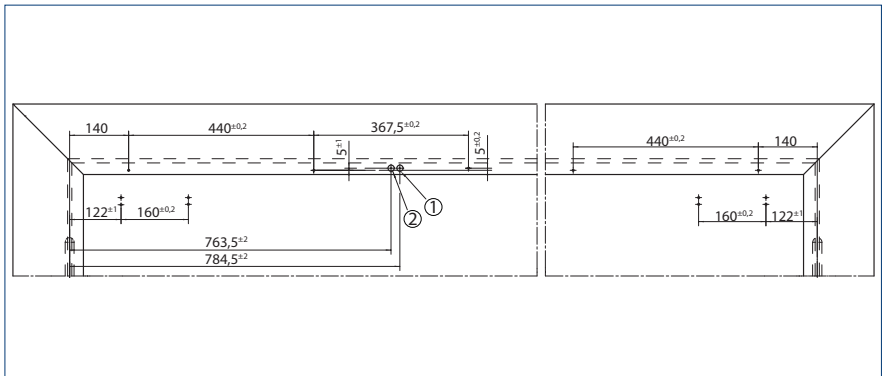
MONTAGE MIT MONTAGEPLATTE



Schnitt = Montage mit Montageplatte



Anschlagmaße Rechtsflügel = Standflügel, Linksflügel = Gangflügel | 1 = ø 15 Zusatzkabel | 2 = ø 15 230 V AC

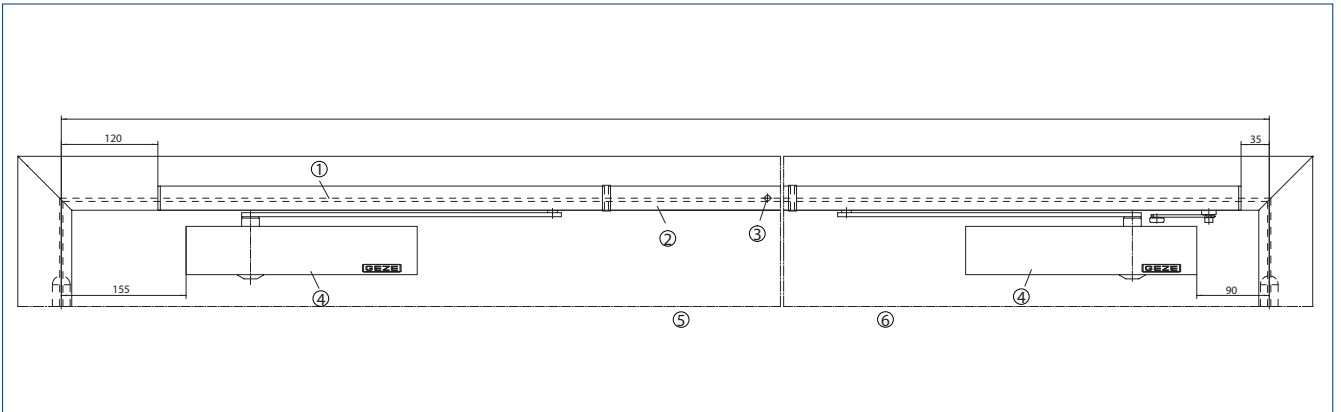


Anschlagmaße Rechtsflügel = Gangflügel, Linksflügel = Standflügel | 1 = ø 15 Zusatzkabel | 2 = ø 15 230 V AC



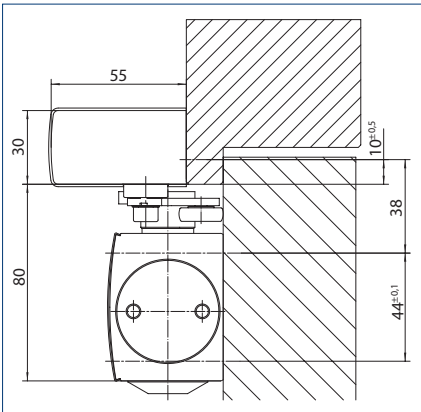
**TÜRBLATTMONTAGE/BANDGEGENSEITE TS 5000 L-R-ISM VP**

**ANSICHT**

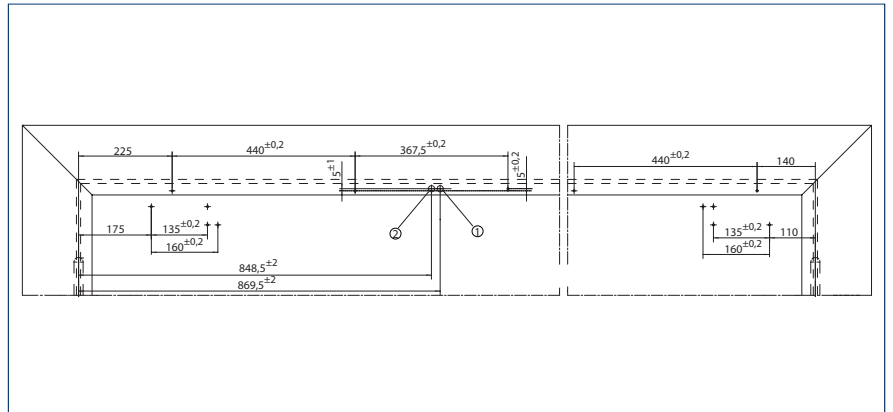


Beispiel für die Montage | 1 = R-ISM-Gleitschiene BG VP | 2 = ablängbares Mittelteil | 3 = Rauchschalterzentrale | 4 = TS 5000 L | 5 = Gangflügel | 6 = Standflügel

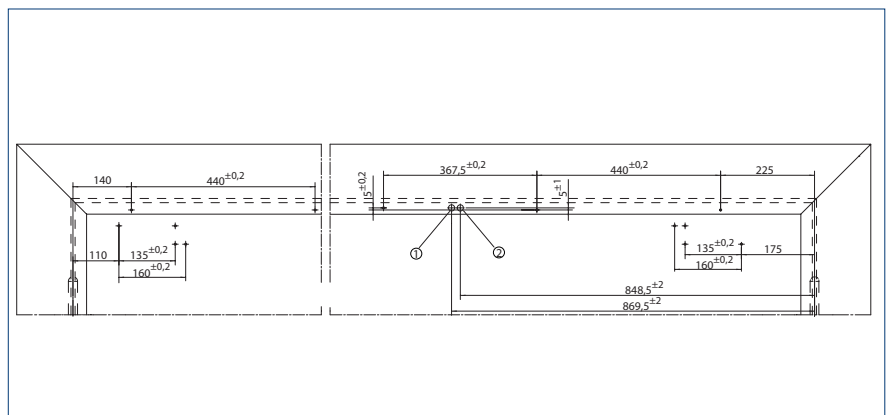
**DIREKTMONTEGE**



Schnitt = Direktmontage

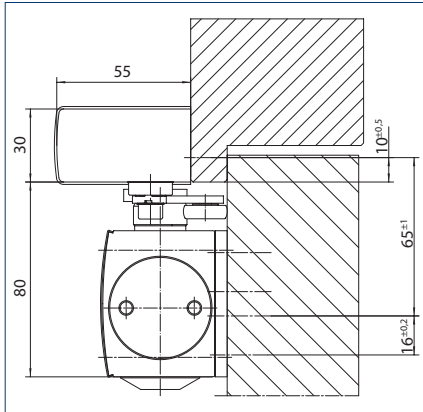


Anschlagmaße Rechtsflügel = Gangflügel, Linksflügel = Standflügel | 1 = ø 15 Zusatzkabel | 2 = ø 15 230 V AC

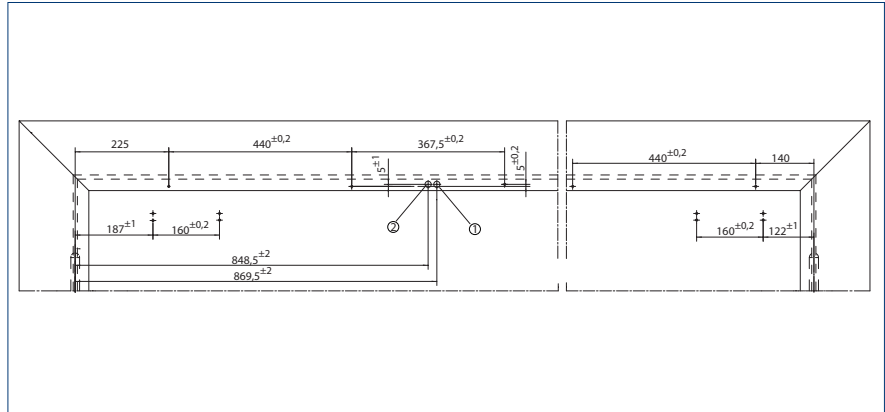


Anschlagmaße Rechtsflügel = Standflügel, Linksflügel = Gangflügel | 1 = ø 15 Zusatzkabel | 2 = ø 15 230 V AC

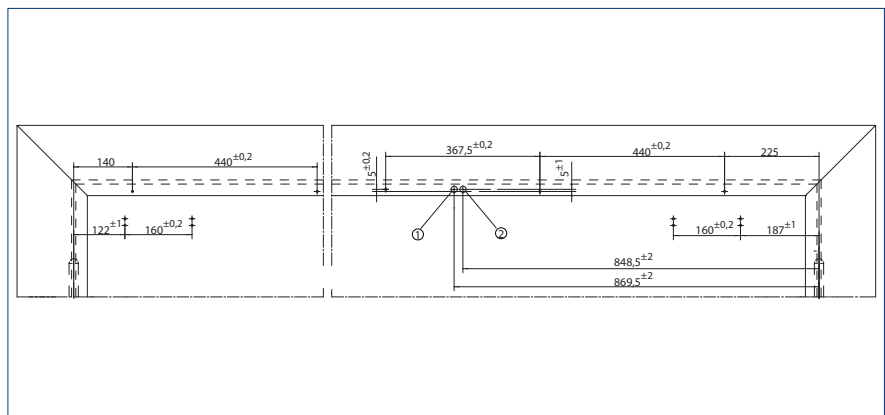
**MONTAGE MIT MONTAGEPLATTE**



Schnitt = Montage mit Montageplatte



Anschlagmaße Rechtsflügel = Gangflügel, Linksflügel = Standflügel | 1 = ø 15 Zusatzkabel | 2 = ø 15 230 V AC



Anschlagmaße Rechtsflügel = Standflügel, Linksflügel = Gangflügel | 1 = ø 15 Zusatzkabel | 2 = ø 15 230 V AC

## TS 5000 R-ISM – BESTELLINFORMATION

Bezeichnung	Ausführung	Id.Nr.
TS 5000 ECLine Schließer Größe EN 3-5, mit Öffnungsdämpfung (ohne Gleitschiene und Hebel)	silberfarbig	143640
	weiß RAL 9016	143641
	Edelstahl Schieber	143642
	nach RAL <sup>2</sup>	143643
TS 5000 Schließer Größe EN 2-6, mit Öffnungsdämpfung (ohne Gleitschiene und Hebel)	silberfarbig	027333
	weiß RAL 9016	027335
	Edelstahl Schieber	137721
	schwarz RAL 9005	076489
nach RAL <sup>2</sup>	027336	
TS 5000 SoftClose Schließer Größe EN 2-6, mit Öffnungsdämpfung und integrierter, stufenlos einstellbarer Endschießgeschwindigkeit zum Abbremsen der Tür (ohne Gleitschiene und Hebel)	silberfarbig	181792
	weiß RAL 9016	183430
	Edelstahl Schieber	183431
	nach RAL <sup>2</sup>	181793
R-ISM-Gleitschiene TS 5000 Durchgehend, mit integrierter Schließfolgeregelung, beidseitiger elektrischer Feststellung, Rauchschalterzentrale und Hebeln	silberfarbig	115614
	weiß RAL 9016	115616
	Edelstahl ähnlich <sup>1</sup>	115617
	nach RAL <sup>2</sup>	115618
R-ISM-Gleitschiene TS 5000 Überlänge Durchgehend, Überlänge bis 3200 mm, mit integrierter Schließfolgeregelung, beidseitiger elektrischer Feststellung, Rauchschalterzentrale und Hebeln	silberfarbig	115626
	nach RAL <sup>2</sup>	115627
R-ISM/G-Gleitschiene TS 5000 Durchgehend, mit integrierter Schließfolgeregelung, elektrischer Feststellung am Gangflügel, Rauchschalterzentrale und Hebeln	silberfarbig	115619
	Edelstahl ähnlich <sup>1</sup>	115620
	nach RAL <sup>2</sup>	115621
R-ISM/S Gleitschiene TS 5000 Durchgehend, mit integrierter Schließfolgeregelung, elektrischer Feststellung am Standflügel, Rauchschalterzentrale und Hebeln	silberfarbig	160545
	Edelstahl ähnlich <sup>1</sup>	162089
	nach RAL <sup>2</sup>	160546
R-ISM/O-Gleitschiene TS 5000 Durchgehend, mit integrierter Schließfolgeregelung, Rauchschalterzentrale und Hebeln, ohne elektrische Feststellung	silberfarbig	160543
	Edelstahl ähnlich <sup>1</sup>	162090
	nach RAL <sup>2</sup>	160544
TS 5000 L Schließer Größe EN 2-6, mit Öffnungsdämpfung (ohne Gleitschiene und Hebel)	silberfarbig	027351
	weiß RAL 9016	029400
	Edelstahl Schieber	137723
	schwarz RAL 9005	119579
nach RAL <sup>2</sup>	027352	
TS 5000 L ECLine Schließer Größe EN 3-5, mit Öffnungsdämpfung (ohne Gleitschiene und Hebel)	silberfarbig	143648
	weiß RAL 9016	143649
	Edelstahl Schieber	143650
	nach RAL <sup>2</sup>	143651
R-ISM-Gleitschiene BG TS 5000 Durchgehend, mit integrierter Schließfolgeregelung, beidseitiger elektrischer Feststellung, Rauchschalterzentrale und Hebeln	silberfarbig	115622
	weiß RAL 9016	115623
	Edelstahl ähnlich <sup>1</sup>	115624
	nach RAL <sup>2</sup>	115625
R-ISM-Gleitschiene BG VP TS 5000 Durchgehend, mit integrierter Schließfolgeregelung, beidseitiger elektrischer Feststellung, Rauchschalterzentrale und Hebeln, speziell für Vollpaniktüren. Achtung: maximales X-Maß (Bandmitte – Auflagefläche Gleitschiene) 100mm inklusive Montageplatte	silberfarbig	133711
	weiß RAL 9016	133712
	Edelstahl ähnlich <sup>1</sup>	133713
	nach RAL <sup>2</sup>	133714

**TS 5000 R-ISM – BESTELLINFORMATION**

Bezeichnung	Ausführung	Id.Nr.
<b>MONTAGEMATERIAL</b>		
Montageplatte Gleitschiene Für R-ISM-Gleitschiene	silberfarbig	118690
	nach RAL <sup>2</sup>	118701
Montageplatte Türschließer Für TS 5000/TS 4000 mit Bohrbild nach DIN EN 1154 Beiblatt 1	silberfarbig	049185
	weiß RAL 9016	068627
	verzinkt	057956
	Edelstahl ähnlich <sup>1</sup>	137725
	schwarz RAL 9005	076508
Montageplatte Gleitschiene BG Für ISM- / E-ISM- / R-ISM-Gleitschiene BG & VP Varianten	nach RAL <sup>2</sup>	029176
	silberfarbig	118704
Sturzfutterwinkel Gleitschiene BG Für ISM- / E-ISM- / R-ISM-Gleitschiene BG	nach RAL <sup>2</sup>	118705
	silberfarbig	118706
Sturzfutterwinkel Gleitschiene BG Für ISM- / E-ISM- / R-ISM-Gleitschiene VP	nach RAL <sup>2</sup>	118707
	silberfarbig	134816
	nach RAL <sup>2</sup>	134817
<b>ZUBEHÖR</b>		
Wireless KIT FA GC 170 Set bestehend aus: 1 St. Funkmodul GC 171 zur drahtlosen Erweiterung von GEZE Feststellanlagen		195524
Funkmodul GC 171 Zur drahtlosen Anbindung von Funkkomponenten (Funkrauchmelder GC 172; Funktemperaturmelder GC 173; Funkeingabemodul GC 175) an GEZE Feststellanlagen	anthrazit	163051
Funkrauchmelder GC 172 zur drahtlosen Anbindung an GEZE Feststellanlagen, batteriebetrieben mit 8 Jahren Laufzeit, mit Sockel, geprüft nach EN 54-7 und EN 54-25, allgemeine Bauartgenehmi- gung zur Verwendung mit allen GEZE Feststellanlagen	weiß RAL 9016	195522
Funktemperaturmelder GC 173 zur drahtlosen Anbindung an GEZE Feststellanlagen, batteriebetrieben mit 8 Jahren Laufzeit, mit Sockel, geprüft nach EN 54-7 und EN 54-25, allgemeine Bauartge- nehmigung zur Verwendung mit allen GEZE Feststellanlagen	weiß RAL 9016	195523
Funkeingabemodul GC 175 Zur drahtlosen Anbindung von Handauslösetastern an das Funkmodul GC 171, für alle GEZE Feststellanlagen verwendbar	schwarz	163068
Abdeckkappe Türschließer Für TS 5000/ TS 5000 L / TS 4000, nur bei Türblattmontage verwendbar	silberfarbig	067724
	weiß RAL 9016	067726
	Edelstahl	072696
	Messing	072698
	nach RAL <sup>2</sup>	000756
Flexible Öffnungsbegrenzung Für Gleitschiene einflügelig: TS 5000 E-/R-/RFS-(Blattmontage), Boxer E; zweiflügelig: sämtliche E-/R-/ISM-Varianten TS 5000 und Boxer		145311
CB flex Zum Einsatz an allen zweiflügeligen überfälzten Türen. Stufenlose, verdeckt liegende Längeneinstellung bis 210 mm Flügelüberstand, Klappmechanik nicht sichtbar, Profil bei Bedarf auch kürzbar, mit Befestigungsmaterial	silberfarbig	153602
	weiß RAL 9016	182652
	Edelstahl ähnlich	195798
	nach RAL <sup>2</sup>	153728
Auflaufkeil für den Einsatz mit der GEZE CB flex Mitnehmerklappe	silberfarbig	199544
	weiß RAL 9016	199546
	nach RAL	199951
Rauchmelder GC 152 Komplett mit Sockel, 24 V DC, 20 mA, geprüft nach EN54-7, allgemein bauaufsichtlich zugelassen zur Verwendung mit allen GEZE Feststellanlagen, integrierte Leitungsüber- wachung, DIN EN 14637 konform	weiß	139850
Temperaturmelder GC 153 Komplett mit Sockel, 24 V DC, 20 mA, geprüft nach EN54-5, allgemein bauaufsichtlich zugelassen zur Verwendung mit allen GEZE Feststellanlagen, integrierte Leitungsüber- wachung, DIN EN 14637 konform	weiß	139881
Handauslösetaster AS 500 Zur manuellen Auslösung von elektrisch steuerbaren Feststellvorrichtungen inklusive Abschlusswiderstand zur Leitungsüberwachung	alpinweiß/rot	116266

**TS 5000 R-ISM – BESTELLINFORMATION**

Bezeichnung	Ausführung	Id.Nr.
Handauslösetaster AS 500 Zur manuellen Auslösung von elektrisch steuerbaren Feststellvorrichtungen inklusive Abschlusswiderstand zur Leitungsüberwachung	alpinweiß/rot	120880
Aufputzdose 1-fach Passend zum AS 500 Schalterprogramm	weiß	120503
Ersatzglasscheibe Für Handauslösetaster 120880 und 120881		010994
Türhaftmagnet 24 V DC – 490 N Haltekraft, zugelassen mit allen GEZE Rauchschaltermitteln, Wandmontage Aufputz oder Bodenmontage mit Zubehör Sockel		155569
Türhaftmagnet 24 V DC – 490 N Haltekraft, zugelassen mit allen GEZE Rauchschaltermitteln, Wandmontage Unterputz		155567
Türhaftmagnet 24 V DC – 490 N Haltekraft, zugelassen mit allen GEZE Rauchschaltermitteln Wandmontage mit Sockel 65 mm		155573
Haftgegenplatte für Haftmagnete Ausführung mit einstellbarem Gelenk		115956

1 Nur für trockene Räume | 2 Zuschlag für RAL-Sonderfarben siehe Allgemeine Hinweise in der Preisliste.



Gleitschientürschließer TS 5000 R-ISM, Olghospital Stuttgart, Deutschland (Foto: Jürgen Pollak / GEZE GmbH)





DREHTÜR

# Für zweiflügelige Türen mit Frei- lauffunktion

Ob in Kliniken, Pflegeheimen, Kaufhäusern oder Turnhallen – in vielen Gebäuden sollen zweiflügelige Türen offen stehen, um genügend Platz für Menschen oder Transport zu bieten. Hier lassen sich GEZE Gleitschienentürschließer mit Freilauf und Komfort-Rastfunktion optimal einsetzen. Denn Sie können das Türsystem ohne Kraftaufwand öffnen, bei Bedarf permanent feststellen und trotzdem beruhigt sein, dass die Tür im Gefahrenfall sicher und zuverlässig schließt.



# TS 5000 ISM/E-ISM/ R-ISM mit Freilauffunktion



Gleitschienentürschliebersystem für zweiflügelige Türen  
bis 2800 mm Bandabstand mit integrierter Schließfolgeregelung und  
Freilauffunktion am Gangflügel

## ANWENDUNGSBEREICHE

- Feuer- und Rauchschutztüren
- Zweiflügelige rechte und linke Anschlagtüren
- Symmetrische und asymmetrische Türteilung möglich
- Anschlagtüren bis 2800 mm Bandabstand und 1400 mm Flügelbreite
- Minimaler Bandabstand 1300 mm, minimale Breite des Standflügels 400 mm
- Türblattmontage Bandseite

## PRODUKTMERKMALE

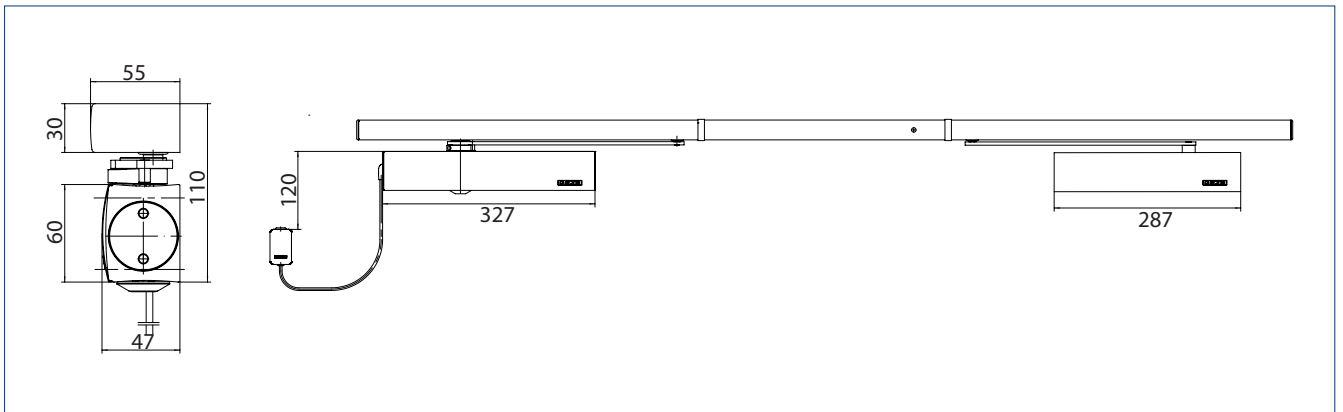
- System aus TS 5000 E HY 3-6 und TS 5000 und ISM Gleitschiene
- Standflügel mit TS 5000 mit Schließkraft EN2-6 oder TS 5000 Ecline mit Schließkraft EN3-5
- Gangflügel mit TS 5000 E HY (24 V) und einstellbarer Schließkraft EN3-6
- Für rechts und links angeschlagene Türen ohne Umstellung verwendbar
- Schließfolgeregelung hält den Gangflügel in Warteposition bis der Standflügel geschlossen ist
- Komfortrastfunktion am Gangflügel zur Arretierung der Tür im maximalen Öffnungswinkel
- Hydraulischer Endschlag, der die Tür kurz vor Geschlossenlage beschleunigt
- Integrierte Öffnungsdämpfung, bremst stark aufgeworfene Türen ab
- Optische Schließkraftanzeige zum leichten Kontrollieren der Einstellung
- Alle Funktionen von vorn einstellbar



**TECHNISCHE DATEN SCHLIESSER**

	TS 5000 ECLine / TS 5000 LECLine	TS 5000 / TS 5000 L	TS 5000 SoftClose	TS 5000 E HY
<b>PRODUKTMERKMALE</b>				
Schließkraft nach EN 1154	3 – 5	2 – 6	2 – 6	3 – 6
Flügelbreite empfohlen bis	1250 mm	1400 mm	1400 mm	1400 mm
Gleiche Ausführung DIN-L und DIN-R	●	●	●	●
Produkt geprüft nach	Türschließer geprüft nach EN 1154			
Eignung Brandschutztüren	●	●	●	●
Montageplatte mit Bohrbild nach EN1154 Beiblatt	●	●	●	●
Länge	287 mm	287 mm	287 mm	327 mm
Bautiefe	47 mm	47 mm	47 mm	46 mm
Höhe	60 mm			
<b>FUNKTIONEN</b>				
Freilauffunktion				●
Freilaufbereich				85° – 170°
Schließkraft einstellbar	Ja, stufenlos			
Schließgeschwindigkeit einstellbar	●	●	●	●
Endschließgeschwindigkeit einstellbar			Ja, über Ventil*	
Endschlag einstellbar	Ja, über Ventil			
Öffnungsdämpfung integriert	Ja, hydraulisch einstellbar			
Position Schließkraftverstellung	Vorne			
Optische Anzeige der Schließkraft	●	●	●	●
Sicherheitsventil gegen mutwillige Beschädigung	●	●	●	●
Thermostabilisierte Ventile	●	●	●	●

● = ja | ○ = optional | \* = zum Abbremsen oder Beschleunigen der Tür zwischen 15° und 0°

**PRODUKTMASSEZEICHNUNG**


TS 5000 ISM | TS 5000 E-ISM/S | TS 5000 R-ISM/S | TS 5000 R-ISM/O

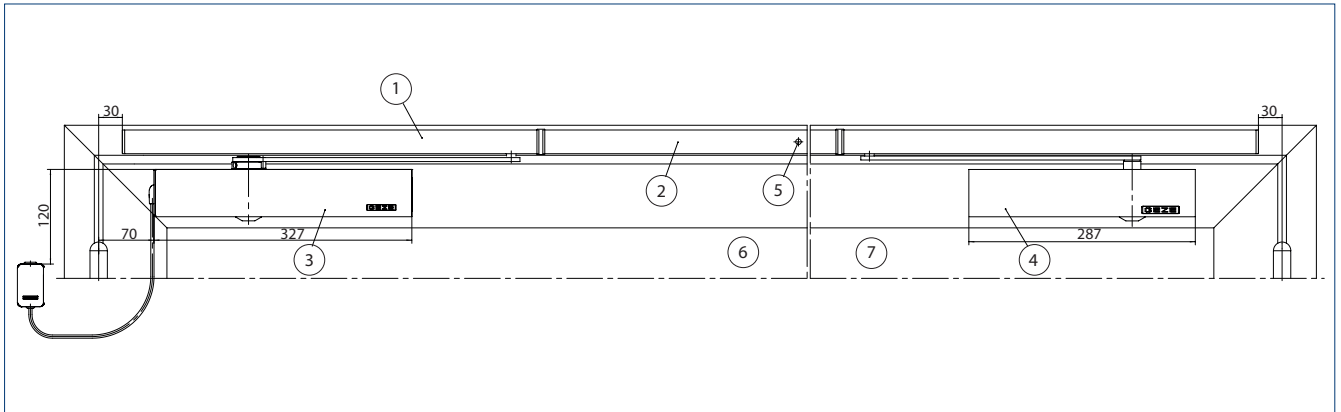
**TECHNISCHE DATEN GLEITSCHIENE**

	ISM TS 5000	E-ISM/S TS 5000	R-ISM/S TS 5000 R-ISM/O TS 5000
<b>PRODUKTMERKMALE</b>			
Minimaler Bandabstand	1300 mm	1300 mm	1500 mm
Minimale Standflügelbreite	400 mm		
Versorgungsspannung	24 V DC	24 V DC	230 V 50 Hz
Einschaltdauer	100 %		
Schutzart	–	IP 43	IP 20
Umgebungstemperatur	0 – 50° C		
Produkt geprüft nach	Geprüft nach EN 1158	Geprüft nach EN 1155 und EN 1158	Geprüft nach EN 1155 und EN 1158
Länge	2630 mm	2630 mm	2740 mm
Bautiefe	40 mm	40 mm	55 mm
Höhe	30 mm		
<b>FUNKTIONEN</b>			
Freilauffunktion am Gangflügel	○	○	○
Freilaufbereich	85° – 170°		
Schließfolgeregelung integriert	●	●	●
Feststellung integriert	Elektrisch		
Feststellung am Gangflügel / Standflügel	- / -	- / ●	- / ○
Feststellung überfahrbar	-	●	●
Feststellwinkel	-	80° – 130°	80° – 130°
Rauchscharter integriert	-	-	●
mit optischer Betriebszustandsanzeige	-	-	●
mit Verschmutzungsanzeige	-	-	●
mit Alarmschwellennachführung	-	-	●
Netzteil integriert	-	-	●
Höhenkorrektur möglich	●	●	●
Flexible Öffnungsbegrenzung	○	○	○

● = ja | ○ = optional

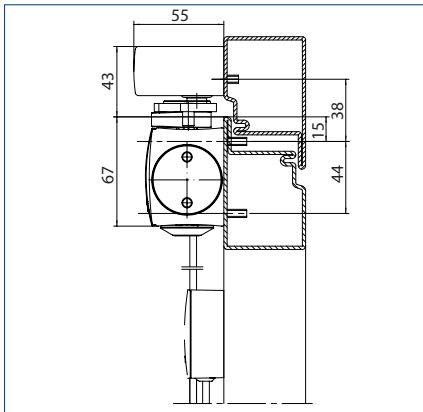
**TÜRBLATTMONTAGE/BANDSEITE TS 5000 ISM / E-ISM / R-ISM**

**ANSICHT**

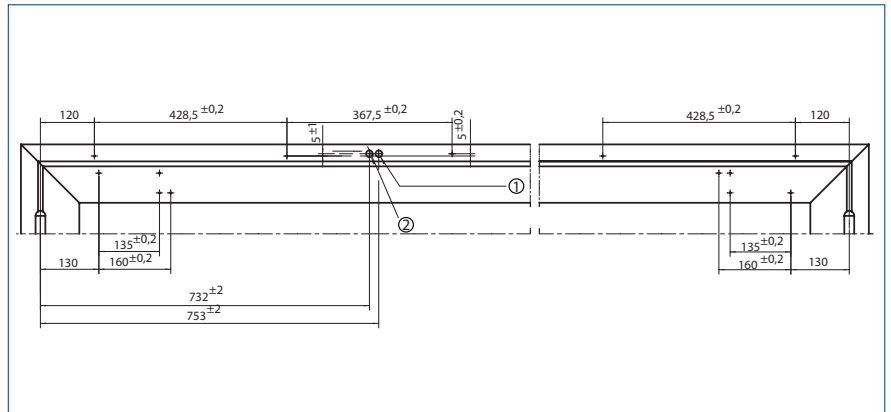


Beispiel für die Montage | 1 = ISM- / E-ISM- / R-ISM-Gleitschiene | 2 = ablägbares Mittelteil | 3 = TS 5000 E HY | 4 = TS 5000 | 5 = Rauchschalterzentrale | 6 = Gangflügel | 7 = Standflügel

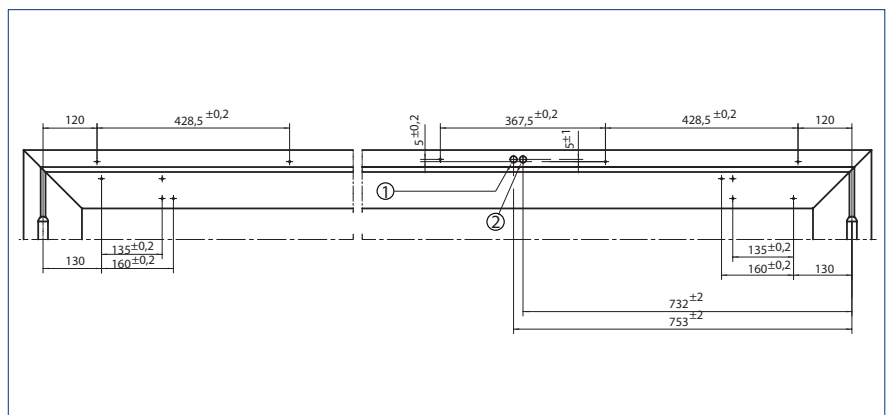
**DIREKTMONTAGE**



Schnitt = Direktmontage

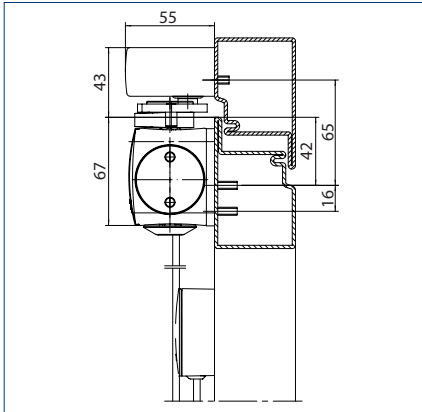


Anschlagmaße Rechtsflügel = Standflügel, Linksflügel = Gangflügel | 1 = ø 15 Zusatzkabel (E-ISM / R-ISM) | 2 = ø 15 230 V AC (R-ISM)

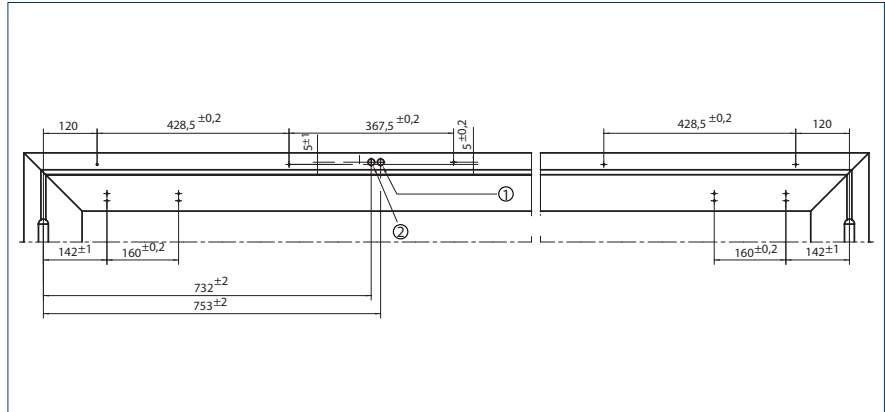


Anschlagmaße Rechtsflügel = Gangflügel, Linksflügel = Standflügel | 1 = ø 15 Zusatzkabel (E-ISM / R-ISM) | 2 = ø 15 230 V AC (R-ISM)

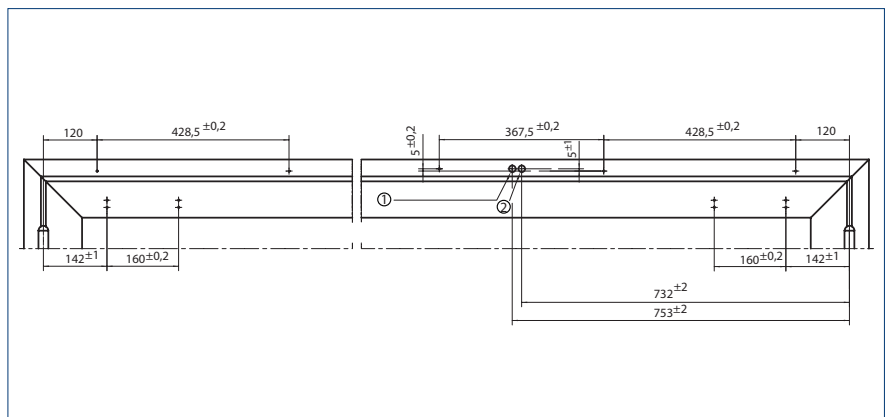
MONTAGE MIT MONTAGEPLATTE



Schnitt = Montage mit Montageplatte



Anschlagmaße Rechtsflügel = Standflügel, Linksflügel = Gangflügel | 1 = ø 15 Zusatzkabel (E-ISM / R-ISM) | 2 = ø 15 230 V AC (R-ISM)



Anschlagmaße Rechtsflügel = Gangflügel, Linksflügel = Standflügel | 1 = ø 15 Zusatzkabel (E-ISM / R-ISM) | 2 = ø 15 230 V AC (R-ISM)

**TS 5000 ISM/E-ISM/R-ISM MIT FREILAUFFUNKTION – BESTELLINFORMATION**

Bezeichnung	Ausführung	Id.Nr.
TS 5000 EClIne Schließer Größe EN 3-5, mit Öffnungsdämpfung (ohne Gleitschiene und Hebel)	silberfarbig	143640
	weiß RAL 9016	143641
	Edelstahl Schieber	143642
	nach RAL <sup>2</sup>	143643
TS 5000 Schließer Größe EN 2-6, mit Öffnungsdämpfung (ohne Gleitschiene und Hebel)	silberfarbig	027333
	weiß RAL 9016	027335
	Edelstahl Schieber	137721
	schwarz RAL 9005	076489
	nach RAL <sup>2</sup>	027336
TS 5000 SoftClose Schließer Größe EN 2-6, mit Öffnungsdämpfung und integrierter, stufenlos einstellbarer Endschießgeschwindigkeit zum Abbremsen der Tür (ohne Gleitschiene und Hebel)	silberfarbig	181792
	weiß RAL 9016	183430
	Edelstahl Schieber	183431
	nach RAL <sup>2</sup>	181793
TS 5000 E HY Schließer Größe EN 3-6, Türblattmontage Bandseite, mit elektrischer Feststellung für Freilauffunktion (ohne Gleitschiene, mit Hebel)	silberfarbig	155475
	weiß RAL 9016	160328
	Edelstahl ähnlich <sup>1</sup>	162082
	nach RAL <sup>2</sup>	155476
ISM-Gleitschiene TS 5000 Durchgehend, mit integrierter Schließfolgeregelung und Hebeln	silberfarbig	115549
	weiß RAL 9016	115591
	Edelstahl ähnlich <sup>1</sup>	115592
	schwarz RAL 9005	198813
	nach RAL <sup>2</sup>	115593
E-ISM/S Gleitschiene TS 5000 Durchgehend, mit integrierter Schließfolgeregelung, elektrischer Feststellung am Standflügel und Hebeln	silberfarbig	160547
	Edelstahl ähnlich <sup>1</sup>	162088
	nach RAL <sup>2</sup>	160548
R-ISM/S Gleitschiene TS 5000 Durchgehend, mit integrierter Schließfolgeregelung, elektrischer Feststellung am Standflügel, Rauchschalterzentrale und Hebeln	silberfarbig	160545
	Edelstahl ähnlich <sup>1</sup>	162089
	nach RAL <sup>2</sup>	160546
R-ISM/O-Gleitschiene TS 5000 Durchgehend, mit integrierter Schließfolgeregelung, Rauchschalterzentrale und Hebeln, ohne elektrische Feststellung	silberfarbig	160543
	Edelstahl ähnlich <sup>1</sup>	162090
	nach RAL <sup>2</sup>	160544
<b>MONTAGEMATERIAL</b>		
Montageplatte Gleitschiene Für ISM- / E-ISM-Gleitschiene	silberfarbig	118702
	nach RAL <sup>2</sup>	118703
Montageplatte Gleitschiene Für R-ISM-Gleitschiene	silberfarbig	118690
	nach RAL <sup>2</sup>	118701
Montageplatte Türschließer Für TS 5000 EFS/RFS/E HY /TS 4000 E mit Bohrbild nach DIN EN 1154 Beiblatt 1	silberfarbig	059107
	nach RAL <sup>2</sup>	100044
Montageplatte Türschließer Für TS 5000/TS 4000 mit Bohrbild nach DIN EN 1154 Beiblatt 1	silberfarbig	049185
	weiß RAL 9016	068627
	verzinkt	057956
	Edelstahl ähnlich <sup>1</sup>	137725
	schwarz RAL 9005	076508
	nach RAL <sup>2</sup>	029176

**TS 5000 ISM/E-ISM/R-ISM MIT FREILAUFFUNKTION – BESTELLINFORMATION**

Bezeichnung	Ausführung	Id.Nr.
<b>ZUBEHÖR</b>		
Wireless KIT FA GC 170 Set bestehend aus: 1 St. Funkmodul GC 171 zur drahtlosen Erweiterung von GEZE Feststellanlagen		195524
Funkmodul GC 171 Zur drahtlosen Anbindung von Funkkomponenten (Funkrauchmelder GC 172; Funktemperaturmelder GC 173; Funkeingabemodul GC 175) an GEZE Feststellanlagen	anthrazit	163051
Funkrauchmelder GC 172 zur drahtlosen Anbindung an GEZE Feststellanlagen, batteriebetrieben mit 8 Jahren Laufzeit, mit Sockel, geprüft nach EN 54-7 und EN 54-25, allgemeine Bauartgenehmigung zur Verwendung mit allen GEZE Feststellanlagen	weiß RAL 9016	195522
Funkttemperaturemelder GC 173 zur drahtlosen Anbindung an GEZE Feststellanlagen, batteriebetrieben mit 8 Jahren Laufzeit, mit Sockel, geprüft nach EN 54-7 und EN 54-25, allgemeine Bauartgenehmigung zur Verwendung mit allen GEZE Feststellanlagen	weiß RAL 9016	195523
Funkeingabemodul GC 175 Zur drahtlosen Anbindung von Handauslösetastern an das Funkmodul GC 171, für alle GEZE Feststellanlagen verwendbar	schwarz	163068
Flexible Öffnungsbegrenzung Zür Gleitschiene einflügelig: TS 5000 E-/R-/RFS-(Blattmontage), Boxer E; zweiflügelig: sämtliche E-/R-/ISM-Varianten TS 5000 und Boxer		145311
CB flex Zum Einsatz an allen zweiflügeligen überfällzten Türen. Stufenlose, verdeckt liegende Längeneinstellung bis 210 mm Flügelüberstand, Klappmechanik nicht sichtbar, Profil bei Bedarf auch kürzbar, mit Befestigungsmaterial	silberfarbig	153602
	weiß RAL 9016	182652
	nach RAL <sup>2</sup>	153728
Rauchschalterzentrale RSZ 7 Rauchschalter und Energieversorgung für alle GEZE Feststellvorrichtungen	silberfarbig	181025
	weiß RAL 9016	185195
	Edelstahl ähnlich <sup>1</sup>	184196
	nach RAL <sup>2</sup>	185231
Rauchmelder GC 152 Komplett mit Sockel, 24 V DC, 20 mA, geprüft nach EN54-7, allgemein bauaufsichtlich zugelassen zur Verwendung mit allen GEZE Feststellanlagen, integrierte Leitungsüberwachung, DIN EN 14637 konform	weiß	139850
Temperaturmelder GC 153 Komplett mit Sockel, 24 V DC, 20 mA, geprüft nach EN54-5, allgemein bauaufsichtlich zugelassen zur Verwendung mit allen GEZE Feststellanlagen, integrierte Leitungsüberwachung, DIN EN 14637 konform	weiß	139881
Handauslösetaster AS 500 Zur manuellen Auslösung von elektrisch steuerbaren Feststellvorrichtungen inklusive Abschlusswiderstand zur Leitungsüberwachung	alpinweiß/rot	116266
Handauslösetaster AS 500 (mit Glasscheibe und 5 wechselbaren Beschriftungen) zur manuellen Auslösung von elektrisch steuerbaren Feststellvorrichtungen	alpinweiß/rot	120880
Türhaftmagnet 24 V DC – 490 N Haltekraft, zugelassen mit allen GEZE Rauchschalterzentralen Wandmontage Aufputz oder Bodenmontage mit Zubehör Sockel		155569
Türhaftmagnet 24 V DC – 490 N Haltekraft, zugelassen mit allen GEZE Rauchschalterzentralen Wandmontage Unterputz		155567
Türhaftmagnet 24 V DC – 490 N Haltekraft, zugelassen mit allen GEZE Rauchschalterzentralen Wandmontage mit Sockel 65 mm		155573
Haftgegenplatte für Haftmagnete Ausführung mit einstellbarem Gelenk		115956

<sup>1</sup> Nur für trockene Räume | <sup>2</sup> Zuschlag für RAL-Sonderfarben siehe Allgemeine Hinweise in der Preisliste.



Türschließersystem TS 5000 R-ISM Feststellanlage, Olgahospital Stuttgart, Deutschland (Foto: Jürgen Pollak / GEZE GmbH)








DREHTÜR

# Öffnungs- begrenzung

Schluss mit dem Türknallen oder mit Macken an Wänden oder Möbeln. Möglich machen dies Lösungen mit GEZE Türdämpfern. Das Prinzip ist ganz ähnlich dem moderner Schubladen: Türen werden auf kontrollierte gedämpfte Weise geschlossen und geöffnet. So betreten Sie Ihre Räume lautloser als je zuvor – und das ohne die Stolperfalle Türpuffer. Die cleveren Lösungen sorgen nicht nur für mehr Sicherheit, sondern Bodenflächen können einfacher sauber gehalten werden.



# T-Stop-Gleitschiene

## ÖFFNUNGSBEGRENZUNG FÜR TÜREN

### T-STOP-GLEITSCHIENE TS 5000/TS 3000



#### ANWENDUNGSBEREICHE

- Einflügelige Türen
- Montage auf der Bandseite
- Rechte und linke Anschlagtüren
- Zur Öffnungsbegrenzung ohne Türstopper

#### PRODUKTMERKMALE

- Einfach gegen die Standardgleitschiene austauschbar
- Zeitersparnis, weil kein Bodenpuffer installiert werden muss
- Mit verschraubtem Gleitstein

## T-STOP-GLEITSCHIENE MIT DREHLAGER



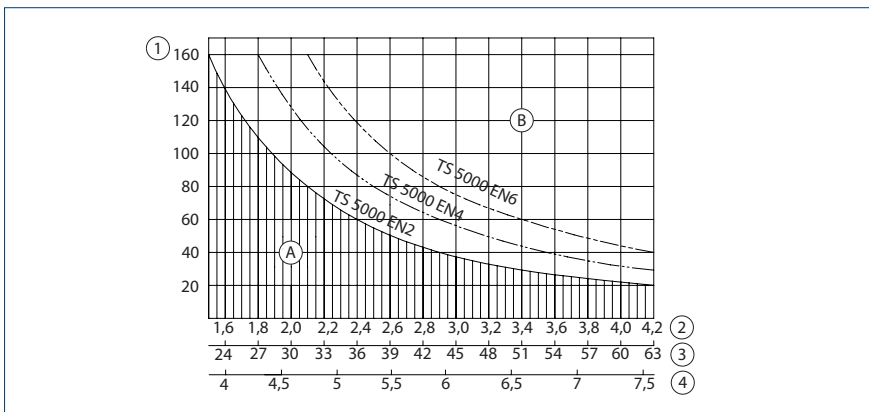
### ANWENDUNGSBEREICHE

- Rechte und linke Anschlagtüren
- Öffnungsbegrenzung für Anschlagtüren ohne Türschließer
- Türsysteme ohne Rauch- und Feuerschutzanforderungen
- Zur Kombination eines automatischen Drehtürantriebs mit einem TS 5000 an zweiflügeligen Türsystemen

### PRODUKTMERKMALE

- Offenhalten von Türen ohne Türschließer, nicht selbstschließend
- Für rechts und links angeschlagene Türen ohne Umstellung verwendbar
- Öffnungswinkel der Tür wird begrenzt und ein Türstopper wird meist überflüssig
- Ohne Türstopper gewinnt der Türbereich an Ästhetik, Stolperfallen und Schmutzecken entfallen
- Quetschungen zwischen Türblatt und Bodenpuffer werden vermieden

Wann muss ein Türstopper verwendet werden?

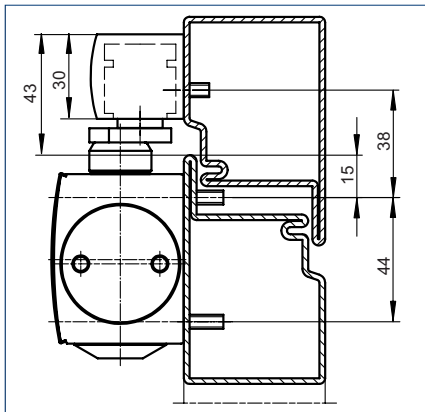


Türgröße (B x H): 1000 x 2200 mm

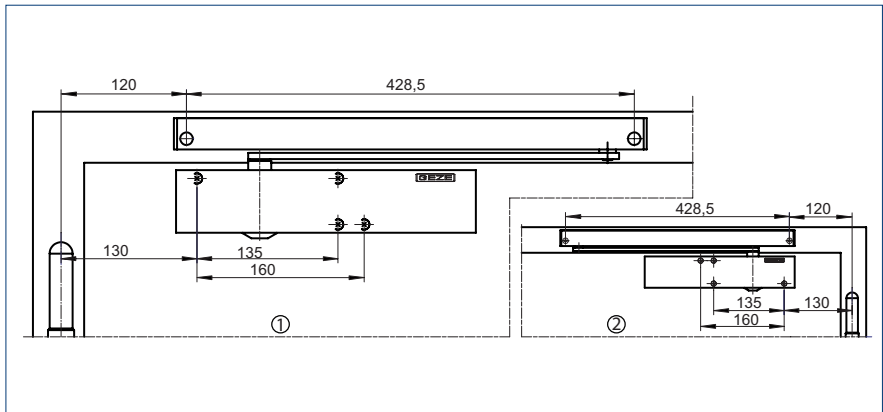
1 = Türmasse kg | 2 = Öffnungsgeschwindigkeit (m/s) | 3 = Windgeschwindigkeit (km/h) | 4 = Windstärke Bft | A = Montage ohne Türstopper | B = Montage mit Türstopper

**TS 5000 DIREKTMONTAGE TÜRBLATTMONTAGE/  
BANDSEITE MIT T-STOP-GLEITSCHIENE**

**DIREKTMONTAGE**



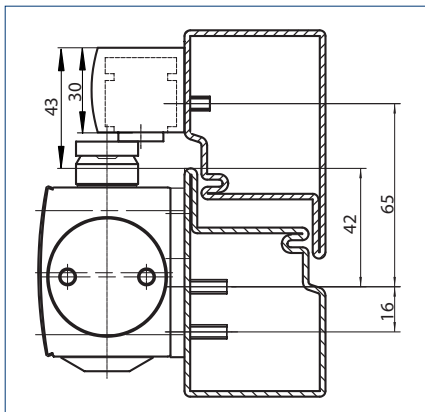
Schnitt = Direktmontage



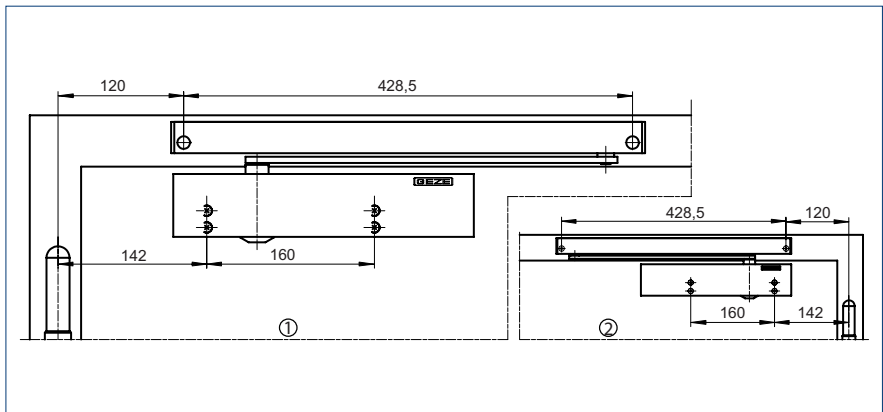
1 = Anschlagmaße DIN links | 2 = DIN rechts

**TS 5000 MONTAGE MIT MONTAGEPLATTE TÜRBLATTMONTAGE/  
BANDSEITE MIT T-STOP-GLEITSCHIENE**

**MONTAGE MIT MONTAGEPLATTE**



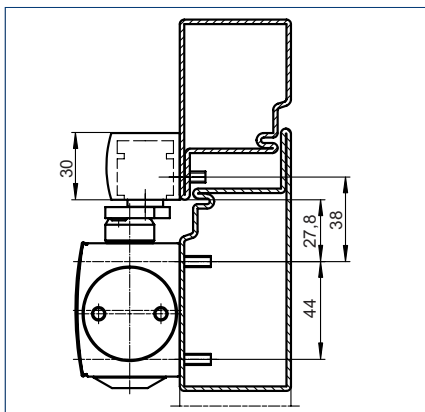
Schnitt = Montage mit Montageplatte



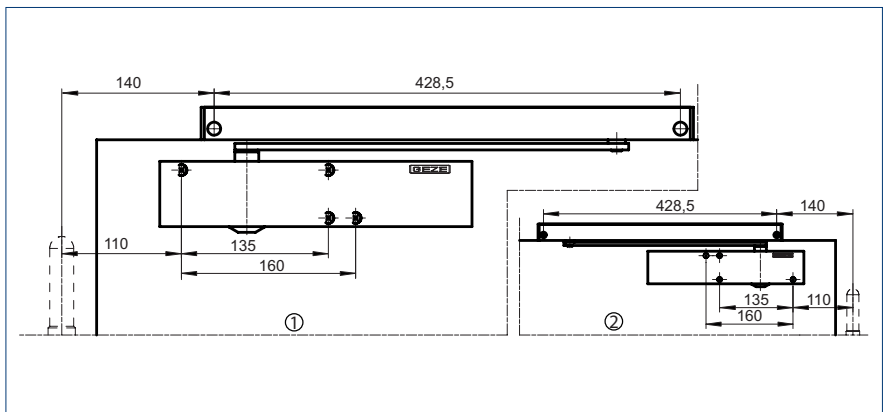
1 = Anschlagmaße DIN links | 2 = DIN rechts

**TS 5000 L DIREKTMONTAGE TÜRBLATTMONTAGE/  
BANDGEGENSEITE MIT T-STOP-GLEITSCHIENE BG**

**DIREKTMONTAGE**



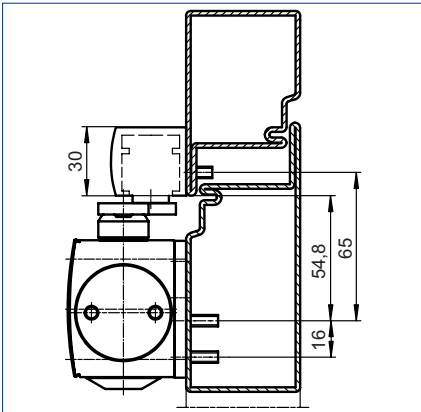
Schnitt = Direktmontage



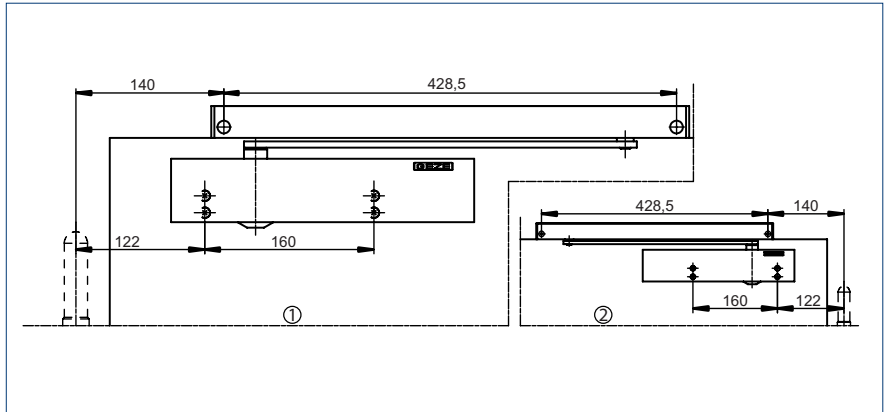
1 = Anschlagmaße DIN rechts | 2 = DIN links

**TS 5000 L MONTAGE MIT MONTAGEPLATTE TÜRBLATTMONTAGE/  
BANDGEGENSEITE MIT T-STOP-GLEITSCHIENE BG**

**MONTAGE MIT MONTAGEPLATTE**



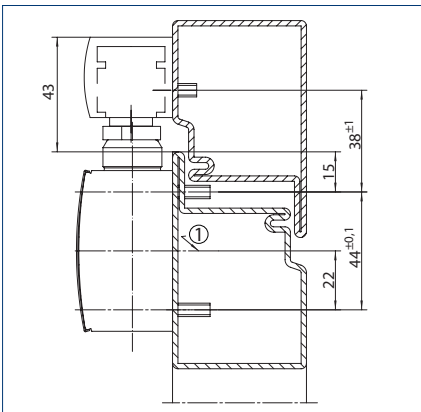
Schnitt = Montage mit Montageplatte



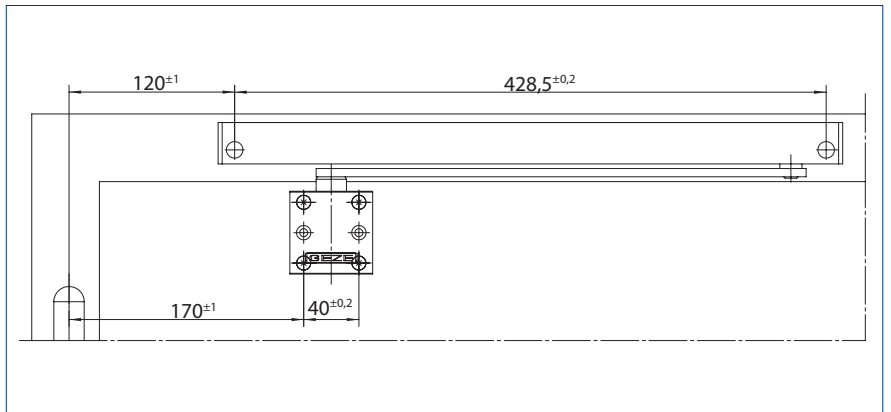
1 = Anschlagmaße DIN rechts | 2 = DIN links

**TÜRBLATTMONTAGE/  
BANDSEITE T-STOP-GLEITSCHIENE MIT DREHLAGER**

**DIREKTMONTAGE**

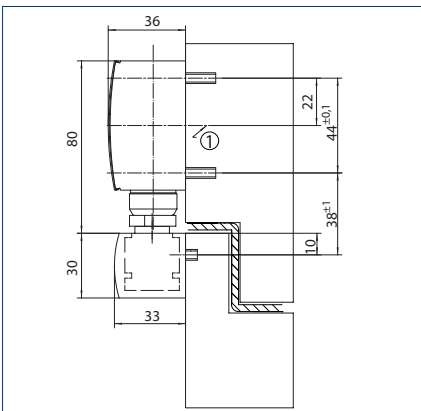


Schnitt = Direktmontage | 1 = wahlweise

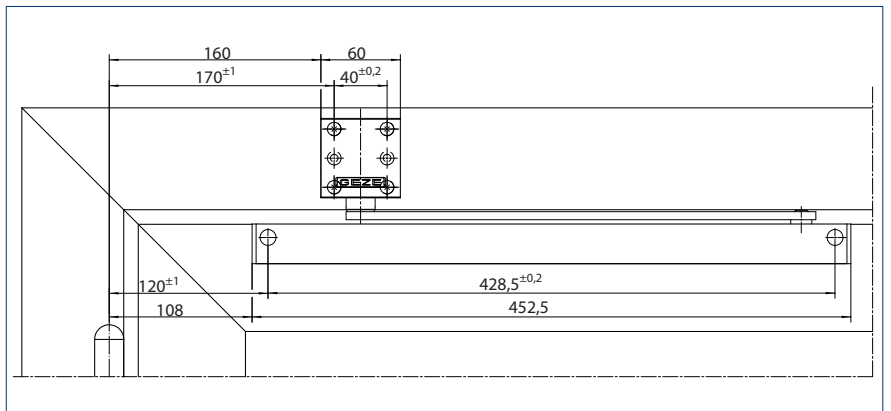


**KOPFMONTAGE/  
BANDSEITE T-STOP-GLEITSCHIENE MIT DREHLAGER**

**DIREKTMONTAGE**

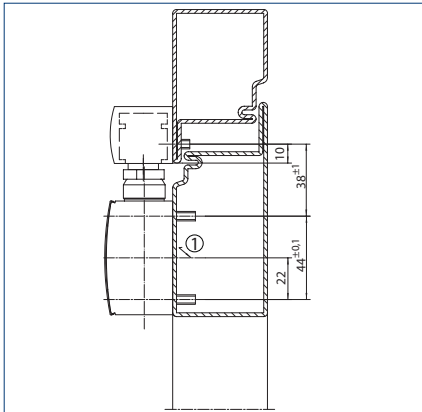


Schnitt = Direktmontage | 1 = wahlweise

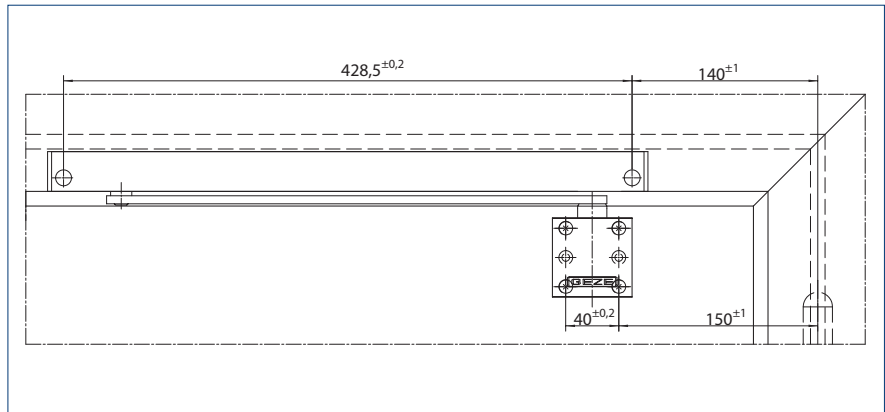


## TÜRBLATTMONTAGE/ BANDGEGENSEITE T-STOP-GLEITSCHIENE BG MIT DREHLAGER

### DIREKTMONTAGE

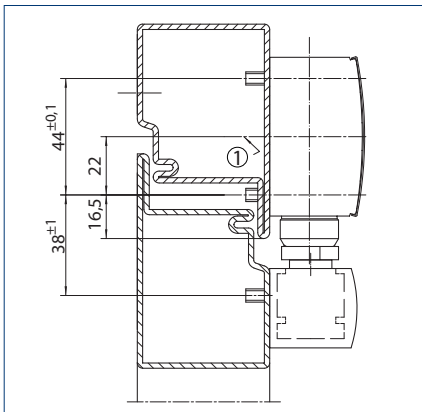


Schnitt = Direktmontage | 1 = wahlweise

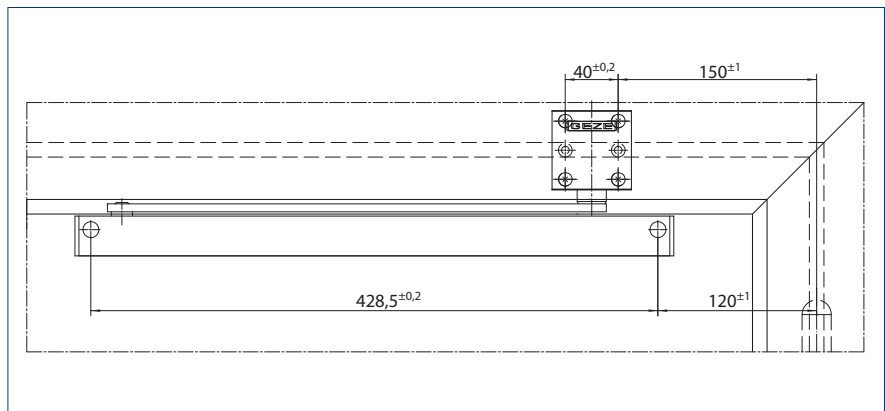


## KOPFMONTAGE/ BANDGEGENSEITE T-STOP-GLEITSCHIENE BG MIT DREHLAGER

### DIREKTMONTAGE



Schnitt = Direktmontage | 1 = wahlweise



**T-STOP-GLEITSCHIENE MIT DREHLAGER – BESTELLINFORMATION**

Bezeichnung	Ausführung	Id.Nr.
T-Stop-Gleitschiene TS 5000/TS 3000 Mit integrierter Öffnungsbegrenzung und Hebel	silberfarbig	102363
	weiß RAL 9016	108481
	Edelstahl ähnlich <sup>1</sup>	102364
	nach RAL <sup>2</sup>	102365
T-Stop-Gleitschiene BG TS 5000/TS 3000 Mit integrierter Öffnungsbegrenzung und Hebel, Einsatz bei Schließer auf Blattmontage Bandgegenseite oder bei Drehlager in Blatt- und Kopfmontage Bandgegenseite	silberfarbig	102366
	weiß RAL 9016	108482
	Edelstahl ähnlich <sup>1</sup>	102367
	nach RAL <sup>2</sup>	102368
Drehlager für T-Stop-Gleitschiene Aufliegend	silberfarbig	112688
	weiß RAL 9016	112689
	nach RAL <sup>2</sup>	112690
<b>MONTAGEMATERIAL</b>		
Montageplatte Gleitschiene BG Für Standard- / EClime- / T-Stop- / EFS-Gleitschiene	silberfarbig	124683
	nach RAL <sup>2</sup>	124684
Montageplatte Gleitschiene Für Standard- / EClime- / T-Stop- / EFS-Gleitschiene	silberfarbig	001512
	weiß RAL 9016	129252
	nach RAL <sup>2</sup>	104515
Sturzfutterwinkel Gleitschiene BG Für EClime- und T-Stop-Gleitschiene	silberfarbig	115006
	nach RAL <sup>2</sup>	115007

1 Nur für trockene Räume | 2 Zuschlag für RAL-Sonderfarben siehe Allgemeine Hinweise in der Preisliste.



TS 5000 mit T-Stop-Gleitschiene, Verwaltung Katholische Kirche, Stuttgart, Deutschland (Foto: Dirk Wilhelmy)








DREHTÜR

# Zubehör

Um Ihre Feststellvorrichtungen für den Fall des Falles noch sicherer zu machen, haben wir zahlreiches Zubehör im Sortiment. Entscheiden Sie sich beispielsweise für eine GEZE Rauchschalterzentrale. Ob händisch oder wireless – wir haben für Sie zahlreiche Varianten im Angebot. Wir stehen Ihnen bei allen weiteren Fragen rund um Ihre sichere Tür sehr gerne zur Verfügung.



# Rauchschalterzentrale RSZ 7



Ausfahrbare Rauchschalterzentrale für alle  
GEZE Feststellvorrichtungen



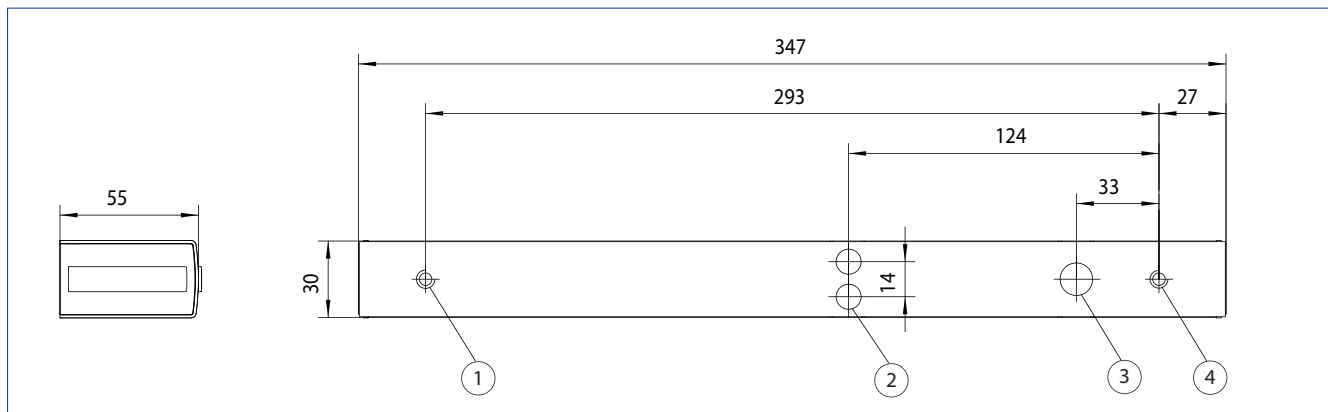
## ANWENDUNGSBEREICHE

- Zugelassen in allen GEZE Feststellvorrichtungen zur Früherkennung von Feuer und Rauch
- Schwierige Sturzsituationen mit z.B. zu wenig Raum über der Rauchkammer
- Montage über dem Gangflügel an der senkrechten Wand
- Montage mit aufliegender Kabelzuführung möglich

## PRODUKTMERKMALE

- Teleskop-Funktion zum Überbrücken von Überständen bis 30 mm
- Anschluss an 230 V-Stromnetz und Versorgung der Feststellvorrichtung mit 24 V DC
- Spannungsversorgung der Feststellanlage wird im Alarmfall unterbrochen und Türen schließen
- Integrierter Rauchschalter mit automatischer Alarmschwellennachführung
- Kompensiert leichte Verschmutzungen der Rauchkammer und erhöht dadurch die Lebensdauer
- Optische Anzeige des aktuellen Zustandes der Zentrale
- Zusätzliche Rauchschalter anschließbar
- Aufliegende Kabelzuführung möglich

## PRODUKTMASSEZEICHNUNG



1 = Gewindebohrung M5 | 2 = Öffnung für Zusatzanschlüsse | 3 = Stromzuführung (230 V) | 4 = Gewindebohrung M5

## BESTELLINFORMATION

Bezeichnung	Ausführung	Id.Nr.
Rauchschalterzentrale RSZ 7	silberfarbig	181025
Rauchschalterzentrale für alle GEZE Feststellvorrichtungen	weiß RAL 9016	184195
	Edelstahl ähnlich <sup>1</sup>	184196
	nach RAL <sup>2</sup>	185231

## ZUBEHÖR

Wireless KIT FA GC 170 Set bestehend aus: 1 St. Funkmodul GC 171 zur drahtlosen Erweiterung von GEZE Feststellanlagen		195524
Funkmodul GC 171 zur drahtlosen Anbindung von Funkkomponenten (Funkrauchmelder GC 172; Funktemperaturmelder GC 173; Funkeingabemodul GC 175) an GEZE Feststellanlagen	anthrazit	163051
Funkrauchmelder GC 172 zur drahtlosen Anbindung an GEZE Feststellanlagen, batteriebetrieben mit 8 Jahren Laufzeit, mit Sockel, geprüft nach EN 54-7 und EN 54-25, allgemeine Bauartgenehmigung zur Verwendung mit allen GEZE Feststellanlagen	weiß RAL 9016	195522
Funktemperaturmelder GC 173 zur drahtlosen Anbindung an GEZE Feststellanlagen, batteriebetrieben mit 8 Jahren Laufzeit, mit Sockel, geprüft nach EN 54-7 und EN 54-25, allgemeine Bauartgenehmigung zur Verwendung mit allen GEZE Feststellanlagen	weiß RAL 9016	195523
Funkeingabemodul GC 175 zur drahtlosen Anbindung von Handauslösetastern an das GEZE Funkmodul GC 171, für alle GEZE Feststellanlagen verwendbar	schwarz	163068
Rauchmelder GC 152 Komplett mit Sockel, 24 V DC, 20 mA, geprüft nach EN54-7, allgemein bauaufsichtlich zugelassen zur Verwendung mit allen GEZE Feststellanlagen, integrierte Leitungsüberwachung, DIN EN 14637 konform	weiß	139850
	nach RAL	170523
Temperaturmelder GC 153 Komplett mit Sockel, 24 V DC, 20 mA, geprüft nach EN54-5, allgemein bauaufsichtlich zugelassen zur Verwendung mit allen GEZE Feststellanlagen, integrierte Leitungsüberwachung, DIN EN 14637 konform	weiß	139881
	nach RAL	170524
Handauslösetaster zur manuellen Auslösung von elektrisch steuerbaren Feststellvorrichtungen inklusive Abschlusswiderstand zur Leitungsüberwachung	alpinweiß/rot	116266
Aufputzdose 1-fach passend zum AS 500 Schalterprogramm		120503
Handauslösetaster mit Glasscheibe und 5 wechselbaren Beschriftungen zur manuellen Auslösung von elektrisch steuerbaren Feststellvorrichtungen	alpinweiß/rot	120880
Ersatzglasscheibe für Handauslösetaster 120880 und 120881		010994

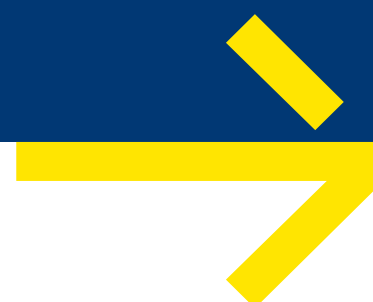
1 Nur für trockene Räume | 2 Zuschlag für RAL-Sonderfarben siehe Allgemeine Hinweise in der Preisliste.



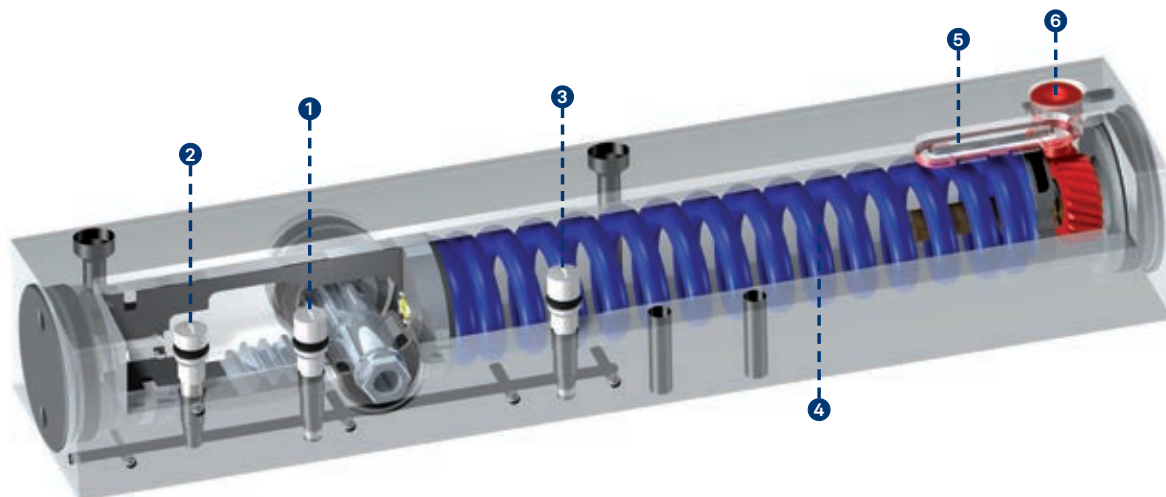
DREHTÜR

# Weitere Informationen

Mit Gleitschienentürschließern wird Ihre Drehtür, die nicht offen stehen soll, immer zuverlässig geschlossen. Da sie nicht händisch zugestoßen werden muss, sorgen sie auch im Brandfall für Sicherheit. Verschärfte gesetzliche Regelungen machen Obentürschließer mit Gleitschiene bei vielen Türen unentbehrlich. Für jede selbstschließende Tür und alle weiteren Anforderungen bietet GEZE immer die passende Lösung. Nutzen Sie unsere zahlreichen Varianten mit vielfältigen technischen und optischen Möglichkeiten.

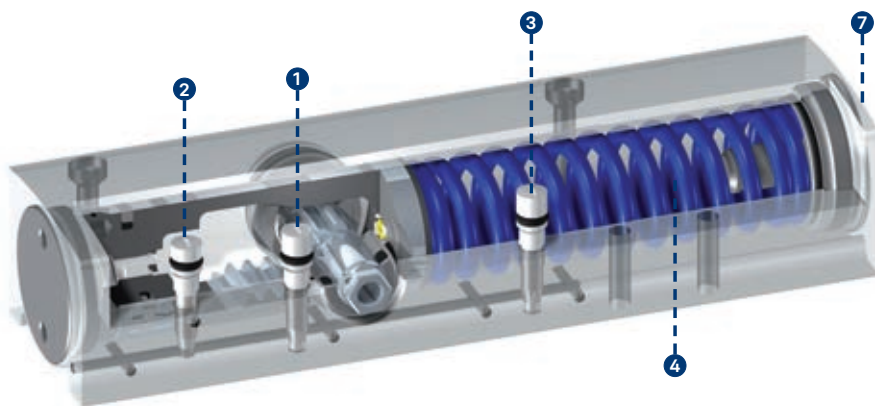


## TECHNIK – OBENTÜRSCHLIESSER TS 5000



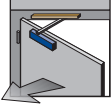
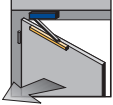


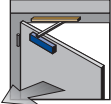

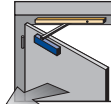

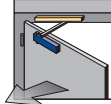
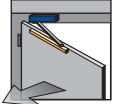
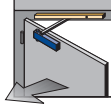
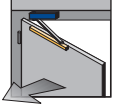
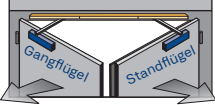
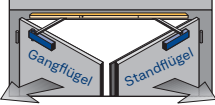
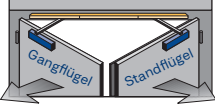
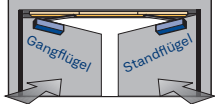
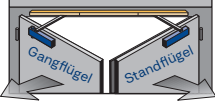
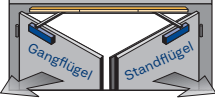
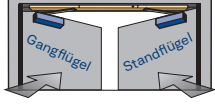
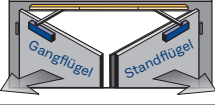
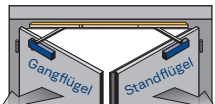
1 = Einstellung Schließgeschwindigkeit | 2 = Einstellung Endschlag | 3 = Einstellung Öffnungsdämpfung | 4 = Federpaket | 5 = Anzeige Schließkraft | 6 = Einstellung Schließkraft von vorn

## TECHNIK – OBENTÜRSCHLIESSER TS 3000 V



1 = Einstellung Schließgeschwindigkeit | 2 = Einstellung Endschlag | 3 = Einstellung Öffnungsdämpfung | 4 = Federpaket | 7 = Einstellung Schließkraft seitlich

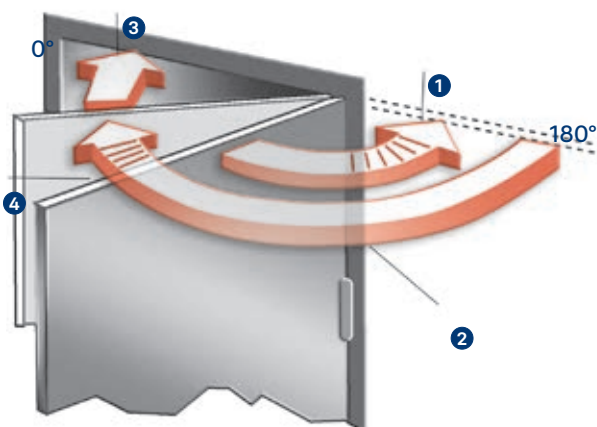
**SYSTEM TS 5000 – EINBAUMÖGLICHKEITEN**

	Montage Türschließer Bandseite		Montage Türschließer Bandgegenseite	
	Türblattmontage	Kopfmontage	Türblattmontage	Kopfmontage
einflügelig	Normalausführung / mit Schließverzögerung TS 5000 <sup>1</sup> 	TS 5000 L <sup>2</sup> 	TS 5000 L <sup>2</sup> 	TS 5000 <sup>1</sup> 
	Elektromechanische Feststellung TS 5000 E <sup>1</sup> 		TS 5000 L-E <sup>2</sup> 	
	Elektromechanische Feststellung und integriertem Rauchschalter TS 5000 R <sup>1</sup> 		TS 5000 L-R <sup>2</sup> 	
	Elektrische Freilauffunktion TS 5000 EFS 3-6 	TS 5000 EFS 3-6 KM 		
	Elektrischer Freilauffunktion mit integriertem Rauchschalter TS 5000 RFS 3-6 	TS 5000 RFS 3-6 KM 		
zweiflügelig	Integrierte Schließfolgeregung TS 5000 ISM <sup>1</sup> 		TS 5000 L-ISM <sup>2</sup> / L-ISM VPK <sup>3</sup> 	
	Integrierte Schließfolgeregung mit beidseitiger elektromechanischer Feststellung TS 5000 E-ISM <sup>1</sup> 		TS 5000 L-E-ISM <sup>2</sup> / L-E-ISM VPK <sup>3</sup> 	
	Integrierte Schließfolgeregung, optional für Freilauffunktion am Gangflügel mit elektromechanischer Feststellung nur am Standflügel TS 5000 ISM/E-ISM/S <sup>1</sup> 			
	Integrierte Schließfolgeregung mit elektromechanischer Feststellung am Gangflügel TS 5000 E-ISM/G <sup>1</sup> 		TS 5000 L-R ISM 	
	Integrierter Schließfolgeregung mit elektromechanischer Feststellung beidseitig oder am Gangflügel und Rauchschalter TS 5000 R-ISM/ R-ISM/G <sup>1</sup> 			
	Integrierte Schließfolgeregung mit Rauchschalter, optional für Freilauffunktion am Gangflügel mit elektromechanischer Feststellung nur am Standflügel TS 5000 R-ISM/ O/R-ISM/S <sup>1</sup> 			

1 auch mit den Ausführungsvarianten des TS 5000 Schließerkörpers umsetzbar | 2 auch mit den Ausführungsvarianten des TS 5000 L Schließerkörpers umsetzbar | 3 für zweiflügelige Vollpaniktüren

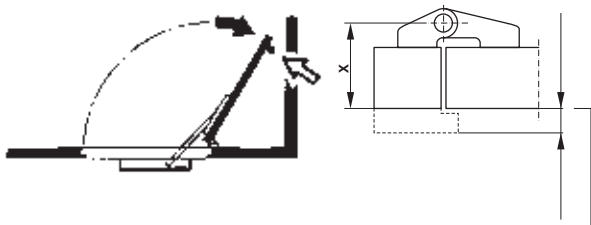
GENERELLE PRODUKTFUNKTIONEN UND -INFORMATIONEN

TÜR SCHLIESSER MIT GLEITSCHIENE



1 = Öffnungsdämpfung: verringert die Geschwindigkeit einer kräftig aufgeworfenen Tür bei ca. 90° Türöffnung. Sie kann aber, z. B. bei nach außen aufgehenden und vom Wind erfassten Türen, eine separate Begrenzung des Öffnungswinkels – Montage eines Türstoppers oder sonstige bauliche Maßnahmen – nicht ersetzen. | 2 = Schließgeschwindigkeit: Die Geschwindigkeit, mit der eine Tür geschlossen wird, lässt sich individuell einstellen. | 3 = Endschlag: Die Türbewegung wird im Bereich der letzten Grade vor dem Türschließen beschleunigt, um Schließwiderstände wie z. B. Luftwiderstand zu überwinden. | 4 = Schließverzögerung: Verringert die Schließgeschwindigkeit einer Tür bzw. hält die Tür an, sodass Passanten ausreichend Zeit haben, um durch die Tür zu gelangen.

SPEZIELL FÜR MONTAGE AUF BANDGEGENSEITE



Um Beschädigungen des Türsystems zu vermeiden ist der maximale Türöffnungswinkel zu begrenzen (Türstopper oder T-Stop-Gleitschiene).

X-Maß = Abstandmaß Drehpunkt zu Auflagefläche Gleitschiene

TÜR SCHLIESSER MIT EINSTELLBARER SCHLIESSKRAFT

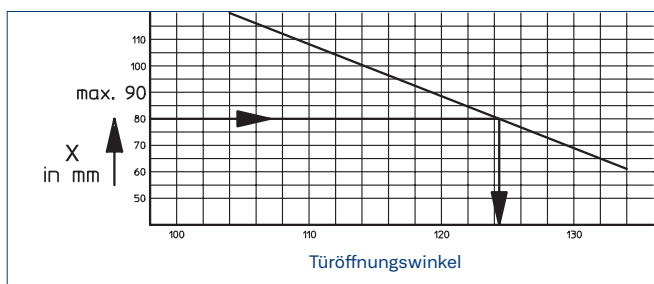
Die Normen sehen vor, dass die Türschließergröße (Schließkraft des Schließers) passend zur Türbreite gewählt werden muss. Falls die baulichen (Türhöhe, Türgewicht) oder örtlichen Verhältnisse (Windeinfluss) es erfordern, muss die nächsthöhere Größe eingestellt werden.

TS 3000 V, TS 5000 und Varianten umfassen in einem Gehäuse mehrere Türschließergrößen, die durch eine Einstellschraube eingestellt werden können. Beim TS 5000 kann die gewählte Größe an einer Sichtanzeige abgelesen werden.

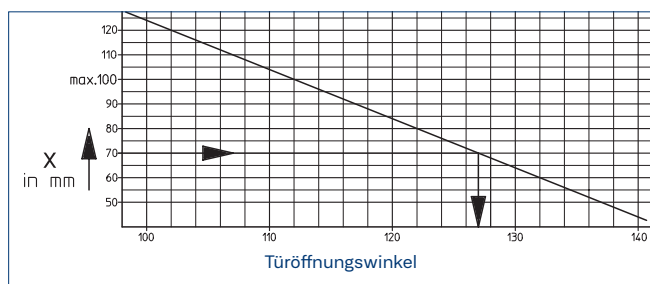
Türschließergröße EN	Türflügelbreite (mm)
Stärke 1	bis 750
Stärke 2	über 750 bis 850
Stärke 3	über 850 bis 950
Stärke 4	über 950 bis 1100
Stärke 5	über 1100 bis 1250
Stärke 6	über 1250 bis 1400

Türschließer mit mechanischer Feststellung: Durch Einbau der Feststelleinheit in die entsprechende Gleitschiene wird eine stufenlos einstellbare Türfeststellung zwischen 80° und 130° ermöglicht. Die Haltekraft der Feststellung ist einstellbar. Damit ist auch die Feststellung ausschaltbar.

EINFLÜGELIGE SYSTEME



ZWEIFLÜGELIGE SYSTEME (AUSSER TS 5000 L-R-ISM VP)





## PRODUKTINFORMATION FÜR TÜRSCHLIESSER

Gemäß der im Produkthaftungsgesetz definierten Haftung des Herstellers (§4 Prod-HaftG) für seine Produkte sind die nachfolgenden Informationen über Türschließer für Drehflügeltüren zu beachten. Die Nichtbeachtung entbindet den Hersteller von seiner Haftungspflicht.

### 1) PRODUKTINFORMATION UND BESTIMMUNGSGEMÄSSE VERWENDUNG

Türschließer im Sinne dieser Definition dienen dazu, Drehflügeltüren nach dem manuellen Öffnungsvorgang wieder zu schließen. Der Schließvorgang erfolgt einstellbar hydraulisch gedämpft. Die erforderliche Schließkraft bezogen auf die Flügelbreiten ist in der EN 1154 festgelegt. Für abweichende Einsatzbereiche sind die Angaben der Hersteller maßgebend. Türschließer finden Anwendung an eingebauten Drehflügeltüren aus Metall, Holz oder Kunststoff und deren entsprechenden Werkstoffkombinationen. Bei Brandschutztüren, Rauch- und Feuerschutztüren oder anderen genormten selbstschließenden Türen sind Montageart und Position genau vorgeschrieben. Abweichungen davon entsprechen nicht der bestimmungsgemäßen Verwendung.

Die bestimmungsgemäße Verwendung von Türschließern setzt lotrecht, leichtgängig eingesetzte Türen bei ordnungsgemäß befestigten Türschließern voraus. Montage und Einstellung sind nach Herstellerangaben fachmännisch auszuführen.

Bei besonders ungünstigen örtlichen Verhältnissen (Windeinfluss) müssen Türschließer mit größeren Drehmomenten eingesetzt werden.

Insbesondere bei Drehflügeltüren, die nach außen öffnend dem Wind ausgesetzt sind, sind Türschließer mit Öffnungsdämpfung einzusetzen. Die Öffnungsdämpfung trägt zum Schutz von Personen, Türelementen, angrenzenden Wänden und Gegenständen bei, ohne den Türöffnungswinkel zu begrenzen. Falls aufgrund der baulichen Verhältnisse der Tür ein Anschlagen des Türblatts am Rahmen in der Nähe der Türdrehachse nicht ausgeschlossen werden kann, ist ein Puffer zu setzen, der den maximalen Öffnungswinkel der Tür begrenzt. Eine fixierte Offenstellung von Drehflügeltüren ist nur mit zusätzlichen Sonderbeschlägen oder mit integrierten Konstruktionselementen zu erreichen. Bei Brandschutztüren, Rauch- und Feuerschutztüren müssen die Einrichtungen vom Institut für Bautechnik bauaufsichtlich zugelassen sein (Eignungsnachweise der Tür sind zu beachten).

Türschließer sind nicht geeignet für den Einbau an Drehflügeltüren für ungeschützte Außenmontage und für den Einbau in Umgebungen mit aggressiven, korrosionsfördernden Luftinhalten sowie bei extrem hohen bzw. niedrigen Temperaturen.

Einbaukästen für Bodentürschließer sind nach dem Einbau vor Verschmutzung zu sichern. Sind Bodentürschließer eindringendem Wasser ausgesetzt, z. B. Feuchträume oder Außentüren ohne Regenschutz, so ist der Raum zwischen Zementkasten und Türschließergehäuse mit einer geeigneten Vergussmasse auszufüllen.

Vor Einbau und Inbetriebnahme von Türschließern einschließlich der Zusatzeinrichtungen sind ggf. zwingende Rechtsvorschriften zu beachten.

### 2) FEHLGEBRAUCH

Ein Fehlgebrauch, also die nicht bestimmungsgemäße Produktnutzung von Türschließern für Drehflügeltüren liegt insbesondere vor:

- wenn Hindernisse im Schließbereich, schleifende Türen, klemmende Dichtungen, Holzkeile usw. den Schließvorgang behindern,
- wenn falsche oder unsachgemäße Montage und/oder Einstellung vorliegt,
- wenn in den Bereich zwischen Blendrahmen und Flügel gegriffen wird (Verletzungsgefahr),

- wenn über die zugesagten Eigenschaften die ordnungsgemäße Funktion, z. B. bei Sturm, bei außergewöhnlichem auf die Tür wirkenden Unter- oder Überdruck erwartet wird,
- wenn Türschließer zu anderen Zwecken als zum Schließen von Türen eingesetzt werden,
- wenn die gewählte Türschließergröße nicht mit den Empfehlungen des Herstellers übereinstimmt.

### 3) PRODUKTLEISTUNGEN

Sofern die Produktleistungen nicht in den Katalogen, Prospekten, Anleitungen etc. konkret beschrieben sind, müssen Sonderanforderungen mit dem Hersteller besprochen und von Hersteller zugestimmt werden.

Richtungsweisend sind die Normen EN 1154. In diesen Normen sind weitgehend alle Grundanforderungen und Zusatzanforderungen festgeschrieben. Die Gebrauchstauglichkeit von Türschließern ist u. a. abhängig von Betätigungshäufigkeit, Betätigungsweise, Umgebungseinflüssen und Pflege. Türschließer sind zu ersetzen, sobald ein einwandfreier, sicher funktionierender Schließvorgang nicht mehr gewährleistet ist.

### 4) PRODUKTWARTUNG

Sicherheitsrelevante Bauteile von Türschließern müssen je nach Erfordernissen regelmäßig auf festen Sitz und Verschleiß geprüft werden. Befestigungsschrauben sind nachzuziehen, bzw. defekte Bauteile auszutauschen. Darüber hinaus sind mindestens – je nach Art und Nutzung der Drehflügeltüren – jährlich folgende Wartungsarbeiten durchzuführen.

- Alle beweglichen Teile am Gestänge sind zu fetten.
- Bei Türschließern mit Sonderfunktionen (Feststellvorrichtungen und Feststellanlagen) sind die gesetzlichen Kontrollen, Überwachung und Wartungsvorschläge einzuhalten.
- Die Einstellung des Schließers, z. B. Schließgeschwindigkeit ist zu prüfen.
- Die Leichtgängigkeit der Tür ist zu prüfen.

Es dürfen nur solche Reinigungsmittel verwendet werden, die keine korrosionsfördernden und schädigenden Bestandteile enthalten.

### 5) INFORMATIONS- UND INSTRUKTIONSPFLICHTEN

Zur Erfüllung der Informations- und Instruktionspflichten stehen dem Planer, dem Fachhandel, dem Verarbeiter, dem Bauherrn und dem Benutzer folgende Mittel zur Verfügung:

- Kataloge, Broschüren, Prospekte,
- Ausschreibungstexte, Angebotsunterlagen,
- Anschlaganleitungen, Einbauzeichnungen, Bedienungsanleitungen, Normen
- Beratung durch den Außendienst.

Zum richtigen Einsatz, zur Sicherstellung der Funktion und zur Wartung und Pflege von Türschließern an Drehtüren sind:

- Architekten und Planer gehalten, die erforderlichen Produktinformationen anzufordern und zu beachten,
- Fachhändler gehalten, die Produktinformationen und Hinweise in den Preislisten zu beachten, und insbesondere alle erforderlichen Anleitungen anzufordern und an den Verarbeiter weiterzugeben,
- Verarbeiter gehalten, alle Produktinformationen zu beachten, und an die Auftraggeber und Benutzer weiterzuleiten.

## ABDECKKAPPEN FÜR GEZE TÜR SCHLIESSER

Für die Obentürschließer TS 3000 V und TS 5000 sind Abdeckkappen wie folgt lieferbar:

→ silberfarbig



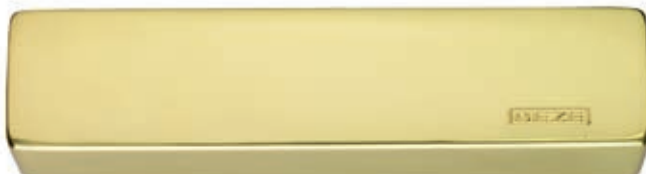
→ dunkelbronze



→ weiß RAL 9016



→ Messing poliert



→ Niro



Weitere RAL-Farben auf Anfrage.



ÖAMTC Centrale / Mobilitätszentrum Wien, Österreich (Foto: Sigrid Rauchdobler / GEZE GmbH)



Stadion Miejski Wrocław (Breslau), EM-Stadion 2012, Polen (Foto: Lukasz Janicki / GEZE GmbH)

# Wir sind GEZE.

## Für lebenswerte Gebäude

GEZE steht für Innovation, höchste Qualität und ganzheitliche Betreuung der Gebäudetechnik. Von der ersten Idee, der Planung und operativen Umsetzung mit Serienprodukten bis hin zu maßgeschneiderten Systemlösungen und individuellen Service- und Wartungsleistungen. Wir bieten eine umfangreiche Produktpalette an Tür-, Fenster- und Sicherheitstechnik und treiben die digitale Vernetzung der Gebäudeautomation maßgeblich voran.

### **GEZE GmbH**

Reinhold-Vöster-Straße 21 – 29  
71229 Leonberg  
Deutschland

Telefon: +49 7152 203 0

Telefax: +49 7152 203 310

E-Mail: [info.de@geze.com](mailto:info.de@geze.com)

**[www.geze.de](http://www.geze.de)**